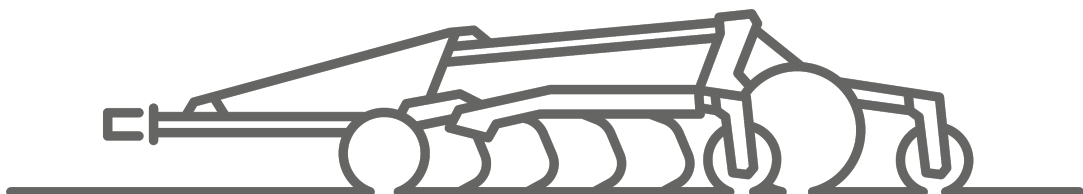




Список запасных частей

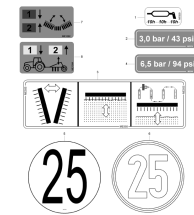
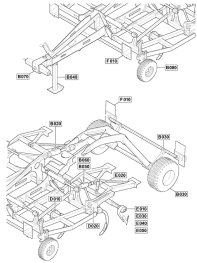
Cenius 4002-2T Super/Special и 4003-2T Special



Содержание

Cenius 4002-2T Super/Special и 4003-2T Special (MH753)	3
Обзор (ETB-020319)	8
Декоративные наклейки (ETB-020320)	10
Наклейки по безопасности (ETB-020321)	12
Наклейки с указанием функции (ETB-020322)	14
Ручка для гидравлического шланга (ETB-020323)	16
Детали рамы (ETB-020324)	18
Средняя секция - гидравлика (ETB-020325)	20
Шасси (ETB-020326)	22
Ungebremste Achse ab 2021 (ETB-0000004159)	25
Опора (ETB-020327)	26
Гидравлическое регулирование глубины (ETB-020328)	28
Механическое регулирование глубины (ETB-020329)	31
Навеска нижней тяги (ETB-020330)	33
Unterlenkeranhangung geschraubt (ETB-0000007404)	35
Комплект копирующего колеса (ETB-020332)	37
Балка с зубьями Cenius Special (ETB-020333)	40
Устройство защиты от перегрузки Cenius Super (ETB-020334)	42
Рабочие органы культиватора (ETB-020335)	44
(RUS)Zinkentrager / Grubberwerkzeuge C-MIX (ab 03.2014) (ETB-020336)	47
Расположение сошников (ETB-020337)	50
Дисковая траверса / блокировка (ETB-020338)	52
Задний шпиндель (ETB-020339)	55
Двухдисковый элемент (ETB-020340)	57
(RUS)Scheibenelement winkelverstellbar (ETB-020341)	60
Элемент крайних дисков (ETB-020342)	63
Элементы пластинчатой пружины (ETB-020343)	66
(RUS)Zustreicher (ab 11.2015) (ETB-020344)	68
Освещение (ETB-020345)	70
Гидравлика складывания (ETB-020346)	74
Задний штригель (ETB-020347)	77

Cenius 4002-2T Super/Special и 4003-2T Special (MH753)

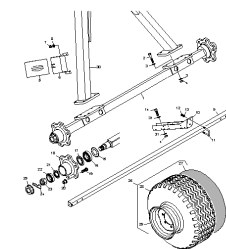
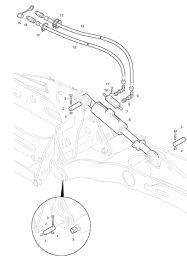
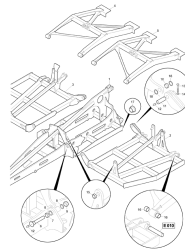
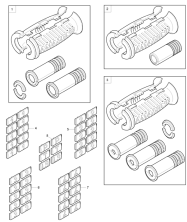


A010, EТВ-020319, Обзор, 1

A020, EТВ-020320, Декоративные наклейки, 1

A030, EТВ-020321, Наклейки по безопасности, 1

A040, EТВ-020322, Наклейки с указанием функции, 1

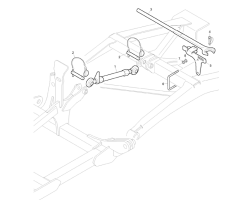
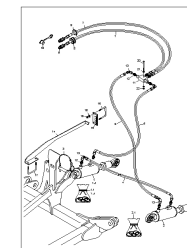
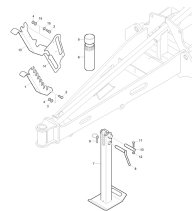
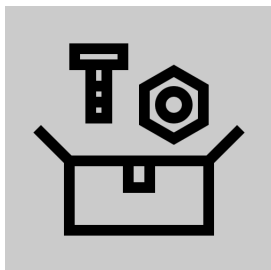


A050, EТВ-020323, Ручка для гидравлического шланга, 1

B010, EТВ-020324, Детали рамы, 1

B020, EТВ-020325, Средняя секция - гидравлика, 1

B030, EТВ-020326, Шасси, 1



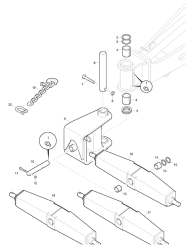
B032, EТВ-0000004159, Ungebremste Achse ab 2021, 1

B040, EТВ-020327, Опора, 1

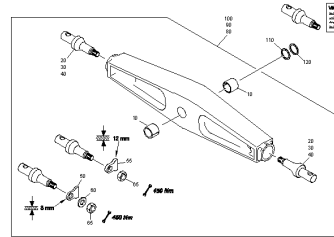
B050, EТВ-020328, Гидравлическое регулирование глубины, 1

B060, EТВ-020329, Механическое регулирование глубины, 1

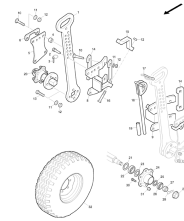
Cenius 4002-2T Super/Special и 4003-2T Special (MH753)



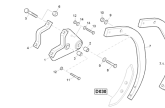
B070, EТВ-020330, Навеска нижней тяги, 1



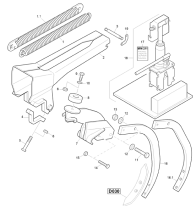
B075, EТВ-000007404, Unterlenkeranhängung geschraubt, 1



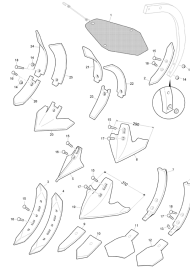
B080, EТВ-020332, Комплект копирующего колеса, 1



D010, EТВ-020333, Балка с зубьями Cenius Special, 1



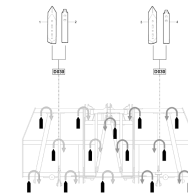
D020, EТВ-020334, Устройство защиты от перегрузки Cenius Super, 1



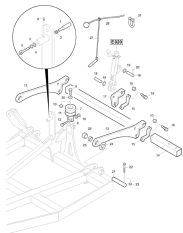
D030, EТВ-020335, Рабочие органы культиватора, 1



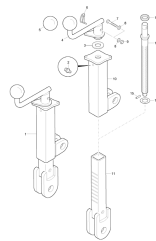
D035, EТВ-020336, (RUS)Zinkenträger / Grubberwerkzeuge C-MIX (ab 03.2014), 1



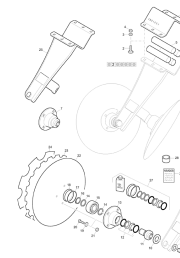
D040, EТВ-020337, Расположение сошников, 1



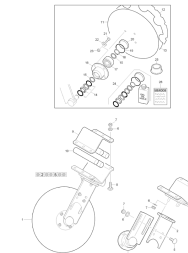
E010, EТВ-020338, Дисковая траверса / блокировка, 1



E020, EТВ-020339, Задний шпindelь, 1

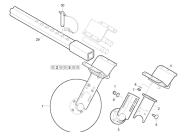
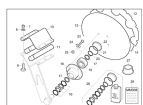


E030, EТВ-020340, Двухдисковый элемент, 1

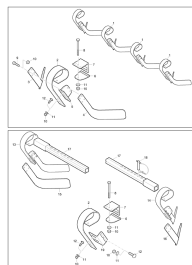


E035, EТВ-020341, (RUS)Scheibenelement

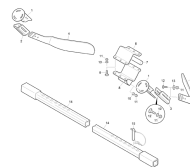
Сenius 4002-2T Super/Special и 4003-2T Special (MH753)



E040, ETB-020342, Элемент крайних дисков, 1

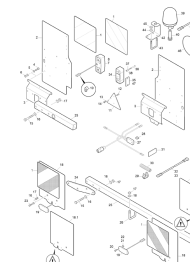


E050, ETB-020343, Элементы пластинчатой пружины, 1

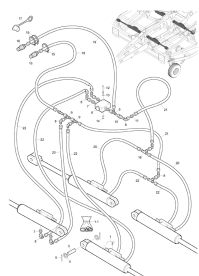


E052, ETB-020344, (RUS)Zustreicher (ab 11.2015), 1

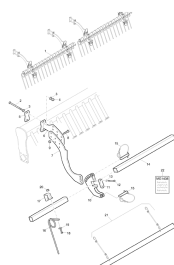
winkelverstellbar, 1



F010, ETB-020345, Освещение, 1



G010, ETB-020346, Гидравлика складывания, 1



Z010, ETB-020347, Задний штригель, 1

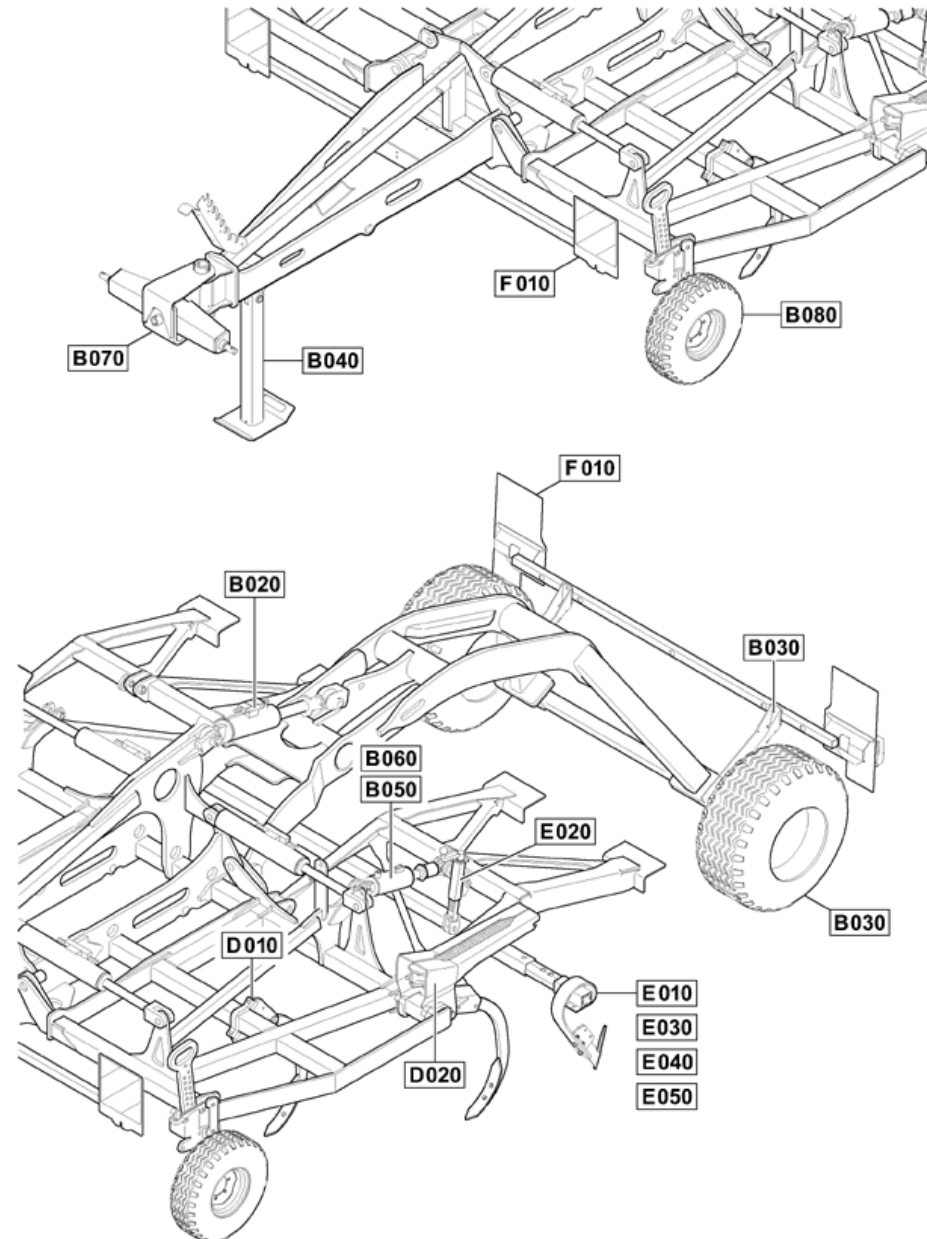
Cenius 4002-2T Super/Special и 4003-2T Special (MH753)

Объект	Артикул	Элемент	Описание
A010	ЕТВ-020319	1	Обзор
A020	ЕТВ-020320	2	Декоративные наклейки
A030	ЕТВ-020321	3	Наклейки по безопасности
A040	ЕТВ-020322	4	Наклейки с указанием функции
A050	ЕТВ-020323	5	Ручка для гидравлического шланга
B010	ЕТВ-020324	6	Детали рамы
B020	ЕТВ-020325	7	Средняя секция - гидравлика
B030	ЕТВ-020326	8	Шасси
B032	ЕТВ-0000004159	9	Ungebremste Achse ab 2021
B040	ЕТВ-020327	90	Опора
B050	ЕТВ-020328	100	Гидравлическое регулирование глубины
B060	ЕТВ-020329	110	Механическое регулирование глубины
B070	ЕТВ-020330	120	Навеска нижней тяги
B075	ЕТВ-0000007404	130	Unterlenkeranhängung geschraubt
B080	ЕТВ-020332	140	Комплект копирующего колеса
D010	ЕТВ-020333	150	Балка с зубьями Cenius Special
D020	ЕТВ-020334	160	Устройство защиты от перегрузки Cenius Super
D030	ЕТВ-020335	170	Рабочие органы культиватора
D035	ЕТВ-020336	180	(RUS)Zinkenträger / Grubberwerkzeuge C-MIX (ab 03.2014)
D040	ЕТВ-020337	190	Расположение сошников
E010	ЕТВ-020338	200	Дисковая траверса / блокировка
E020	ЕТВ-020339	210	Задний шпиндель

Cenius 4002-2T Super/Special и 4003-2T Special (MH753)

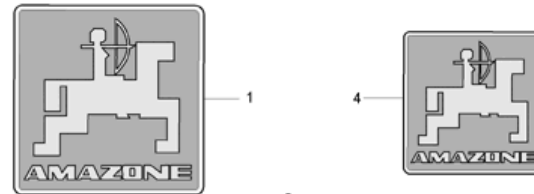
Объект	Артикул	Элемент	Описание
E030	ETB-020340	220	Двухдисковый элемент
E035	ETB-020341	230	(RUS)Scheibenelement winkelverstellbar
E040	ETB-020342	240	Элемент крайних дисков
E050	ETB-020343	250	Элементы пластинчатой пружины
E052	ETB-020344	260	(RUS)Zustreicher (ab 11.2015)
F010	ETB-020345	270	Освещение
G010	ETB-020346	280	Гидравлика складывания
Z010	ETB-020347	290	Задний штригель

Обзор (ETB-020319)



Обзор (ЕТВ-020319)

Артикул	Элемент	Описание	Количество
78800477	1	#CENIUS 4002-2T SPECIAL	1
78800478	2	#CENIUS 4002-2T SUPER	1



Cenius 4002-2T

AMAZONE

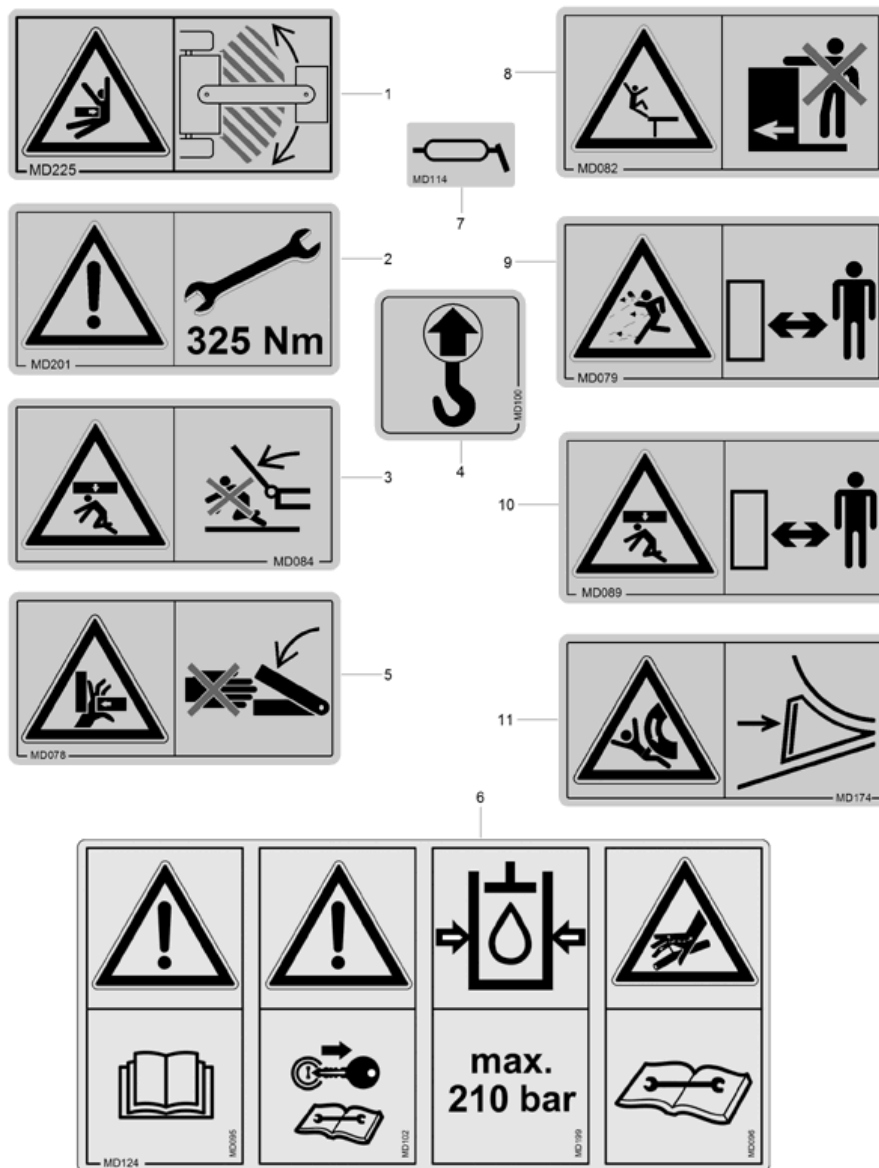
AMAZONE

Cenius 4003-2T Special

Декоративные наклейки (ЕТВ-020320)

Артикул	Элемент	Описание	Количество
MF535	1	FOLIE BILDMARKE WEISS H=150	3
MF807	2	FOLIE CENIUS 4002-2T L=500 H=36	2
MF203	3	FOLIE WORTMARKE ORANGE H=50	4
MF153	4	Наклейка	2
MF924	5	FOLIE FLAECHE ORANGE L=695 H=90##E	4
MF933	6	FOLIE CENIUS 4003-2T SPECIAL L=700 H=30	2

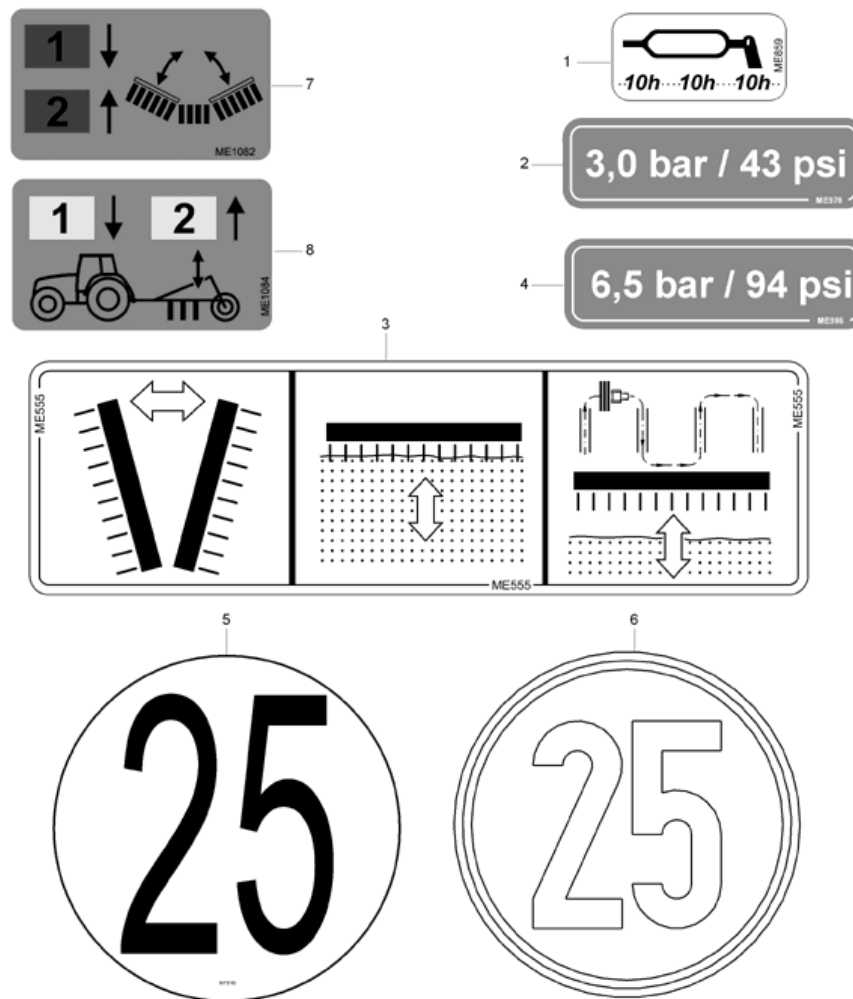
Наклейки по безопасности (ETB-020321)



Наклейки по безопасности (ETB-020321)

Артикул	Элемент	Описание	Количество
MD080	1	FOLIE QUETSCHGEFAHR IM KNICKBEREICH #0A	1
MD201	2	FOLIE ACHTUNG 325NM	2
MD084	3	FOLIE QUETSCHGEFAHR SCHWENKBEREICH	2
MD100	4	AWN090301	4
MD078	5	Наклейка деталями"	8
MD124	6	FOLIE KOMBI-SICHERHEITSAUFKLEBER QUER	1
MD114	7	AWN090301	1
MD082	8	WARNBILDZEICHEN AWN090301	3
MD079	9	Наклейка	2
MD089	10	НАКЛЕЙКА ОПАСНОСТЬ СДАВЛИВАНИЯ ТЕЛА WARNBILDZEICHEN AWN090301	2
MD174	11	FOLIE UNTERLEGKEIL GEGEN WEGROLLEN	2

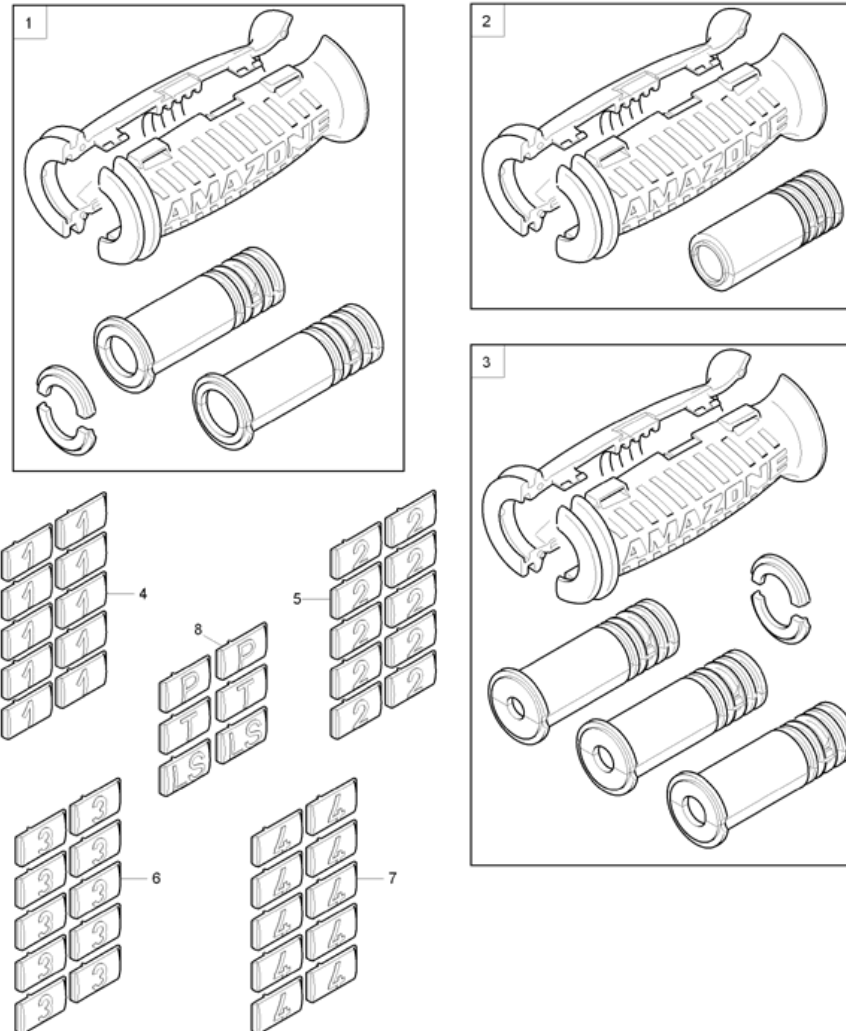
Наклейки с указанием функции (ETB-020322)



Наклейки с указанием функции (ETB-020322)

Артикул	Элемент	Описание	Количество
ME859	1	НАКЛЕЙКА МЕСТО СМАЗКИ 10Н	2
ME978	2	НАКЛЕЙКА 3,0 BAR / 43 PSI AWN090301	2
ME555	3	FOLIE SCHLAUCHANSCHLUSS CATROS	1
ME986	4	FOLIE 6,5 BAR / 94 PSI	2
MF818	5	FOLIE 25 (FR)	1
MF036	6	Наклейка	1
ME1523	7	FOLIE ANSCHLUSS MASCHINE EIN/AUSKLAPPEN	1
ME1652	8	FOLIE ANSCHLUSS FAHRWERK HEBEN/SENKEN	1

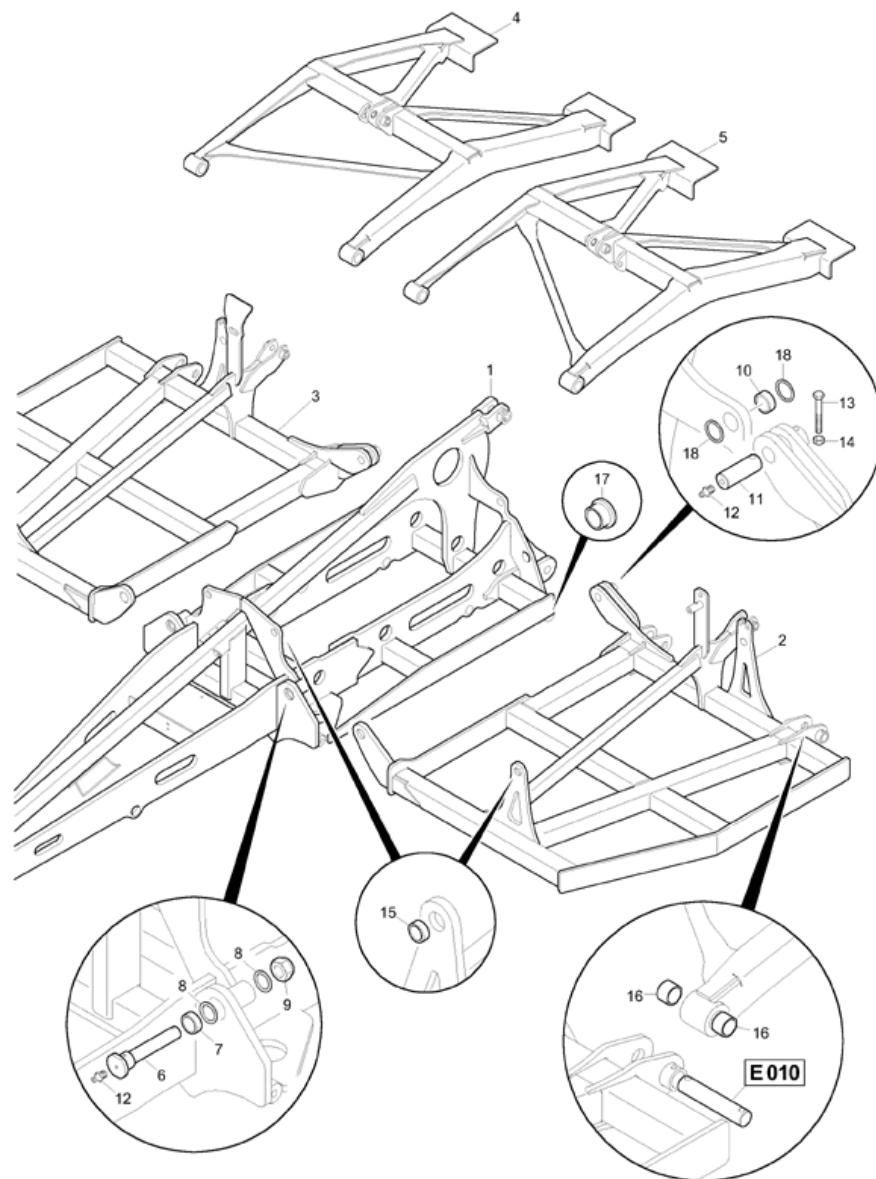
Ручка для гидравлического шланга (ETB-020323)



Ручка для гидравлического шланга (ETB-020323)

Артикул	Элемент	Описание	Количество
945978	1	Комплект рукоятей	1
943616	2	Комплект рукоятей	1
943615	3	Комплект рукоятей	1
945979	4	KENNZEICHNUNGSSCHILDER ZAHL 1 ##E	1
945980	5	KENNZEICHNUNGSSCHILDER ZAHL 2 ##E	1
945981	6	KENNZEICHNUNGSSCHILDER ZAHL 3	1
945982	7	KENNZEICHNUNGSSCHILDER ZAHL 4	1
945983	8	Набор для маркировки гидравлики (DE)(MB) AWN06	1

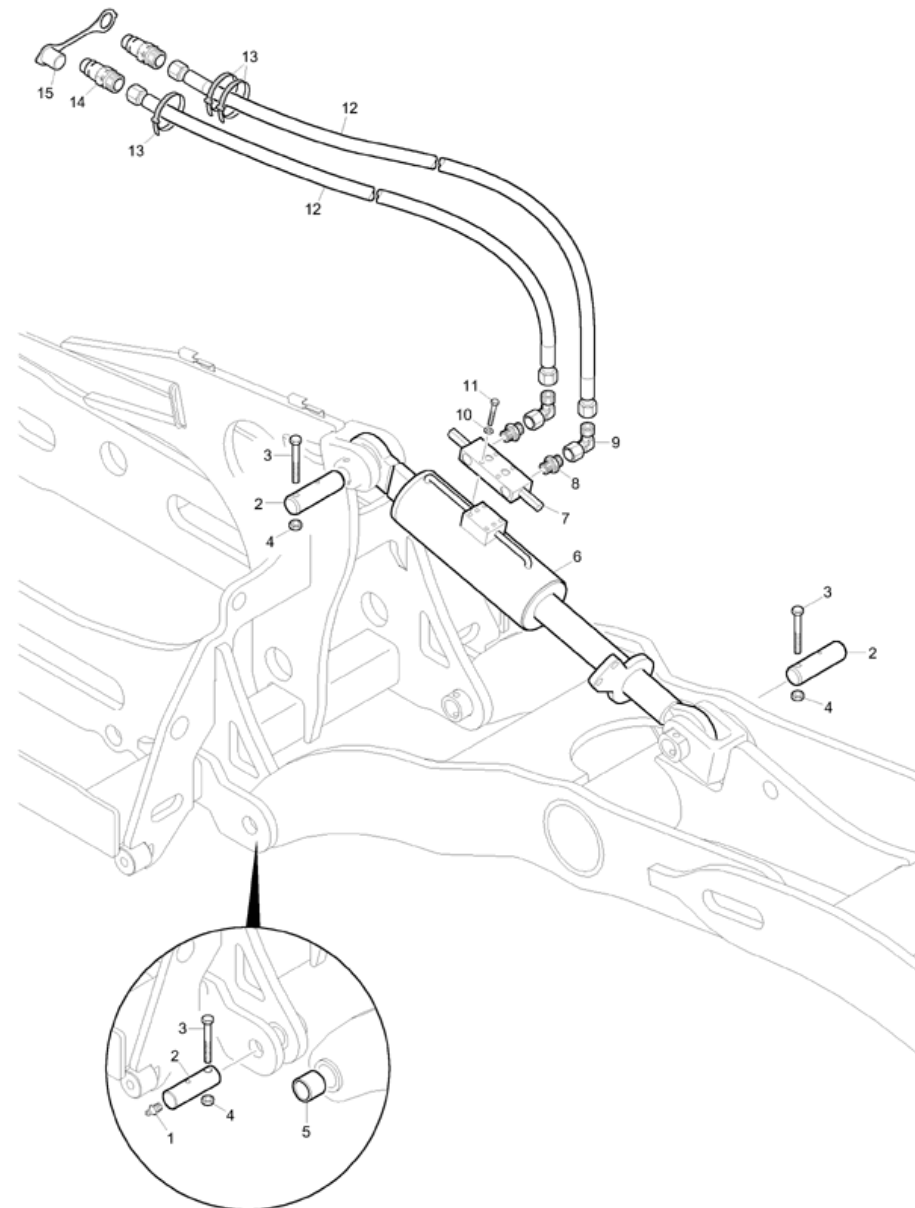
Детали рамы (ЕТВ-020324)



Детали рамы (ЕТВ-020324)

Артикул	Элемент	Описание	Комментарий	Количество
78801515	1	MITTELRAHMEN CENIUS 4002-2T (02/K3)##E		1
78801652	2	SEITENRAHMEN LI CENIUS 4002-2 (02/K3)##E		1
78801653	3	SEITENRAHMEN RE CENIUS 4002-2 (02/K3)##E		1
78800090	4	HECKSCHW. CXS4002 GEKLAPPT RE (02/K3)##E		1
78800154	5	HECKSCHW. CXS4002 GEKLAPPT LI (02/K3)##E		1
78801637	6	BOLZEN (B10)		2
DI321	7	Втулка		2
DF445	8	Шайба		4
DE305	9	Гайка		2
DI304	10	Втулка		4
78801529	11	BOLZEN A1 40.5X110X12.5X14 (B10)		2
CG017	12	НИПП-СМАЗ 71412 AS 8X1 A3C A3C		4
DB472	13	6ГР-БТ 4014 12X 90 12.9 FLZNL-480H		2
DE082	14	Контргайка ISO 7042 - M12 8 - A2G		2
DI341	15	SPN-BU EG 30/ 38X 20 56SI7		8
DI239	16	Втулка		2
ID060	17	Заглушка		4
DL410	18	PA-SHB 988 42X 52X1,0 DC01C490 (B01)	St?ckzahl nach Bedarf	1

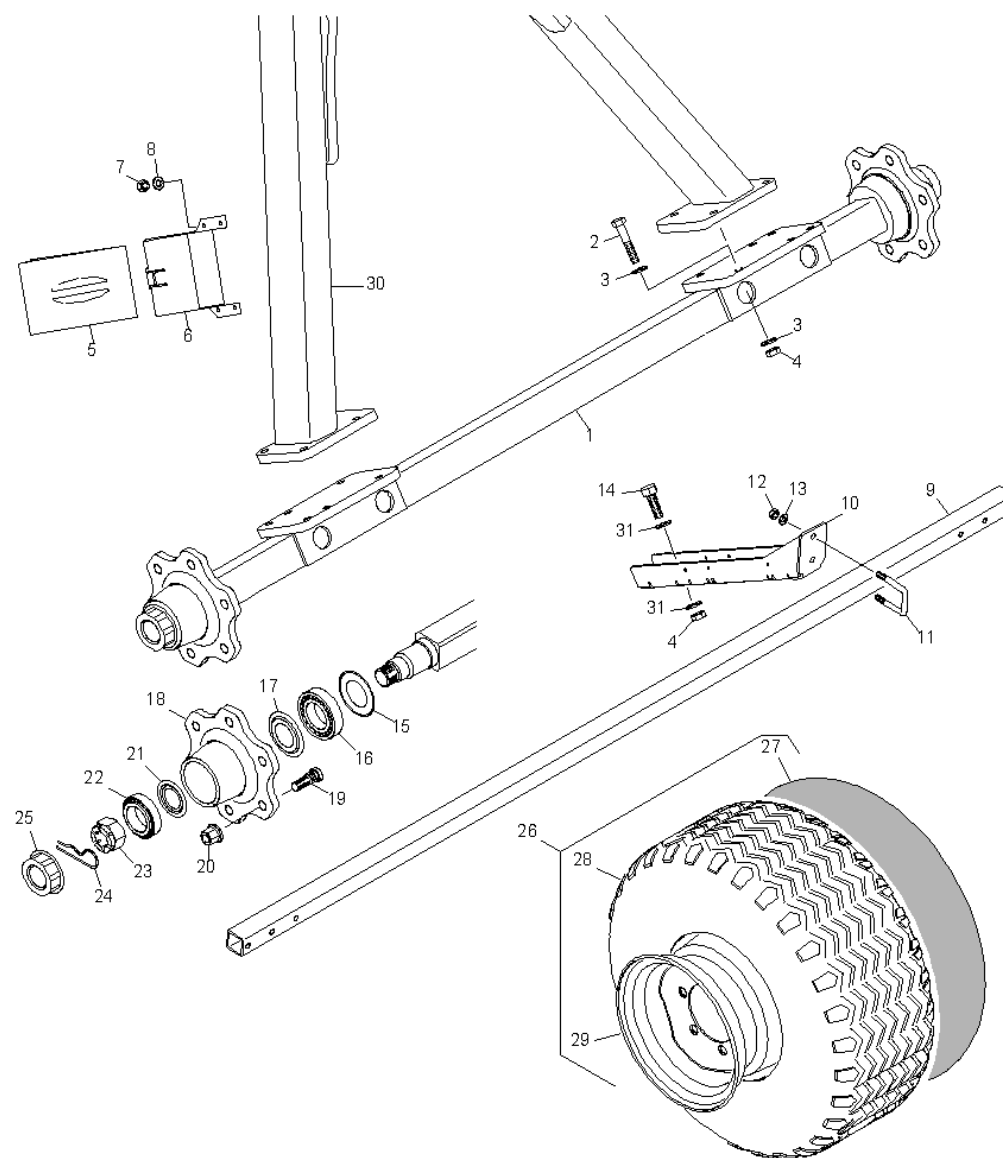
Средняя секция - гидравлика (ETB-020325)



Средняя секция - гидравлика (ЕТВ-020325)

Артикул	Элемент	Описание	Количество
CG032	1	НИПП-СМАЗ 71412 AM 8X1	4
78800755	2	КР 7417 40h9 СТ45	4
DB472	3	6ГР-БТ 4014 12X 90 12.9 FLZNL-480H	4
DE082	4	Контргайка ISO 7042 - M12 8 - A2G	4
DI184	5	Втулка	2
GA284	6	Гидроцилиндр	1
GD188	7	Гидрозамок	1
GC319	8	Переходник	2
GC075	9	ШТУЦЕР УГЛ ISO 8434-4-SWE-L15-A3C	2
DF351	10	Шайба	4
DB017	11	Болт	4
GB377	12	Гидрошланг	2
KE240	13	Стяжка	3
GD075	14	ZUS. ANFORDER. NACH ISO 5675 EINHALTEN	2
GD008	15	Колпак пылевой для штекера 12,5	2

Шасси (ЕТВ-020326)



Шасси (ЕТВ-020326)

Артикул	Элемент	Описание	Количество
LA252	1	ACHSE UNGEBR. 2200 6/160/205 (SRG)	1
DB386	2	Болт	8
DF449	3	Шайба	16
DE085	4	Контргайка ISO 7042 - M16 8 - A2G	12
LF201	5	Упор противооткатный	1
LF208	6	Кронштейн подкладного клапана	1
DE310	7	Гайка	8
DF010	8	Шайба	8
78103000	9	PROFIL BEL 2012 (02/K3)###A	1
78103014	10	PROFILHALTER BELEUCHTUNG (02/K3)	2
962734	11	СКОБА ЕСК 12X 65X 91 (FE//ZN12//C) RD 10278 12X232 S355J2G3C+C	2
DE082	12	Контргайка ISO 7042 - M12 8 - A2G	4
DF044	13	Шайба ISO 7090 - 13x24x2,5 - St A2G	4
DC128	14	Болт	4
LA087	15	Кольцо уплотнительное	1
CB052	16	Подшипник роликовый	1
Y40501309	17	Кольцо защитное	2
LA092	18	Корпус ступицы	2
Y57118B10	19	Болт крепления колеса	12
DE333	20	Гайка крепления колеса	12
Y40501352	21	Кольцо защитное	2
LA092	22	Корпус ступицы	2

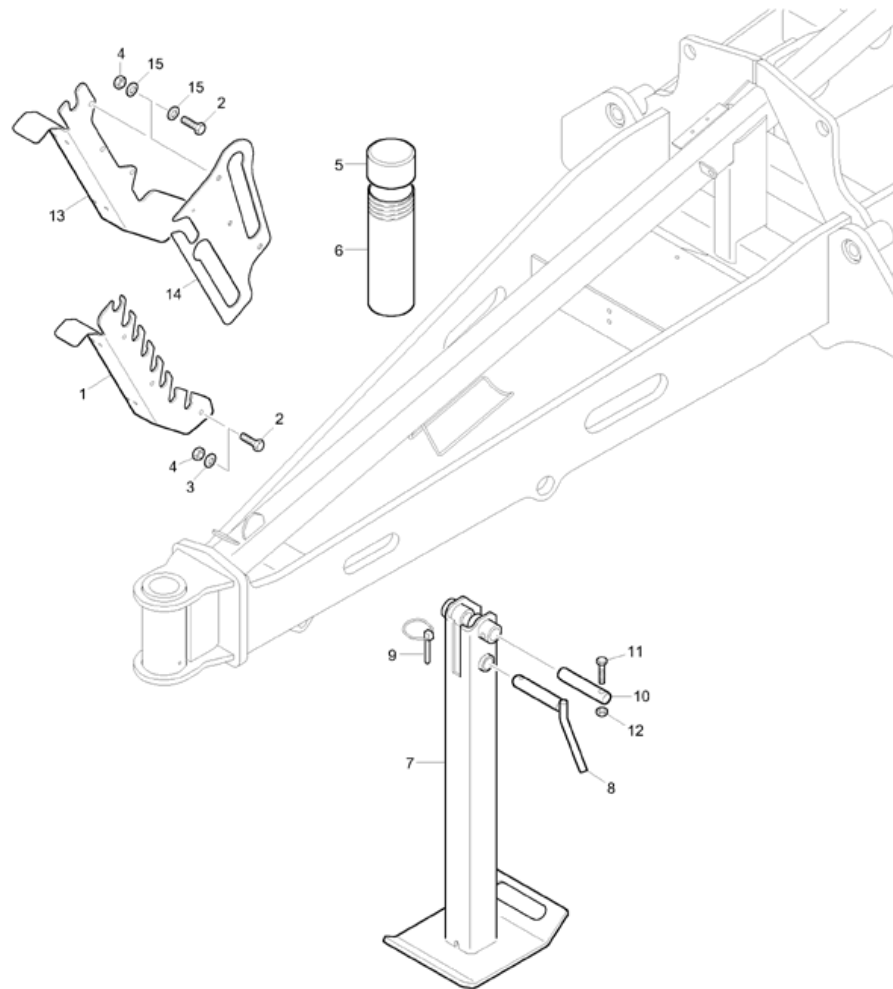
Шасси (ETB-020326)

Артикул	Элемент	Описание	Количество
LA090	23	Гайка	2
Y40502630	24	Шплинт	2
LA091	25	Крышка защитная колёсная	2
LE559-85	26	Колесо прикатывающее	1
LD151	27	# Камера колеса	1
101308356	28	Шина	1
LC068-85	29	Диск колеса	1
78801545	30	FAHRWERKSCHWINGE (02/К3)##E	1
DF077	31	Шайба	8

Ungebremste Achse ab 2021 (ETB-000004159)

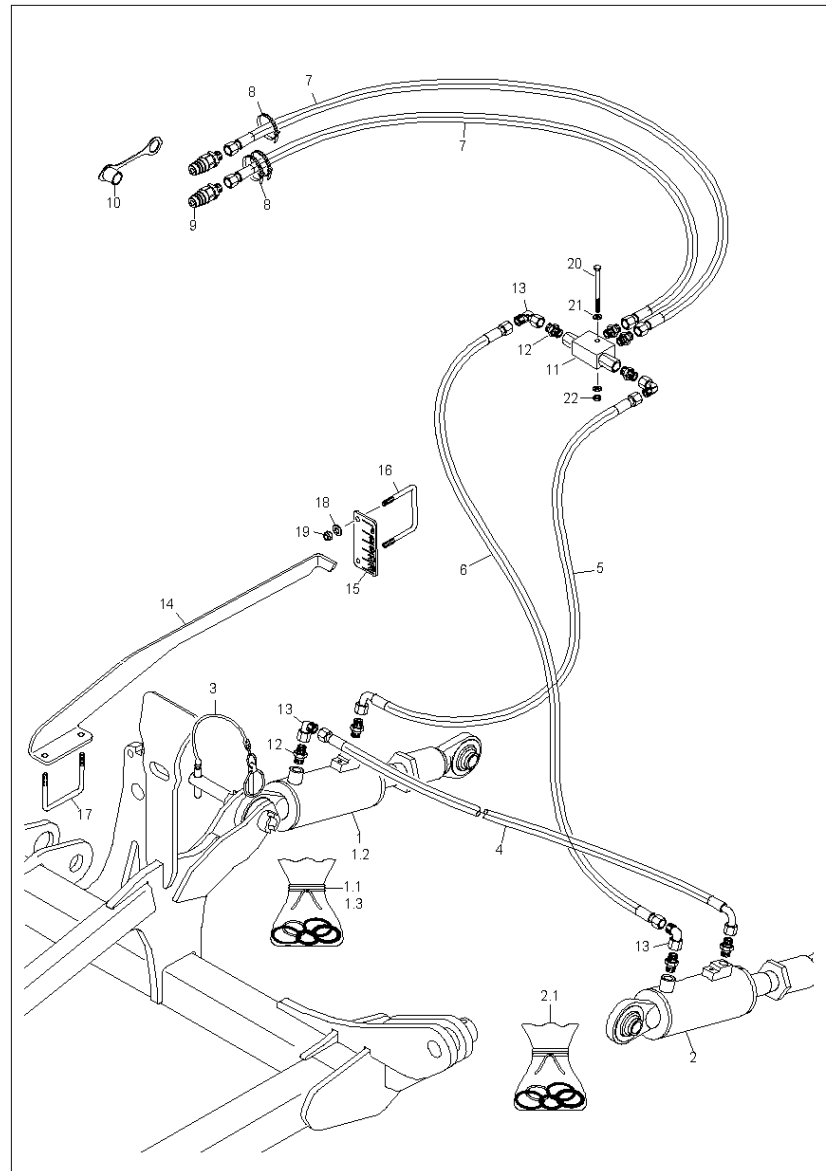
Артикул	Элемент	Описание	Количество
LA260	10	ACHSE UNGEBR. 2200 6/160/205 (SRG)	1
YY01256	20	STAUBSCHUTZ KPL.	1
YY01255	30	LAGER II	1
YY01258	40	NILOS-RG II	1
YY01483	50	RIFFELRADBOLZEN M18X1,5X61	6
DF203	55	Шайба	6
YY01264	60	6КТ-MU 8673 M18X1,5 10	6
YY01253	70	NABE	1
YY01257	80	NILOS-RG I	1
YY01254	90	LAGER I	1
YY01259	100	KRO-MU M48X1,5	1
YY01260	110	SPL 1234 5,0X 80 ST (B01)	1
YY01261	120	ACHSKAPPE	1
DA585	130	ZYL-SHR 4762 8X 12 8.8 (B01)	6
YY01262	140	DICHTUNG	1

Опора (ETB-020327)



Опора (ЕТВ-020327)

Артикул	Элемент	Описание	Количество
78104571	1	Держатель шланга	1
DC063	2	Болт	2
DF036	3	Шайба	2
DE081	4	Гайка	2
IC252	5	PE ORANGE 2	1
IC251	6	PE NATUR M.DRUCK	1
78102756	7	Домкрат дышла	1
959947	8	Палец	1
DG032	9	Шплинт с фиксатором	1
78104277	10	Палец	1
DB065	11	Болт	1
DE082	12	Контргайка ISO 7042 - M12 8 - A2G	1
78103159	13	SCHLAUCHFUEHRUNG GESCHW (02/К3)	1
78104867	14	Пластина направляющая	1
DF031	15	Шайба	6

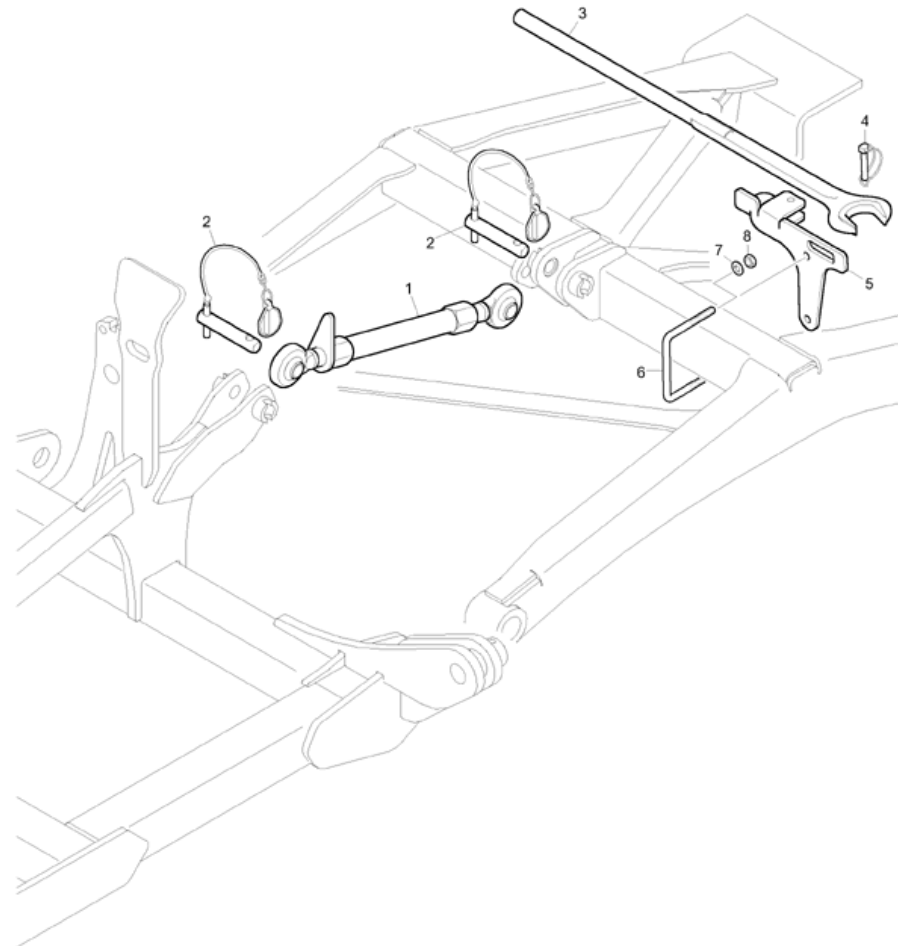
Гидравлическое регулирование глубины (ETB-020328)

Гидравлическое регулирование глубины (ETB-020328)

Артикул	Элемент	Описание	Количество
NML	1	Больше не поставляется	1
Y351890400	1.1	Ремкомплект для GA153/GA238/GA361/GA411	1
GA410	1.2	HYD-ZYL D- 90- 40- 100- 550 (02/K3)	1
YY00862	1.3	Ремкомлпект для GA411	1
GA239	2	Гидроцилиндр	1
Y351900451	2.1	Ремкомплект для GA135/GA239/GA362/GA412	1
968155	3	Палец КАТ. 2	4
GB117	4	ГИДР ШЛАНГ 1SN 6-08L N/N90- 2750 DIN20066 ST/A3C THERMOPL. PN300 M.KAPPEN	1
GB109	5	ГИДР ШЛАНГ 1SN 6 N /N90 -3500 DIN20066 ST/A3C THERMOPL. PN300 M.KAPPEN	1
GB111	6	Гидрошланг	1
GB195	7	Гидрошланг	2
KE228	8	Стяжка	3
GD052	9	SVK-ШТЕКЕР 7241-1A 12,5 8L-14X1,5(B07) ZUS. ANFORDER. NACH ISO 5675 EINHALTEN	2
GD008	10	Колпак пылевой для штекера 12,5	2
GD462	11	Клапан обратный	1
GC174	12	Переходник	8
GC034	13	Переходник	4
78800366	14	ZEIGER CXS X002-2 (17/K3)##E	1
78800355	15	ANZEIGEBLECH (11/K3)	1
78800357	16	KL-BUEGEL ECK 12X134X120 (B10)	1
78800215	17	Скоба	1
DF044	18	Шайба ISO 7090 - 13x24x2,5 - St A2G	4

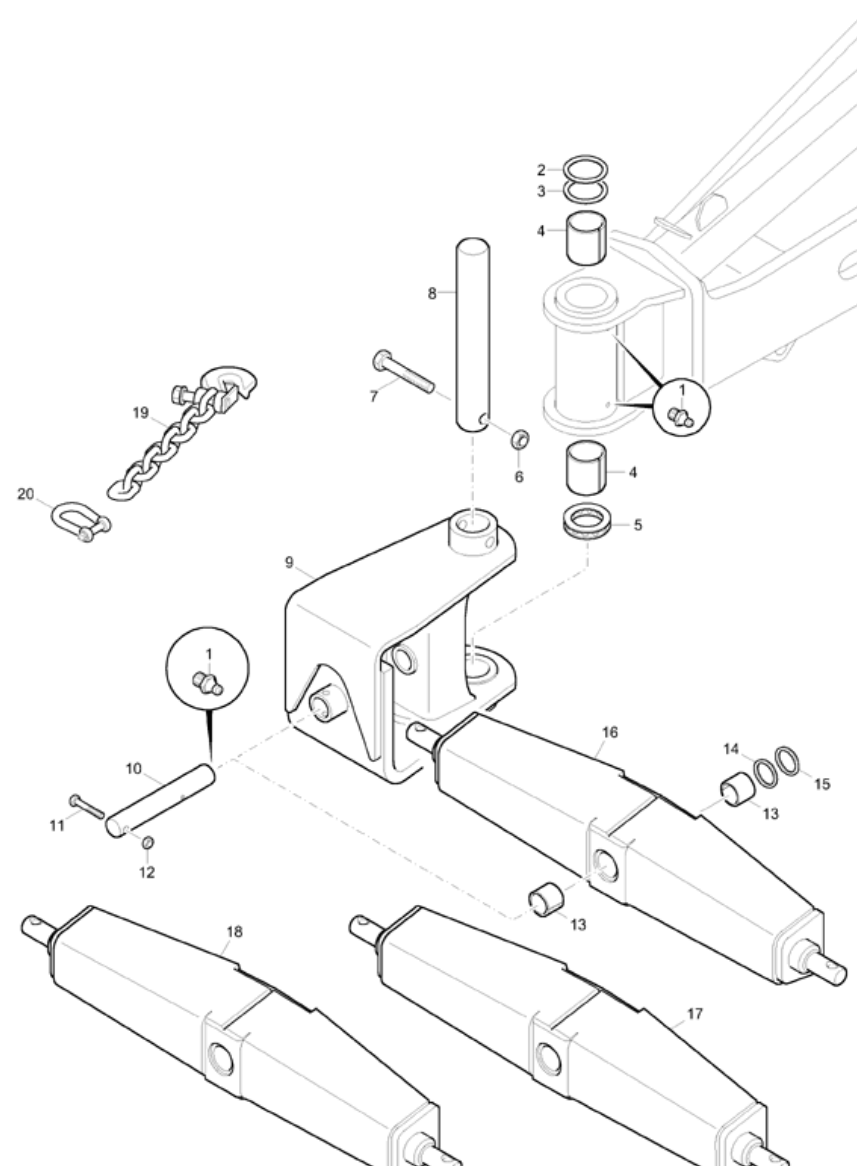
Гидравлическое регулирование глубины (ETB-020328)

Артикул	Элемент	Описание	Количество
DE090	19	Контргайка ISO 7042 - M12 8 - A2G	4
DB009	20	Болт	1
DF010	21	Шайба	2
DE303	22	Гайка	1

Механическое регулирование глубины (ETB-020329)

Механическое регулирование глубины (ЕТВ-020329)

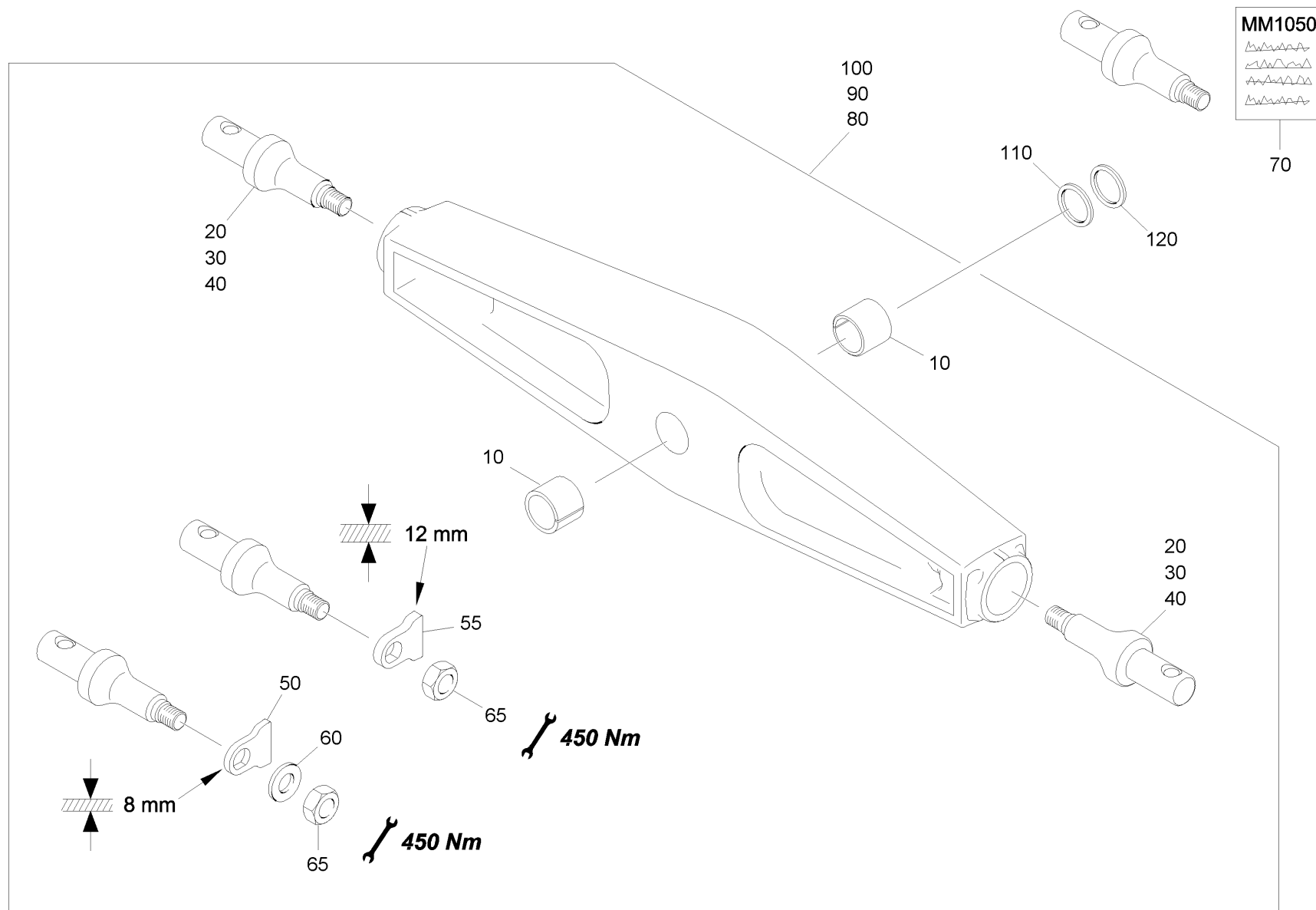
Артикул	Элемент	Описание	Количество
78800369	1	Тяга усиленная SW55-KAT II	2
968155	2	Палец КАТ. 2	4
78800436	3	SCHLUESSEL VERLAENGERT (B10)	1
DG047	4	Штифт пружинный	1
78800425	5	SCHLUESSELHALTER (02/K3)	1
78800357	6	KL-BUEGEL ECK 12X134X120 (B10)	1
DF044	7	Шайба ISO 7090 - 13x24x2,5 - St A2G	2
DE090	8	Контргайка ISO 7042 - M12 8 - A2G	2

Навеска нижней тяги (ЕТВ-020330)

Навеска нижней тяги (ЕТВ-020330)

Артикул	Элемент	Описание	Количество
CG017	1	НИПП-СМАЗ 71412 AS 8X1 A3C A3C	3
DL344	2	Шайба	1
DL135	3	Шайба	1
DI339	4	РАЗ-ВТ 1498EGP3 60/70X80 C 55SI7 50-54HR	2
CA102	5	Подшипник шариковый	1
DE172	6	Гайка	1
DB203	7	6ГР-БТ 4014 20X110 8.8 A2G	1
78708190	8	RD 10278 60h9X415 C45+C	1
78801420	9	* Сцепная вилка	1
78801929	10	RD 10278 40h9X 246 42CrMo4+C+QT	1
DB472	11	6ГР-БТ 4014 12X 90 12.9 FLZNL-480H	1
DE082	12	Контргайка ISO 7042 - M12 8 - A2G	1
DI330	13	Втулка	2
DL367	14	Шайба	1
DL053	15	Шайба	1
78801321	16	Прицепная поперечина кат. 4N	1
78801322	17	Прицепная поперечина кат. K700	1
78801320	18	Прицепная поперечина кат. 3	1
EE111	19	ЦЕПЬ ГАЛЬВАН. ОЦИНКОВАННАЯ (SRG) RTH >=900/MM2 GALVANISCH VERZINKT	1
EF222	20	СЕРЬГА 82101A 3,0 A2G	1

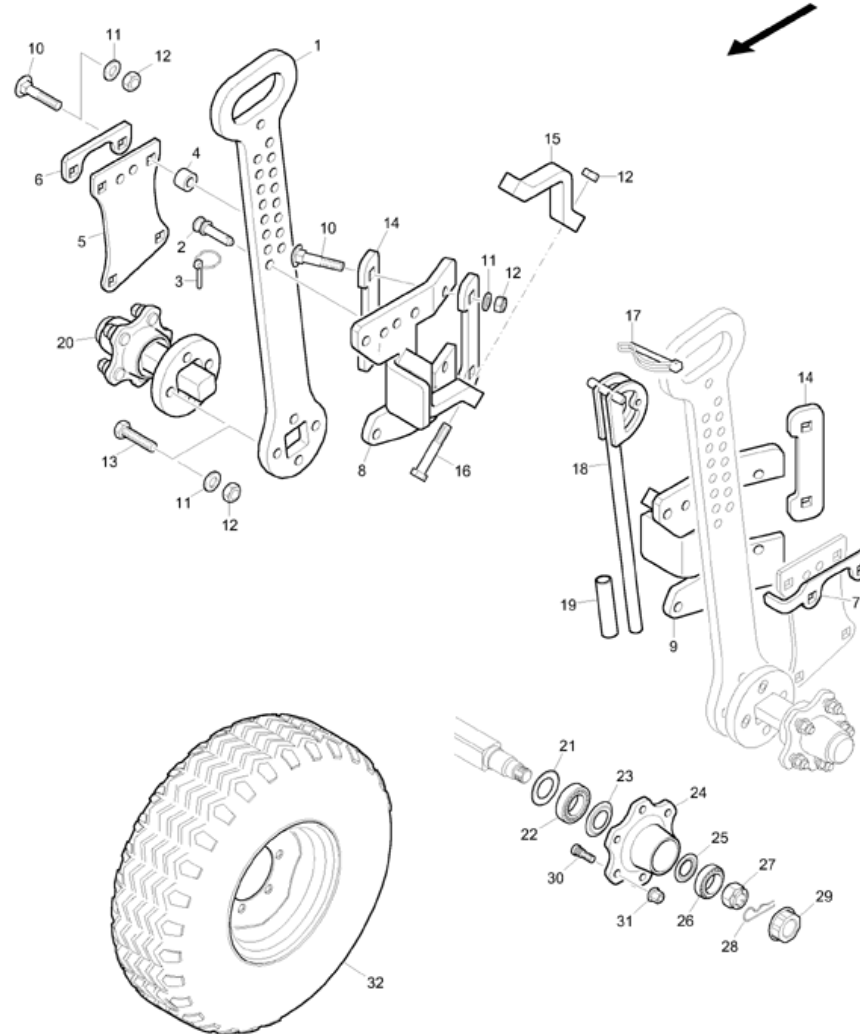
Unterlenkeranhangung geschraubt (ETB-0000007404)



Unterlenkeranhängung geschraubt (ETB-0000007404)

Артикул	Элемент	Описание	Комментарий	Количество
DI330	10	Втулка		1
78801317	20	ПАЛЕЦ НИЖНЕЙ ТЯГИ КАТ. 3 (B32)##P RD 10278 60X 206 42CrMo4+C+QT		2
78801318	30	ПАЛЕЦ НИЖНЕЙ ТЯГИ КАТ. 4N (B32) RD 10278 65X 246 42CrMo4+C+QT		2
78801323	40	Палец КАТ 5N		2
78801319	50	Защитная пластина (DE)TEIL:BL 10051 8X 56X 64 1.8715	Dicke: 8 mm	2
78803874	55	SICHERUNGSBLECH (B10)	Dicke: 12 mm	2
DF097	60	Шайба		2
DE561	65	Гайка (DE)		2
MM1050	70	MA UNTERLENKERBOLZEN		1
78801320	80	Прицепная поперечина кат. 3	Ohne Positionen 110 und 120	1
78801321	90	Прицепная поперечина кат. 4N	Ohne Positionen 110 und 120	1
78801322	100	Прицепная поперечина кат. K700	Ohne Positionen 110 und 120	1
DL366	110	Шайба		1
DL367	120	Шайба		2

Комплект копирующего колеса (ETB-020332)

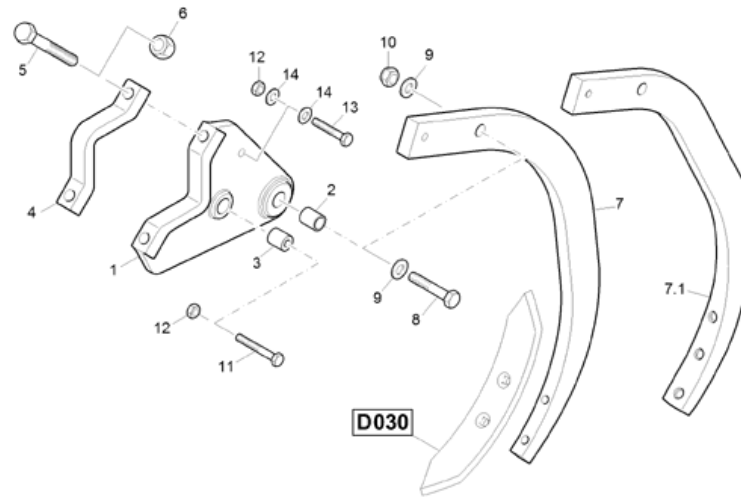


Комплект копирующего колеса (ETB-020332)

Артикул	Элемент	Описание	Количество
78800695	1	TASTRADARM (B10)	2
972799	2	ABSTECKBOLZEN (B10)	2
DG075	3	ОТКД-ШТЕ 11023 4X27 (B07) AWN020401	2
78800606	4	HUELSE (B10)	8
78800698	5	GEGENPLATTE (B10)	2
78800699	6	ANLAGEBLECH RECHTS (B10)	1
78801504	7	ANLAGEBLECH LINKS (B10)	1
78800696	8	TRAEGERBLECH GESCHW RE (02/K3)##E	1
78801502	9	TRAEGERBLECH GESCHW LI (02/K3)	1
DA883	10	FL-RD-SHR 603 16X 80 8.8 (B01)	12
DF077	11	Шайба	20
DE085	12	Контргайка ISO 7042 - M16 8 - A2G	24
DB096	13	Болт	8
78800607	14	KLEMMBLECH (02/K3)	4
78708565	15	Хомут зажимной	2
DB511	16	Болт	4
DG047	17	Штифт пружинный	1
78801505	18	EXCENTERHEBEL GESCHW (B10)	1
KB057	19	Держатель рукоятки виниловый	1
78800694	20	ACHSSTUMMEL GESCHW (14/K3)	2
Y915PG35	21	ADR-DICHTUNG 35	1
CB019	22	Подшипник роликовый	1

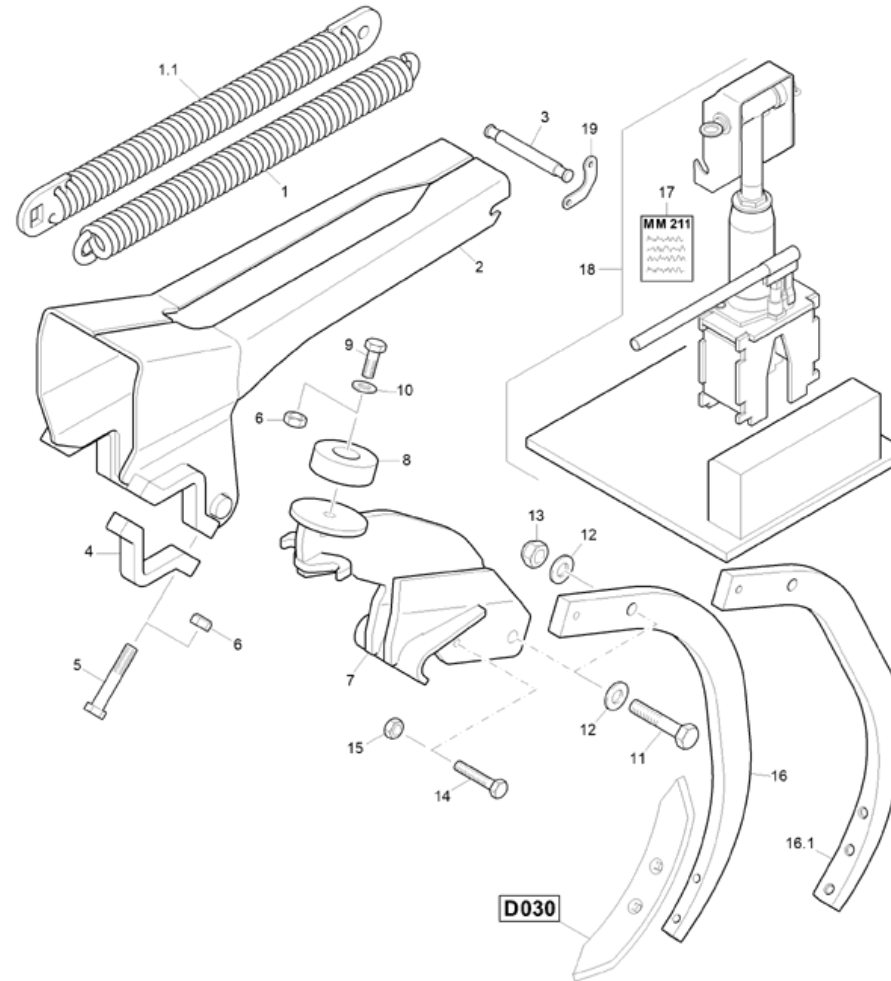
Комплект копирующего колеса (ETB-020332)

Артикул	Элемент	Описание	Количество
Y915N30207	23	NILOS-RG 30207	1
Y61LG5052072130	24	ADR-NABE	1
Y915N30205	25	NILOS-RG 30205	1
CB039	26	Подшипник роликовый	1
Y908DF20E	27	ADR-KRONENMUTTER	1
Y914C20E	28	SICHERUNGSSPLINT F. KRONENMUTTER M20	1
Y912T52	29	ADR-ACHSKAPPE	1
Y903C14	30	RIFFELRADBOLZEN M14X43 10.9	10
Y903D14	31	KUGELBUNDMUTTER M14X1,5	10
LE361	32	KPL.RAD 20.5X 8.0-10 10PR TL KT705	1

Балка с зубьями Cenius Special (ETB-020333)

Балка с зубьями Cenius Special (ETB-020333)

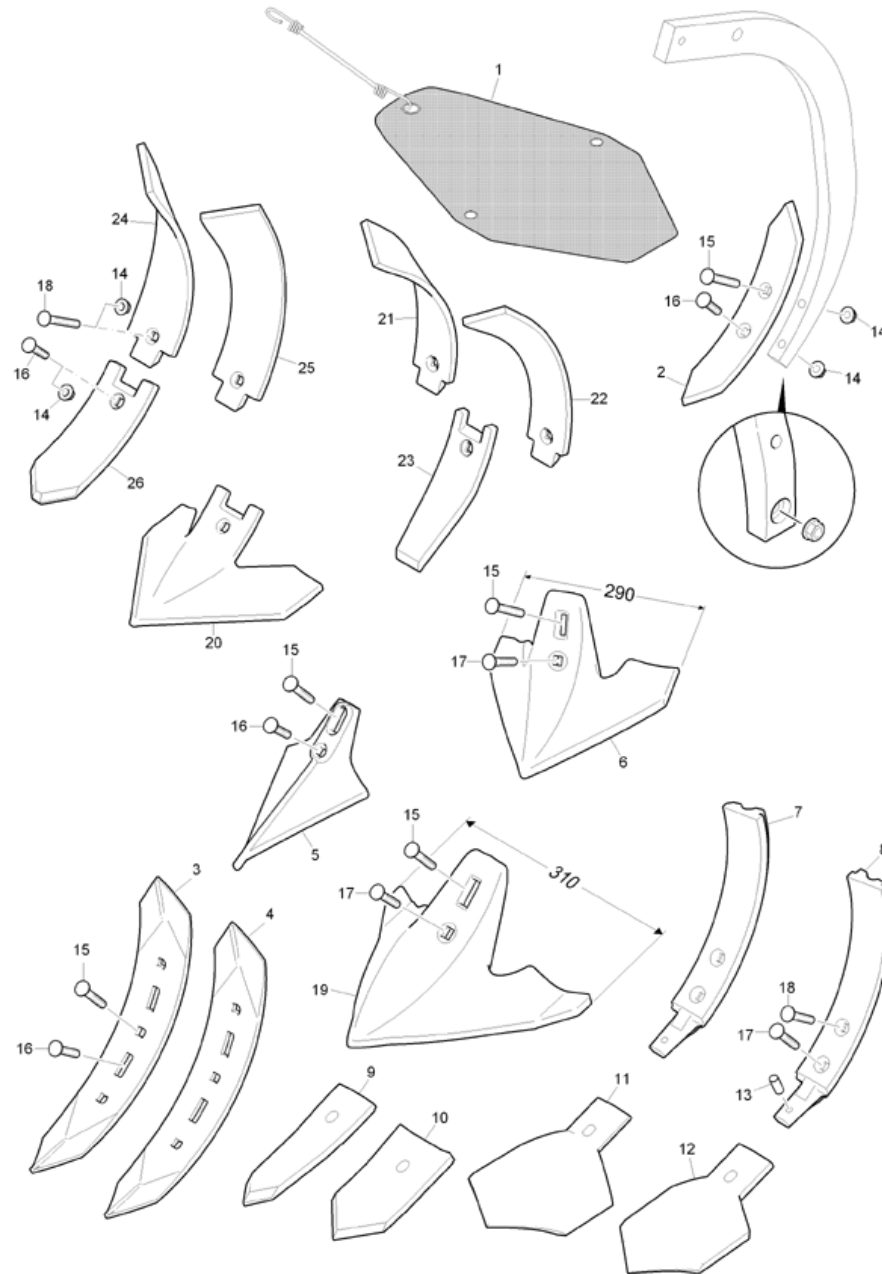
Артикул	Элемент	Описание	Комментарий	Количество
78800647	1	ZINKENAUFNAHME SPECIAL MONT (02/K3)###E	enth?lt Pos 2 und 3	1
DI351	2	SPN-BU EG 20/ 26X 30 56SI7		1
78800646	3	SCHERBUCHSE###E		1
78708565	4	Хомут зажимной		1
DB511	5	Болт		2
DE085	6	Контргайка ISO 7042 - M16 8 - A2G		2
78800401	7	ZINKEN-CXS-60X25 (14/K1)###E	Werkzeuge siehe Gruppe D3.1	1
78802004	7.1	SCHMIEDEZINKEN CENIUS 02 3-LO (14/K1)###E	optional	1
DB514	8	Болт		1
DF094	9	ШБ 7090 21X37X3 ST A2G		2
DE306	10	Гайка		1
DB079	11	Болт		1
DE090	12	Контргайка ISO 7042 - M12 8 - A2G		1
DB076	13	Болт	nur f?r 1. Zinkenreihe	1
DF044	14	Шайба ISO 7090 - 13x24x2,5 - St A2G		2

Устройство защиты от перегрузки Cenius Super (ETB-020334)

Устройство защиты от перегрузки Cenius Super (ETB-020334)

Артикул	Элемент	Описание	Комментарий	Количество
HA171	1	Пружина		2
HA192	1.1	ZUGFED 13,0X47,5X703 (RAL9005/K5)##E		2
78800244	2	Кронштейн устройства защиты		1
78703592	3	Палец натяжной		1
78708565	4	Хомут зажимной		2
DB511	5	Болт		4
DE085	6	Контргайка ISO 7042 - M16 8 - A2G		4
78800250	7	ZINKENAUFNAHME (02/K3)##E		1
78703382	8	Кольцо демпферное		1
DC124	9	Болт		1
DF077	10	Шайба		1
DB396	11	Болт		1
DF094	12	ШБ 7090 21X37X3 ST A2G		2
DE306	13	Гайка		1
DB271	14	Болт		1
DE090	15	Контргайка ISO 7042 - M12 8 - A2G		1
78800401	16	ZINKEN-CXS-60X25 (14/K1)##E		1
78802004	16.1	SCHMIEDEZINKEN CENIUS 02 3-LO (14/K1)##E	optional	1
MM211	17	MA CENIUS FEDERSPANNVORRICHTUNG MECH.		1
78800576	18	Устройство натяжения пружин Cenius механическое		1
78801750	19	SICHERUNGSBLECH (B10)	optional, nur bei Bedarf	1

Рабочие органы культиватора (ETB-020335)



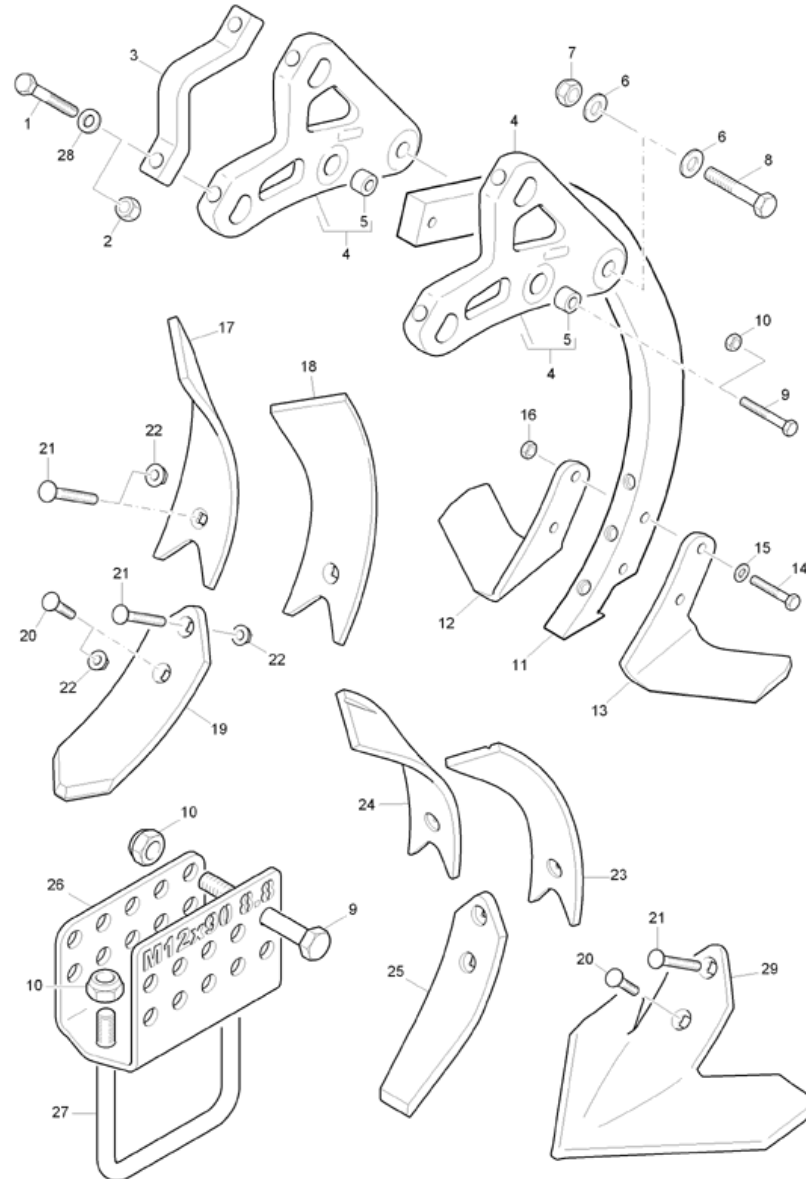
Рабочие органы культиватора (ETB-020335)

Артикул	Элемент	Описание	Количество
NML	1	Больше не поставляется	1
78706176	2	Сошник	1
78708677	3	Сошник левый	1
78708676	4	Сошник правый	1
78705585	5	Сошник 170x9	1
78801569	6	NULL	1
78700470	7	Пластина направляющая левая	1
78700471	8	Пластина направляющая правая	1
78700473	9	SPITZSCHAR CLIP (14/K1)##E	1
78700474	10	BREITSCHAR (14/K1) ##E	1
78700472	11	Рабочий орган	1
78701101	12	STOPPELSCHAR SCHMAL (14/K1)	1
DI077	13	Штифт	1
DE202	14	Гайка	2
DA686	15	Болт с потаем	1
DA847	16	Болт в патаем	1
DA636	17	Болт с потаем	1
DA637	18	Болт в патаем	1
78801569	19	NULL	1
78708716	20	C-MIX 2 GAENSEFUSSSCHAR 320 MM (14/K1)	1
78708590	21	Пластина направляющая C-Mix правая, 80 м	1
78708335	22	Пластина направляющая C-Mix левая, 80 мм	1

Рабочие органы культиватора (ETB-020335)

Артикул	Элемент	Описание	Количество
78708627	23	Наконечник рабочего органа C-Mix, 80 мм.	1
78708660	24	C-MIX LEITBLECH 100MM RE (14/K1)##E	1
78708659	25	C-MIX LEITBLECH 100MM LI (14/K1)##E	1
78708626	26	C-MIX SPITZE 100 MM (14/K1)##E	1

(RUS)Zinkenträger / Grubberwerkzeuge C-MIX (ab 03.2014) (ETB-020336)

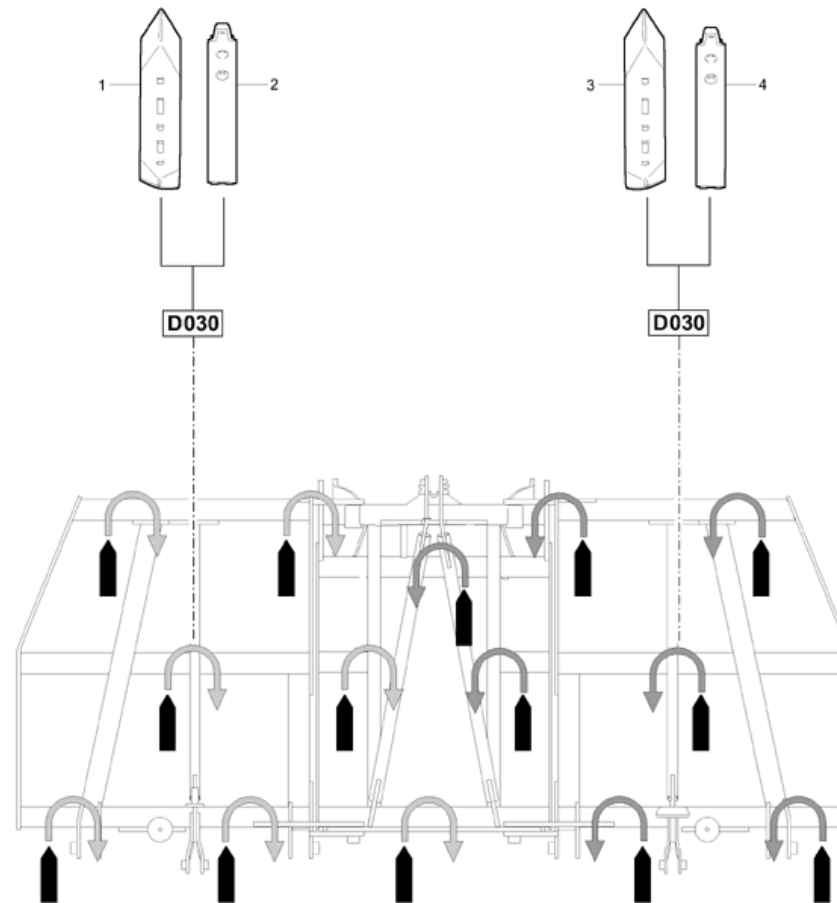


(RUS)Zinkenträger / Grubberwerkzeuge C-MIX (ab 03.2014) (ETB-020336)

Артикул	Элемент	Описание	Количество
DB511	1	Болт	4
DE085	2	Контргайка ISO 7042 - M16 8 - A2G	4
78708565	3	Хомут зажимной	2
78801684	4	Кронштейн крепления стойки	2
78801685	5	Втулка	2
DF094	6	ШБ 7090 21X37X3 ST A2G	2
DE306	7	Гайка	1
DB113	8	Болт	1
DB076	9	Болт	1
DE090	10	Контргайка ISO 7042 - M12 8 - A2G	1
78801752	11	Стойка крепления рабочих органов CXS 55X30	1
78708826	12	# Лапа стрельчатая правая	1
78708825	13	# Лапа стрельчатая левая 350 ММ	1
DB271	14	Болт	2
DF044	15	Шайба ISO 7090 - 13x24x2,5 - St A2G	2
DE202	16	Гайка	2
78708733	17	Пластина направляющая C MIX 3 правая 100мм.	1
78708732	18	Пластина направляющая C-MIX 3 левая 100 мм.	1
78708731	19	Долото C-MIX 3 100 ММ	1
DA636	20	Болт с потаем	1
DA943	21	Болт в потаем	2
DE202	22	Гайка	2

(RUS)Zinkenträger / Grubberwerkzeuge C-MIX (ab 03.2014) (ETB-020336)

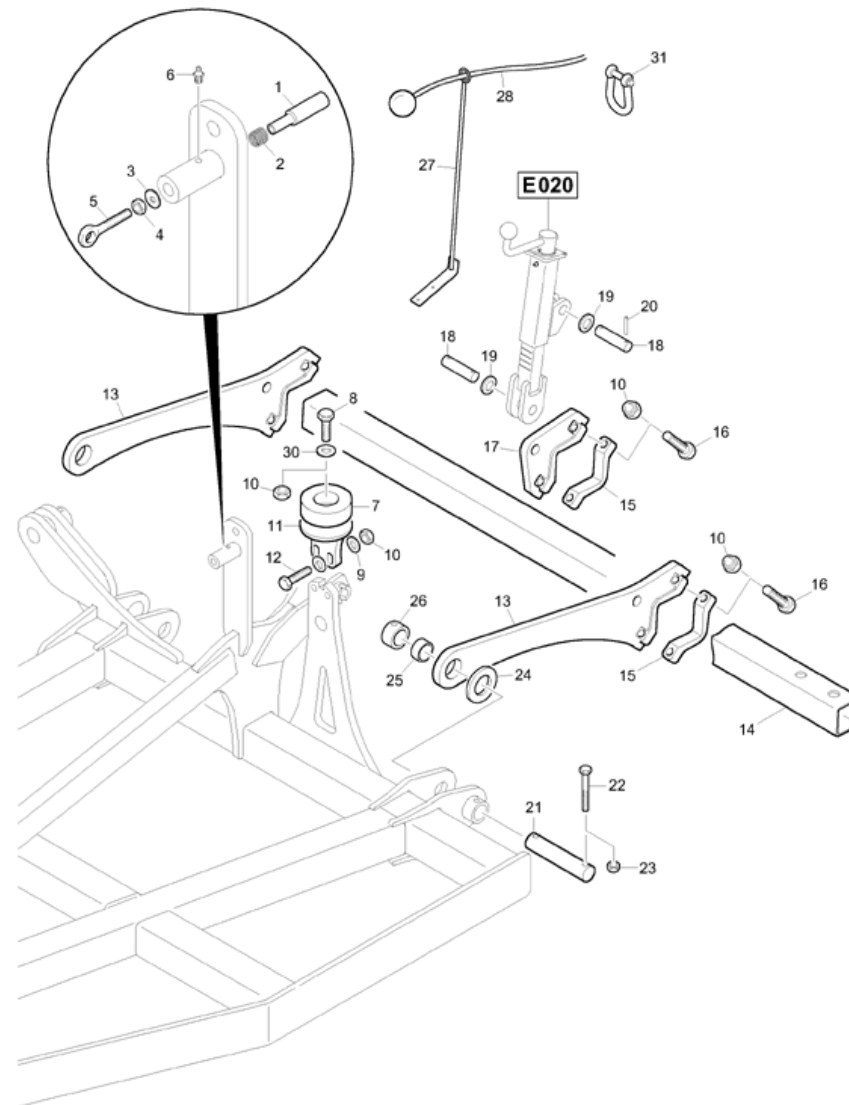
Артикул	Элемент	Описание	Количество
78708735	23	Пластина направляющая C-MIX 3 80 MM левая	1
78708736	24	NULL NULL	1
78708734	25	NULL	1
78801773	26	SCHERSCHRAUBENHALTER (B10)	1
78800215	27	Скоба	1
DF077	28	Шайба	4
78708737	29	Лапа стрельчатая C-MIX 3 320 MM	1

Расположение сошников (ETB-020337)

Расположение сошников (ETB-020337)

Артикул	Элемент	Описание	Количество
78708676	1	Сошник правый	1
78700470	2	Пластина направляющая левая	7
78708677	3	Сошник левый	1
78700471	4	Пластина направляющая правая	7

Дисковая траверса / блокировка (ETB-020338)



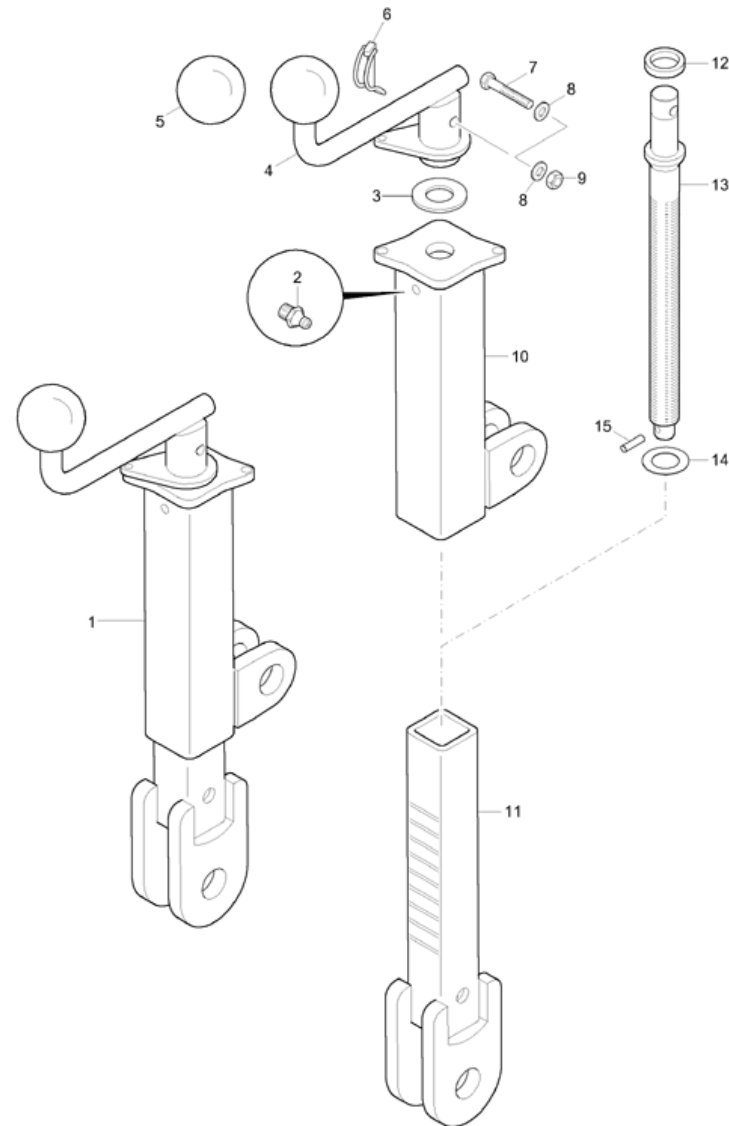
Дисковая траверса / блокировка (ЕТВ-020338)

Артикул	Элемент	Описание	Количество
124001593	1	Штифт упорный	2
НВ119	2	Пружина	2
DF036	3	Шайба	2
DE032	4	Шестигранная гайка ISO 4032 - M10 8 - A2G	2
DA858	5	Рым-болт	2
CG017	6	НИПП-СМАЗ 71412 AS 8X1 A3C A3C	2
78703382	7	Кольцо демпферное	2
DC126	8	Болт	2
DF077	9	Шайба	4
DE085	10	Контргайка ISO 7042 - M16 8 - A2G	16
78801651	11	ANSCHLAG (02/K3)	2
DB386	12	Болт	4
78800034	13	SCHEIBENARM KLEMMBAR (02/K3)##E	4
78801562	14	SCHEIBENTRAEGER 1820MM (02/K3)	2
78801030	15	Скоба	1
DB190	16	Болт	12
78800159	17	SPINDELAUFNAHME GEKLEMMT (02/K3)##E	2
78800340	18	Палец	4
DF099	19	Шайба	8
DI053	20	Штифт	8
78800047	21	Палец 10278 40X 210 S355J2C+C	4
DB472	22	6ГР-БТ 4014 12X 90 12.9 FLZNL-480H	4

Дисковая траверса / блокировка (ETB-020338)

Артикул	Элемент	Описание	Количество
DE090	23	Контргайка ISO 7042 - M12 8 - A2G	4
DF330	24	Шайба	4
DI304	25	Втулка	4
78700047	26	Втулка	4
78801571	27	SEILFUHRUNG (02/K3)##E	1
EF251	28	Трос	1
DF328	30	Шайба	1
EF041	31	Скоба	1

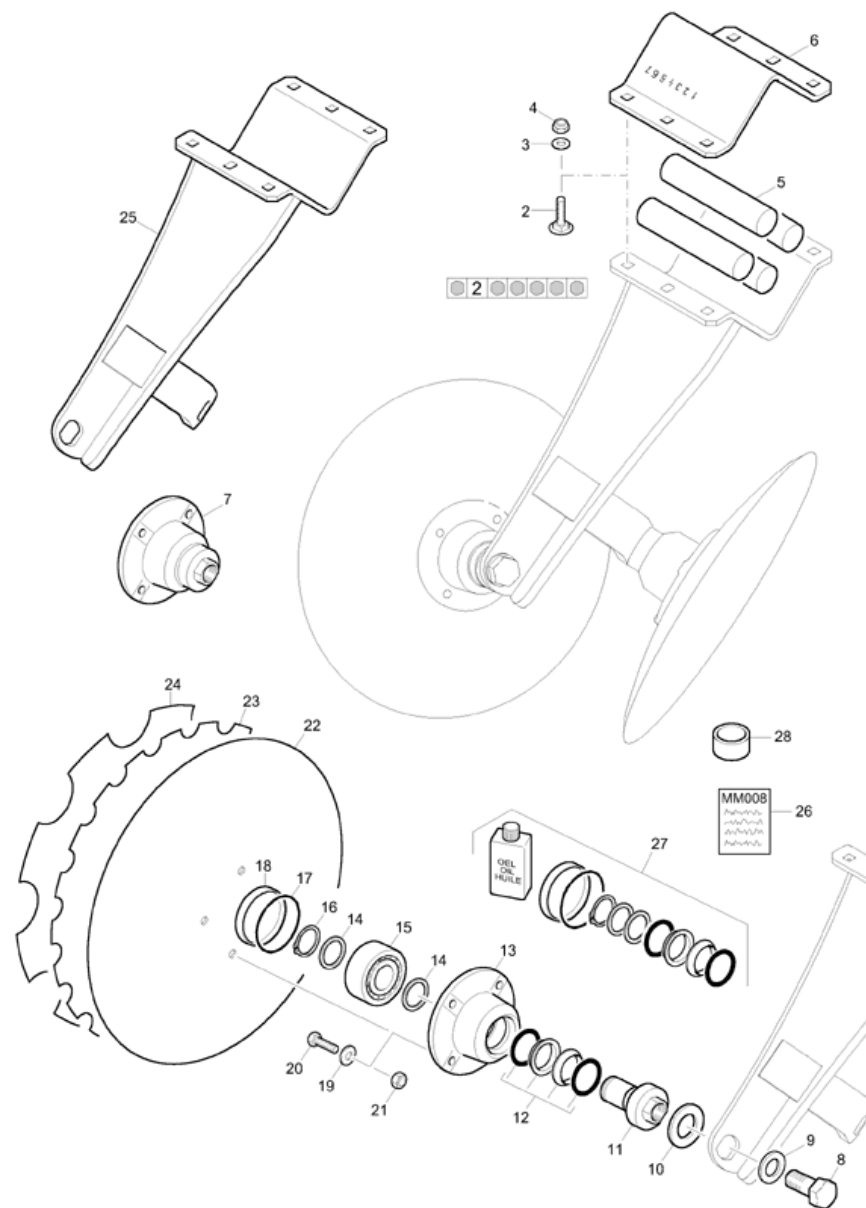
Задний шпindelь (ETB-020339)



Задний шпиндель (ЕТВ-020339)

Артикул	Элемент	Описание	Количество
78800655	1	Домкрат	1
CG017	2	НИПП-СМАЗ 71412 AS 8X1 A3C A3C	1
DL044	3	РЕГ-ШБ 988 30X 42X1 ST2K60	1
Y1000403	4	KURBEL	1
Y1303	5	KUGEL	1
DG125	6	RO-KLP-STE 6X40 (B01)	1
DB546	7	6КТ-SHR 4014 8X 45 10.9 (B03)	1
DF020	8	Шайба	1
DE464	9	Гайка	1
Y0303321	10	SPINDELOBERTEIL##A	1
78800655	11	Домкрат	1
Y05098	12	DISTANZRING	1
Y0714214	13	SPINDEL	1
Y0318	14	SCHEIBE	1
DI027	15	Штифт	1

Двухдисковый элемент (ЕТВ-020340)



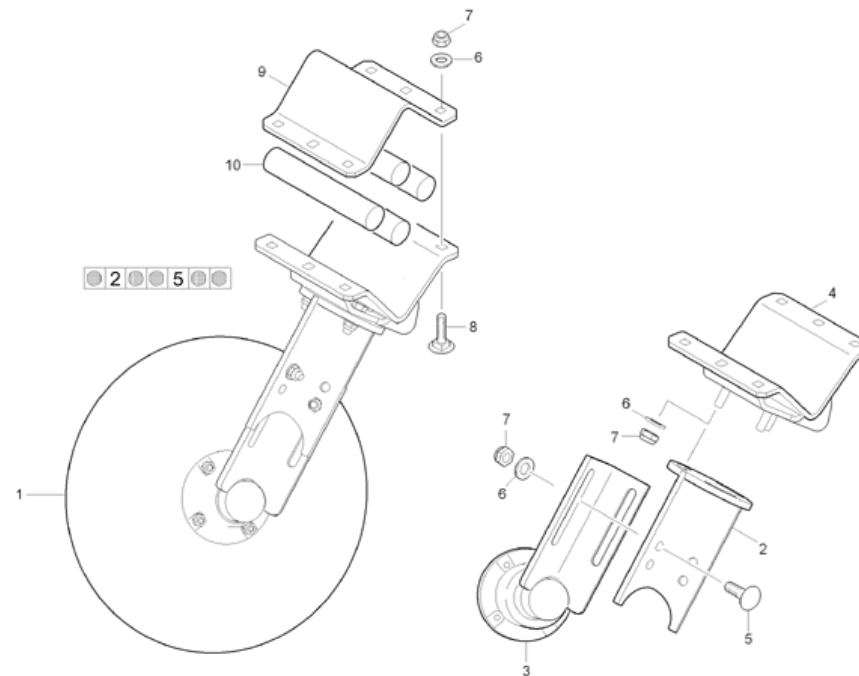
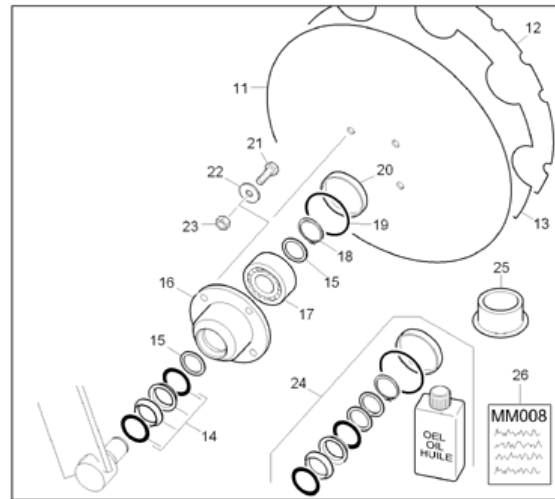
Двухдисковый элемент (ЕТВ-020340)

Артикул	Элемент	Описание	Количество
DA329	2	КР-4ГР-БТ 603 12X 35 10.9 FLZNL-480H	4
DF044	3	Шайба ISO 7090 - 13x24x2,5 - St A2G	4
DE090	4	Контргайка ISO 7042 - M12 8 - A2G	4
78104606	5	RUNDSCHNUR A169/02 NR 70SHORE A	4
78400004	6	ЛС 19903 8,0А Х1500Х4000 09Г2С	1
971681	7	(СБ)	1
DC348	8	6ГР-БТ 4017 24X 55 10.9 FLZNL-480H	2
DF099	9	Шайба	2
DF219	10	Шайба	2
970900	11	Цапфа	2
FA078	12	Кольцо уплотнительное	2
78101200	13	Корпус ступицы	2
DL018	14	Шайба	4
CC014	15	Шарикоподшипник	2
DL088	16	Кольцо стопорное	2
FC184	17	Кольцо уплотнительное	2
78101010	18	# Колпак защитный черный	2
DF036	19	Шайба	8
DD491	20	KLEBENDE BESCHICHTUNG NACH DIN 267-27	8
DE327	21	Гайка	8
XL041	22	Диск рабочий гладкий 460/4	2
XL044	23	Диск рабочий зубчатый 460/4	2

Двухдисковый элемент (ETB-020340)

Артикул	Элемент	Описание	Количество
XL043	24	Диск рабочий зубчатый 460/4	2
78803350	25	ARM GEBOG GESCHW (02/K1)	1
MM008	26	RA F.SCHEIBENELEMENTE	1
78100977	27	Комплект уплотнений для стоек LWD	1
78100966	28	Втулка монтажная	1

(RUS)Scheibenelement winkelverstellbar (ETB-020341)



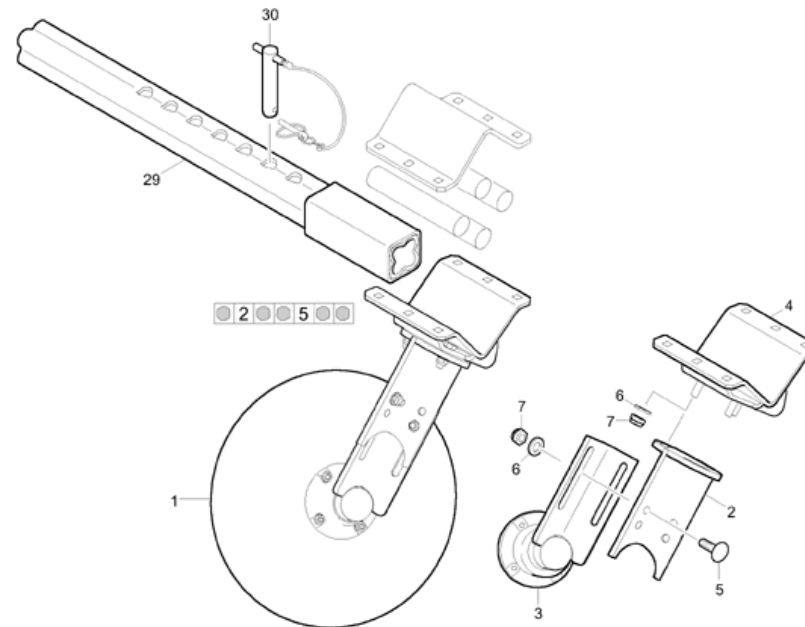
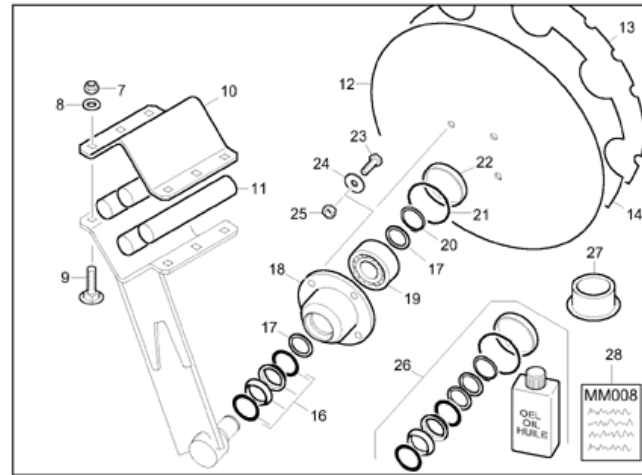
(RUS)Scheibenelement winkelverstellbar (ETB-020341)

Артикул	Элемент	Описание	Количество
78705140	1	Стойка диска в сборе левая	1
78708124	2	Стойка диска	1
78705151	3	Стойка диска	1
78702853	4	Уголок	1
DA634	5	Болт с потаем	2
DF044	6	Шайба ISO 7090 - 13x24x2,5 - St A2G	1
DE090	7	Контргайка ISO 7042 - M12 8 - A2G	1
DA329	8	КР-4ГР-БТ 603 12X 35 10.9 FLZNL-480H	4
78400004	9	ЛС 19903 8,0А Х1500Х4000 09Г2С	1
78400003	10	Демпфер (только для Catros 6001-2 Plus!)	4
XL041	11	Диск рабочий гладкий 460/4	1
XL044	12	Диск рабочий зубчатый 460/4	1
XL043	13	Диск рабочий зубчатый 460/4	1
FA078	14	Кольцо уплотнительное	1
DL018	15	Шайба	2
78101200	16	Корпус ступицы	1
CC014	17	Шарикоподшипник	1
DL088	18	Кольцо стопорное	1
FC184	19	Кольцо уплотнительное	1
78101010	20	# Колпак защитный черный	1
DD491	21	KLEBENDE BESCHICHTUNG NACH DIN 267-27	4
DF036	22	Шайба	4

(RUS)Scheibenelement winkelverstellbar (ETB-020341)

Артикул	Элемент	Описание	Количество
DE327	23	Гайка	4
78100977	24	Комплект уплотнений для стоек LWD	1
78100966	25	Втулка монтажная	1
MM008	26	RA F.SCHEIBENELEMENTE	1

Элемент крайних дисков (ETB-020342)



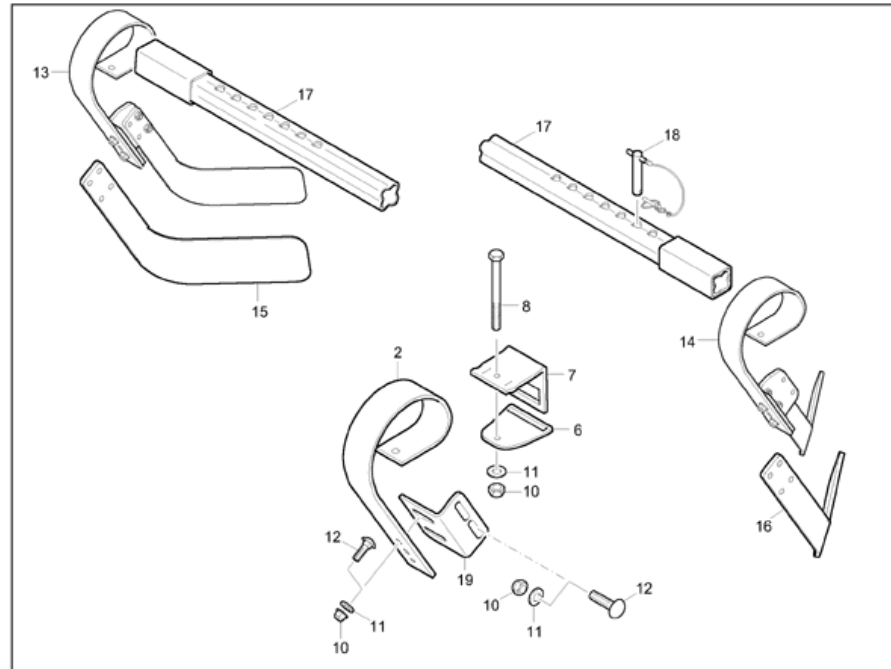
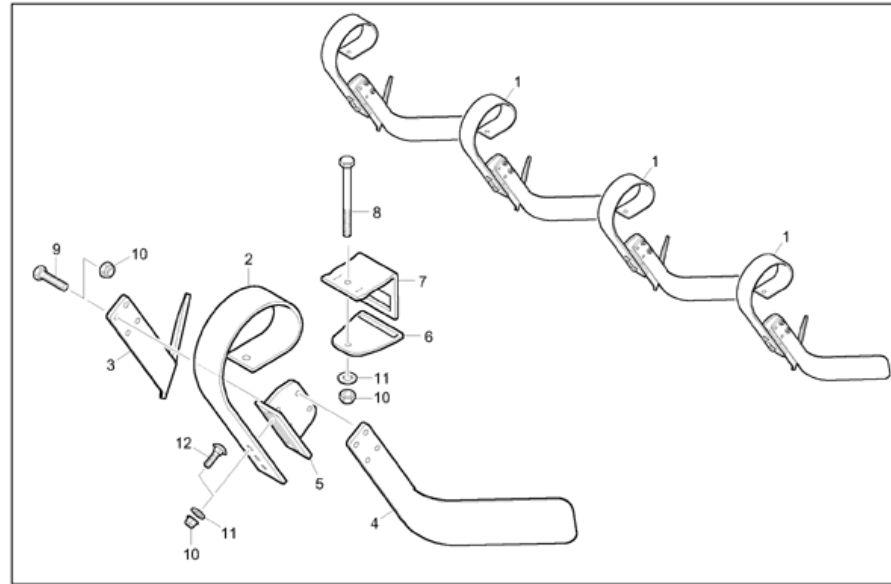
Элемент крайних дисков (ETB-020342)

Артикул	Элемент	Описание	Количество
78705140	1	Стойка диска в сборе левая	2
78708124	2	Стойка диска	1
78705151	3	Стойка диска	1
78702853	4	Уголок	1
DA634	5	Болт с потаем	2
DF047	6	Шайба	5
DE090	7	Контргайка ISO 7042 - M12 8 - A2G	5
DF044	8	Шайба ISO 7090 - 13x24x2,5 - St A2G	4
DA329	9	КР-4ГР-БТ 603 12X 35 10.9 FLZNL-480H	4
78400004	10	ЛС 19903 8,0А Х1500Х4000 09Г2С	1
78104839	11	RUNDSCHNUR A169/02 NR 70SHORE A	4
XL041	12	Диск рабочий гладкий 460/4	1
XL044	13	Диск рабочий зубчатый 460/4	1
XL043	14	Диск рабочий зубчатый 460/4	1
FA078	16	Кольцо уплотнительное	1
DL018	17	Шайба	2
78101200	18	Корпус ступицы	1
CC014	19	Шарикоподшипник	1
DL088	20	Кольцо стопорное	1
FC184	21	Кольцо уплотнительное	1
78101010	22	# Колпак защитный черный	1
DD491	23	KLEBENDE BESCHICHTUNG NACH DIN 267-27	4

Элемент крайних дисков (ЕТВ-020342)

Артикул	Элемент	Описание	Количество
DF036	24	Шайба	4
DE327	25	Гайка	4
78100977	26	Комплект уплотнений для стоек LWD	1
78100966	27	Втулка монтажная	1
MM008	28	RA F.SCHEIBENELEMENTE	1
78800618	29	Балка внешняя	2
968153	30	(СБ)	2

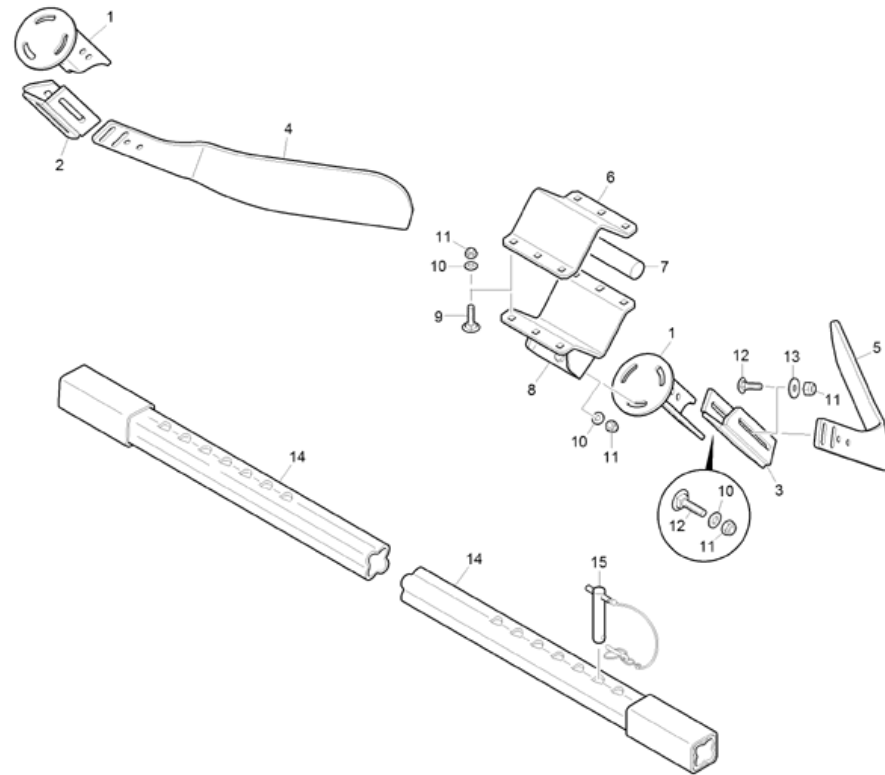
Элементы пластинчатой пружины (ETB-020343)



Элементы пластинчатой пружины (ETB-020343)

Артикул	Элемент	Описание	Количество
78707197	1	BLATTFEDERELEMENT SYMM KPL.##E	3
78104759	2	Лапа	1
78707363	3	ZUSTREICHER RE KURZ (14/K1)##E	1
78707362	4	ZUSTREICHER LI KURZ (14/K1)##E	1
78707429	5	LOCHSTEG GESCHW (14/K1)##E	1
78707275	6	Пластина предохранительная	1
HC216	7	Держатель пружинной лапы	1
DB083	8	Болт	1
DC097	9	6ГР-БТ 4017 12X 40 8.8 A2G	4
DE090	10	Контргайка ISO 7042 - M12 8 - A2G	7
DF044	11	Шайба ISO 7090 - 13x24x2,5 - St A2G	3
DA458	12	Болт с потаем	2
78800272	13	RANDELEMENT RE HOCH	1
78800278	14	Элемент выравнивателя левый	1
78708209	15	Загортач левый	1
78708210	16	Загортач правый	1
78800618	17	Балка внешняя	2
968153	18	(СБ)	2
78707119	19	Уголок	1

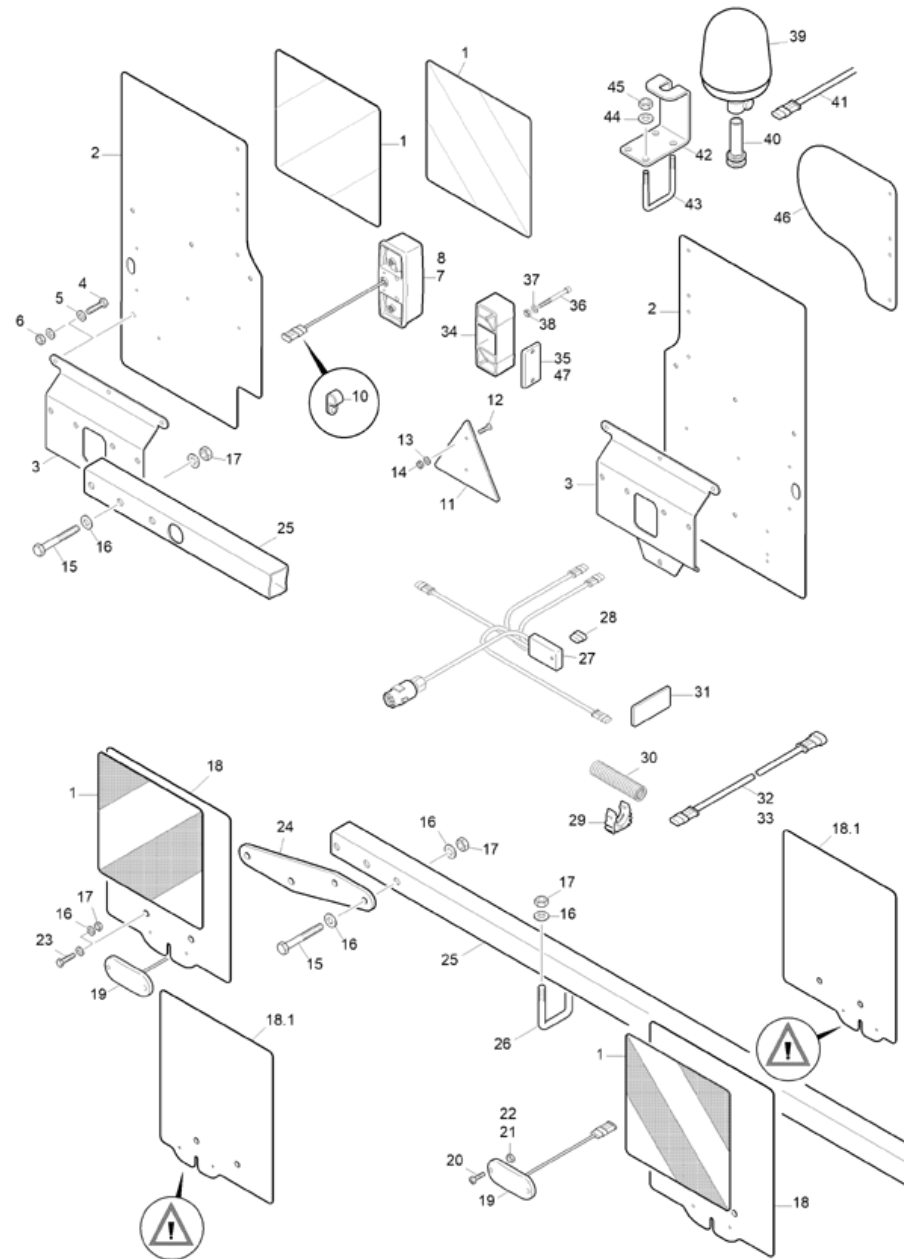
(RUS)Zustreicher (ab 11.2015) (ETB-020344)



(RUS)Zustreicher (ab 11.2015) (ETB-020344)

Артикул	Элемент	Описание	Количество
78708124	1	Стойка диска	2
78802032	2	VERSCHIEBEWINKEL GESCHW. RE (02/K1)	1
78802033	3	VERSCHIEBEWINKEL GESCHW. LI (02/K1)	1
78708209	4	Загортач левый	1
78708210	5	Загортач правый	1
78400004	6	ЛС 19903 8,0А Х1500Х4000 09Г2С	2
78104839	7	RUNDSCHNUR A169/02 NR 70SHORE A	8
78702853	8	Уголок	2
DA099	9	Болт с потаем	8
DF044	10	Шайба ISO 7090 - 13x24x2,5 - St A2G	18
DE090	11	Контргайка ISO 7042 - M12 8 - A2G	24
DA458	12	Болт с потаем	8
DF056	13	Шайба	4
78800618	14	Балка внешняя	2
968153	15	(СБ)	2

Освещение (ЕТВ-020345)



Освещение (ETB-020345)

Артикул	Элемент	Описание	Комментарий	Количество
935297	1	Ремкомплект (наклейка)		1
78103033	2	Пластина задняя		2
78103480	3	HALTER BELEUCHTUNG (02/К3)		1
DC035	4	6ГР-БТ 4017 8X 25 8.8 (B01)		8
DF020	5	Шайба		16
DE080	6	Гайка		8
NA186	7	Фонарь правый		1
NA185	8	Фонарь (SRG)		1
KE024	10	Кронштейн		4
ND001	11	РЕФЛЕКТОР 3-ЕСК КРАСНЫЙ 2-ОТВ. 2 отверстия под крепления		2
DD578	12	SE-SHR 10642 5X 20 08.8 (B01)		4
DF006	13	Шайба		4
DE302	14	Гайка		4
DB247	15	Болт		8
DF044	16	Шайба ISO 7090 - 13x24x2,5 - St A2G		24
DE082	17	Контргайка ISO 7042 - M12 8 - A2G		12
78103011	18	Пластина предупредительная		2
78103127	18.1	VLECH VORN BEL (02/К3)		2
NA187	19	Фонарь габаритный LED		2
DD238	20	Винт		2
DF193	21	Шайба		2
DE253	22	СТ-ГА 985 М 4 А4-70		2

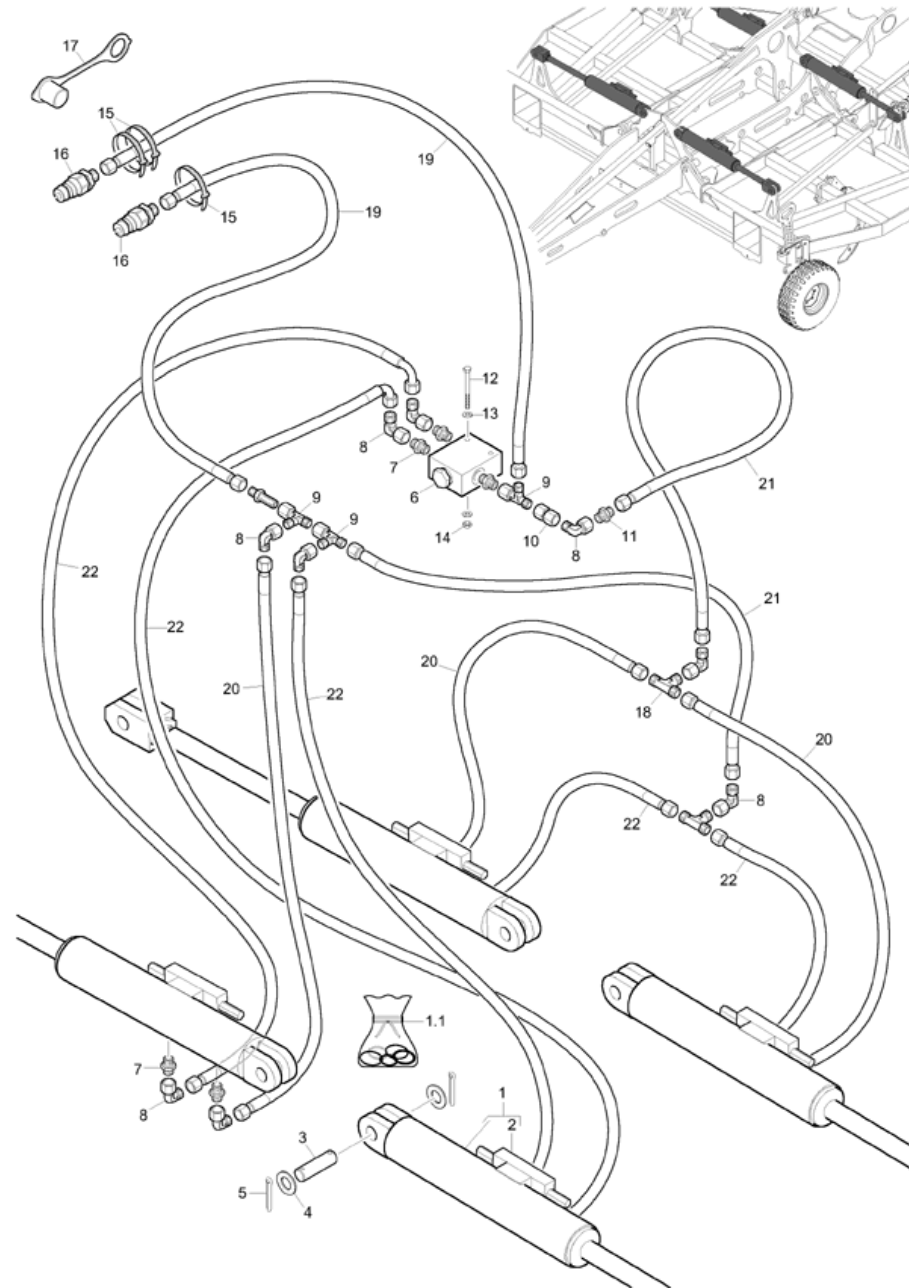
Освещение (ETB-020345)

Артикул	Элемент	Описание	Комментарий	Количество
DC093	23	Болт		4
78103013	24	HALTER BELEUCHTUNG VORNE (02/K3)##A		2
78103000	25	PROFIL BEL 2012 (02/K3)##A		2
962734	26	СКОБА ECK 12X 65X 91 (FE//ZN12//C) RD 10278 12X232 S355J2G3C+C		2
NL239	27	Кабель CIR CIT BEL.		1
NF014	28	AMP 0-0282087-1 VERGOSSEN		1
78200243	29	ФИКСАТОР KUNST. PP SCHWARZ		19
NB132	30	Шланг	Bestellung nach Meterangabe	1
ND014	31	Световозвращатель		6
NL181	32	Удлинительный кабель для освещения длина 1 м, 4-конт.		1
NL166	33	VERLAENGERUNGSKABEL 4,0M 4POL. AMP		1
NA201	34	Проставка-кронштейн для заднего фонаря		2
ND047	35	RUECKSTRAHLER 91X47 GELB (SRG)		2
DA919	36	ZYL-SHR 1207 5X 75 4.8 (B01)		2
DF007	37	Шайба		2
DE577	38	Гайка 985 M 5 A2-70 (B40)		1
NA149	39	Желтый проблесковый маячок на кабине		1
NA071	40	HALTER RUNDUMKENNLEUCHTE		1
NL405	41	ANSCHLUSSKABEL RUNDUMKENNLEUCHTE 15M#0A		1
78103036	42	HALTEBLECH RUNDUMLEUCHTE (02/K3)		1
967572	43	KL-BUEGEL ECK 10X 72X 94,5 (B10)		2

Освещение (ЕТВ-020345)

Артикул	Элемент	Описание	Комментарий	Количество
DF032	44	Шайба ISO 7090 - 10,5x20x2 - St A2G		4
DE089	45	Гайка		4
78103035	46	GESCHWINDIGKEITSSCHILD FR (02/K3)		1
DD045	47	Саморез		4

Гидравлика складывания (ETB-020346)



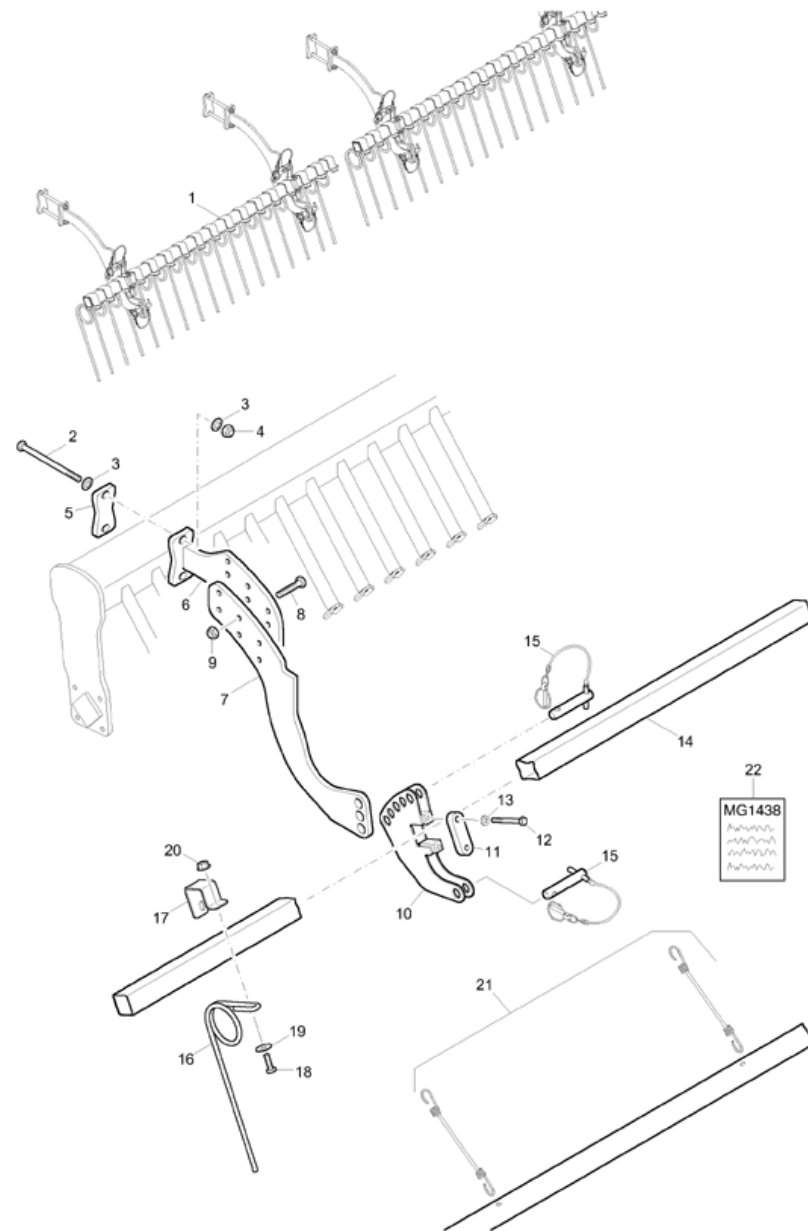
Гидравлика складывания (ETB-020346)

Артикул	Элемент	Описание	Количество
GA269	1	Гидроцилиндр	4
FE063	1.1	Ремкомплект для GA269	1
GD188	2	Гидрозамок	4
78800132	3	BOLZEN A2 30X105X8X87 (B10)	8
DF190	4	Шайба	16
DG096	5	Шплинт	16
GD405	6	Гидроблок	1
GC174	7	Переходник	11
GC034	8	Переходник	13
GC037	9	Переходник	3
GC166	10	Штуцер	1
GC002	11	Штуцер	1
DB007	12	Болт	1
DF010	13	Шайба	2
DE303	14	Гайка	1
KE239	15	KABELBINDER 4,5X200 PA66 BLAU	3
GD052	16	SVK-ШТЕКЕР 7241-1A 12,5 8L-14X1,5(B07) ZUS. ANFORDER. NACH ISO 5675 EINHALTEN	2
GD008	17	Колпак пылевой для штекера 12,5	2
GC006	18	ТРОЙНИК VS ISO 8434-1-T- L8-A3C	1
GB195	19	Гидрошланг	2
GB100	20	ГИДР ШЛАНГ 1SN 6 N /N90 -1000 DIN20066 ST/A3C THERMOPL. PN300 M.KAPPEN	3
GB032	21	ГИДР ШЛАНГ 1SN 6 N/N 1500 DIN20066 ST/A3C THERMOPL. PN300 M.KAPPEN	2

Гидравлика складывания (ЕТВ-020346)

Артикул	Элемент	Описание	Количество
GB099	22	ГИДР ШЛАНГ 1SN 6 N/N90- 800 DIN20066 ST/A3C THERMOPL. PN300 M.KAPPEN	5

Задний штригель (ETB-020347)



Задний штригель (ЕТВ-020347)

Артикул	Элемент	Описание	Количество
NML	1	Больше не поставляется	1
DB264	2	Болт	8
DF077	3	Шайба	16
DE142	4	Контргайка DIN 985 - M16 8 - A2G	8
960956	5	Фланец	4
78201694	6	Кронштейн штригеля	4
78801558	7	Кронштейн направляющей	1
DC303	8	Болт	12
DE090	9	Контргайка ISO 7042 - M12 8 - A2G	12
78708346	10	Кронштейн направляющий	4
78708349	11	Планка прижимная	4
DC154	12	Болт	8
DF436	13	Шайба	8
961158	14	STRIEGELROHR 2,00 M (02)	2
968153	15	(СБ)	8
HC210	16	# Загортач 12 мм	34
960953	17	Хомут	34
DC068	18	Болт	34
DF448	19	SHB 10,5X35X3 200HV (B20)	34
DE211	20	Гайка	34
78707927	21	VERKEHRSSICHERUNGSLEISTE GEKUERTZ KPL	2
MG1438	22	MA HECKSTRIEGEL CATROS / PLANATOR	1



AMAZONE

AMAZONEN-WERKE

H. DREYER SE & Co. KG
Postfach 51
49202 Hasbergen-Gaste
Germany

+49 (0) 5405 501-0
amazone@amazone.de
www.amazone.de