



# Список запасных частей

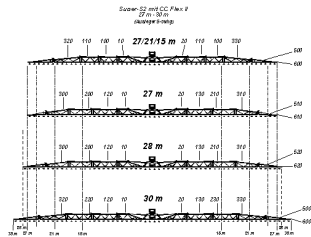
**Super-S2 CC Flex II**



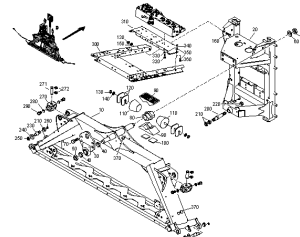
**Содержание**

Super-S2 CC Flex II (MH1025)	3
Übersicht Gestänge Super-S2 CC Flex II 27-30 m (ETB-0000007285)	6
Hubrahmen UF02 CC Flex II 27-30 m noch nicht freigegeben (ETB-0000006579)	9
Elektronikteile UF02 CC Flex II 27-30 m noch nicht freigegeben (ETB-0000006618)	12
Schwingungsausgleich Hydraulik UF02 CC Flex II 27-30 m noch nicht freigegeben (ETB-0000006606)	15
Schwingungsausgleich Hydraulik UF02 CC Flex II 27-30 m (2) (ETB-0000007122)	17
Innenausleger (ETB-0000007248)	19
Mittelausleger A (ETB-0000007249)	22
Mittelausleger B 27 m-30 m (ETB-0000007373)	25
Mittelausleger A und B 27/21/15 m (ETB-0000007369)	27
Gelenk Innenausleger (ETB-0000007328)	30
Poti für Ausleger (ETB-0000007388)	33
Gelenk Mittelausleger A 27-30 m (ETB-0000007376)	36
Gelenk Mittelausleger B 27-30 m (ETB-0000007383)	38
Gelenk Mittelausleger 27/21/15 m (ETB-0000007385)	40
Mittelausleger C (ETB-0000007396)	42
Gelenk Außenausleger (ETB-0000007406)	45
Außenausleger mit Knickschutz (ETB-0000007425)	47
Gestänge Montageteile (ETB-0000007386)	50
Gestängehydraulik (1) (ETB-0000007484)	52
Gestängehydraulik (2) (ETB-0000007485)	54
Gestängehydraulik (3) (ETB-0000007486)	56
Ultraschallsensoren (ETB-0000007487)	59

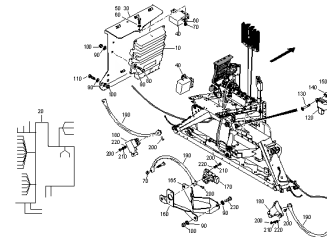
## Super-S2 CC Flex II (MH1025)



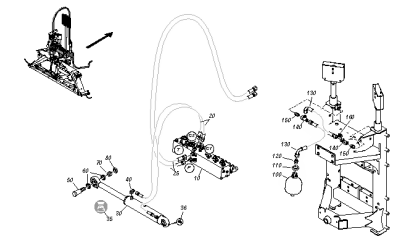
H010, ETB-000007285, Übersicht  
Gestänge Super-S2 CC Flex II  
27-30 m, 1



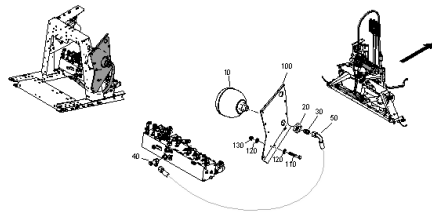
H100, ETB-000006579,  
Hubrahmen UF02 CC Flex II 27-30  
m noch nicht freigegeben, 1



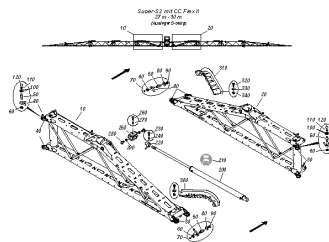
H120, ETB-000006618,  
Elektronikteile UF02 CC Flex II  
27-30 m noch nicht freigegeben, 1



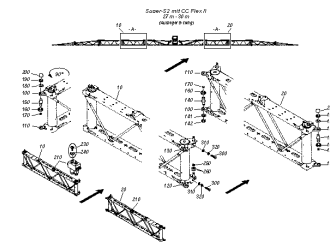
H130, ETB-000006606,  
Schwingungsausgleich Hydraulik  
UF02 CC Flex II 27-30 m noch nicht  
freigegeben, 1



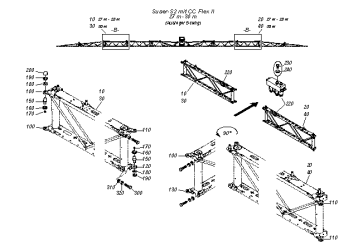
H150, ETB-000007122,  
Schwingungsausgleich Hydraulik  
UF02 CC Flex II 27-30 m (2), 1



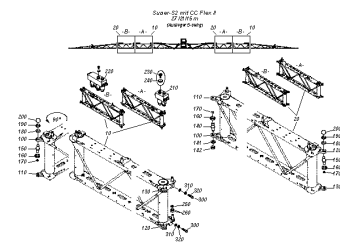
H200, ETB-000007248,  
Innenausleger, 1



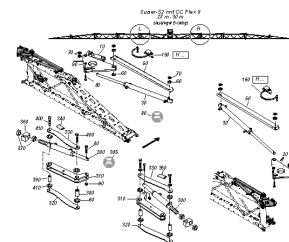
H205, ETB-000007249,  
Mittelausleger A, 1



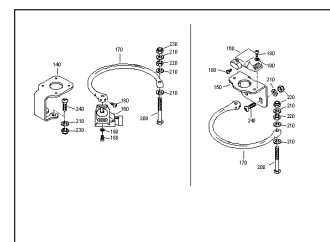
H207, ETB-000007373,  
Mittelausleger B 27 m-30 m, 1



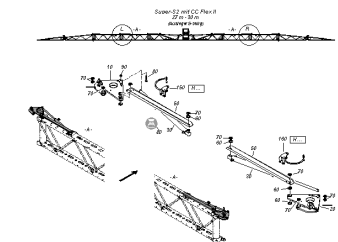
H208, ETB-000007369,  
Mittelausleger A und B 27/21/15



H250, ETB-000007328, Gelenk  
Innenausleger, 1



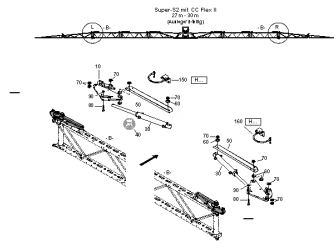
H251, ETB-000007388, Poti für  
Ausleger, 1



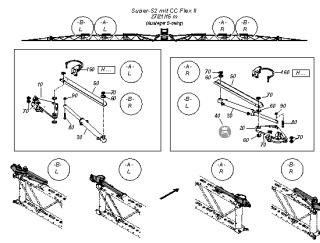
H255, ETB-000007376, Gelenk  
Mittelausleger A 27-30 m, 1

## Super-S2 CC Flex II (MH1025)

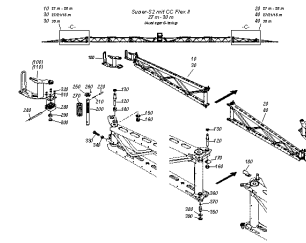
m, 1



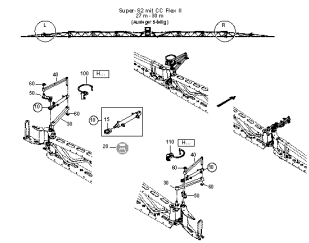
H256, ETB-0000007383, Gelenk  
Mittelausleger B 27-30 m, 1



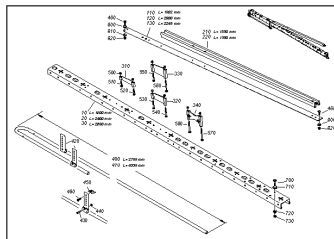
H258, ETB-0000007385, Gelenk  
Mittelausleger 27/21/15 m, 1



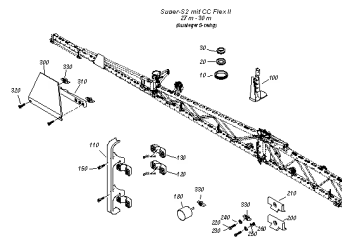
H260, ETB-0000007396,  
Mittelausleger C, 1



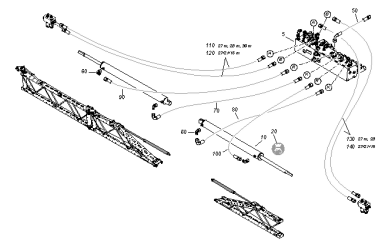
H262, ETB-0000007406, Gelenk  
Außenausleger, 1



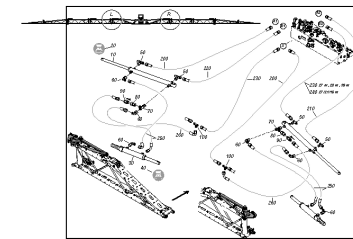
H265, ETB-0000007425,  
Außenausleger mit Knickschutz, 1



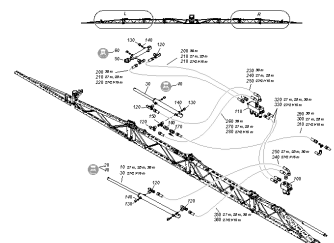
H300, ETB-0000007386, Gestänge  
Montageteile, 1



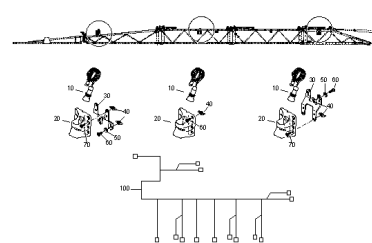
H500, ETB-0000007484,  
Gestängehydraulik (1), 1



H510, ETB-0000007485,  
Gestängehydraulik (2), 1



H520, ETB-0000007486,  
Gestängehydraulik (3), 1



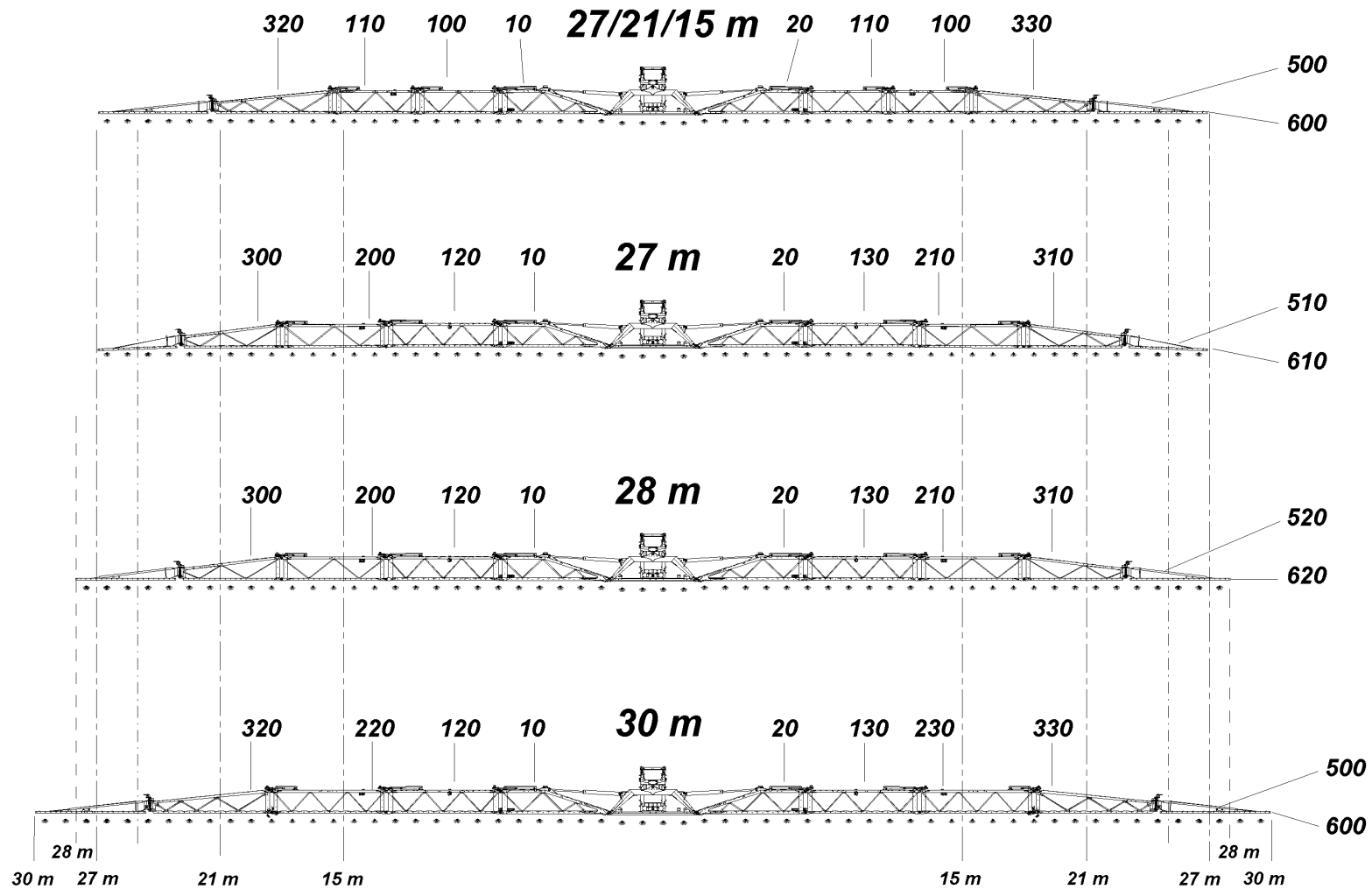
H600, ETB-0000007487,  
Ultraschallsensoren, 1

**Super-S2 CC Flex II (MH1025)**

Объект	Артикул	Элемент	Описание
H010	ETB-0000007285	10	Übersicht Gestänge Super-S2 CC Flex II 27-30 m
H100	ETB-0000006579	20	Hubrahmen UF02 CC Flex II 27-30 m noch nicht freigegeben
H120	ETB-0000006618	20	Elektronikteile UF02 CC Flex II 27-30 m noch nicht freigegeben
H130	ETB-0000006606	30	Schwingungsausgleich Hydraulik UF02 CC Flex II 27-30 m noch nicht freigegeben
H150	ETB-0000007122	40	Schwingungsausgleich Hydraulik UF02 CC Flex II 27-30 m (2)
H200	ETB-0000007248	50	Innenausleger
H205	ETB-0000007249	60	Mittelausleger A
H207	ETB-0000007373	70	Mittelausleger B 27 m-30 m
H208	ETB-0000007369	80	Mittelausleger A und B 27/21/15 m
H250	ETB-0000007328	85	Gelenk Innenausleger
H251	ETB-0000007388	86	Poti für Ausleger
H255	ETB-0000007376	90	Gelenk Mittelausleger A 27-30 m
H256	ETB-0000007383	100	Gelenk Mittelausleger B 27-30 m
H258	ETB-0000007385	110	Gelenk Mittelausleger 27/21/15 m
H260	ETB-0000007396	120	Mittelausleger C
H262	ETB-0000007406	125	Gelenk Außenausleger
H265	ETB-0000007425	510	Außenausleger mit Knickschutz
H300	ETB-0000007386	600	Gestänge Montageteile
H500	ETB-0000007484	610	Gestängehydraulik (1)
H510	ETB-0000007485	620	Gestängehydraulik (2)
H520	ETB-0000007486	630	Gestängehydraulik (3)
H600	ETB-0000007487	640	Ultraschallsensoren

## Übersicht Gestänge Super-S2 CC Flex II 27-30 m (ETB-000007285)

**Super-S2 mit CC Flex II**  
 27 m - 30 m  
 (Ausleger 5-teilig)



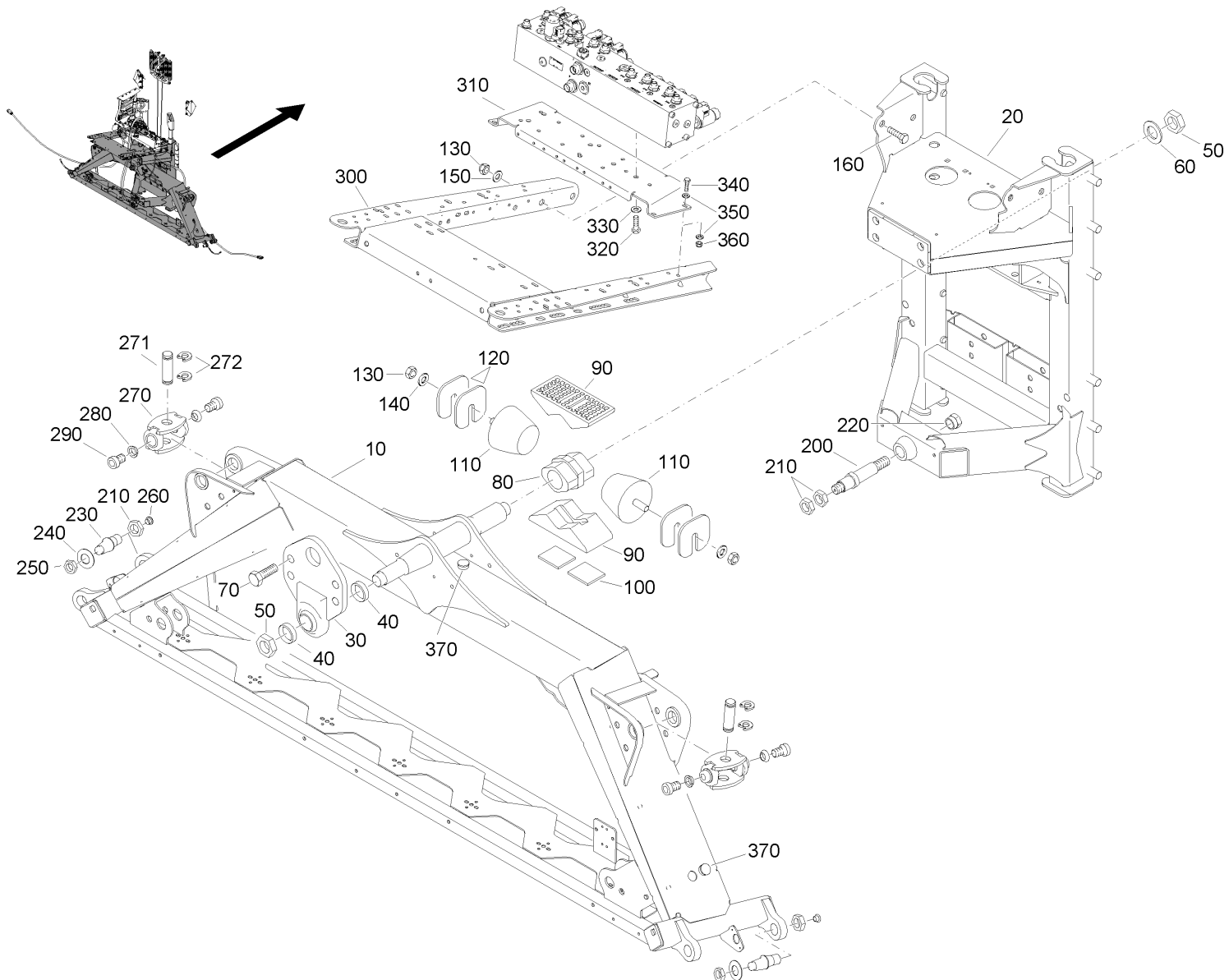
## Übersicht Gestänge Super-S2 CC Flex II 27-30 m (ETB-000007285)

Артикул	Элемент	Описание	Комментарий	Количество
119720	10	INNENAUSLEGER 2615-265 LI S2 (02/K5)##VM		1
119890	20	INNENAUSLEGER 2615-265 RE S2 (02/K5)##M		1
117912	100	CC MITTELAUSLEGER 2000 A LI. (02/K5)##M		1
117911	110	CC MITTELAUSLEGER 2000 A RE. (02/K5)##M		1
119558	120	MITTELAUSLEGER A 2750 LI. S2 (02/K5)##VM		1
119559	130	MITTELAUSLEGER A 2750 RE. S2(02/K5)##VM		1
117909	200	MITTELAUSLEGER 2500 B LI. (02/K5) ##M		1
117910	210	MITTELAUSLEGER 2500 B RE. (02/K5) ##M		1
119561	220	MITTELAUSLEGER 2750 B LI. S2 (02/K5)##M		1
119562	230	MITTELAUSLEGER 2750 B RE. S2 (02/K5)##M		1
117908	300	MITTELAUSLEGER 2435 C I (02/K5) ##M		1
117907	310	MITTELAUSLEGER 2435 C II (02/K5) ##M		1
108666	320	MITTELAUSLEGER 2935 C I S2 (02/K5)		1
108667	330	MITTELAUSLEGER 2935 C II S2 (02/K5)		1
109444	500	Секция крайняя 2650 мм.		1
119603	510	LEITUNGSTRAEGER L=1900 (E6/C0)		1
119598	520	LEITUNGSTRAEGER (E6/C0)		1
107059	600	Тяга крайней секции 54x4x2245		1
119606	610	ZUGSTANGE 45X4X1502 (E6/C0)		1
119601	620	ZUGSTANGE (E6/C0)		1
116872	1000	SUPER-S2-SPRITZGEST. 30M CC FLEX II	[ohne Abbildung] !/\ Nur Einzelteile bestellbar	1
117030	1000	SUPER-S2-SPRITZGESTAEN 27M CC FLEX II	[ohne Abbildung] !/\ Nur	1

## Übersicht Gestänge Super-S2 CC Flex II 27-30 m (ETB-0000007285)

Артикул	Элемент	Описание	Комментарий	Количество
			Einzelteile bestellbar	
117032	1000	SUPER-S2-SPRITZGESTANEGE 28MCC FLEXII	[ohne Abbildung] /!\ Nur Einzelteile bestellbar	1
117034	1000	SUPER-S2-SPRITZGESTAENGE 27/21/15M CC	[ohne Abbildung] /!\ Nur Einzelteile bestellbar	1
116400	1010	CONTOURCONTROL FLEX II 27-30M S2	[ohne Abbildung] /!\ Nur Einzelteile bestellbar	1

## Hubrahmen UF02 CC Flex II 27-30 m noch nicht freigegeben (ETB-000006579)



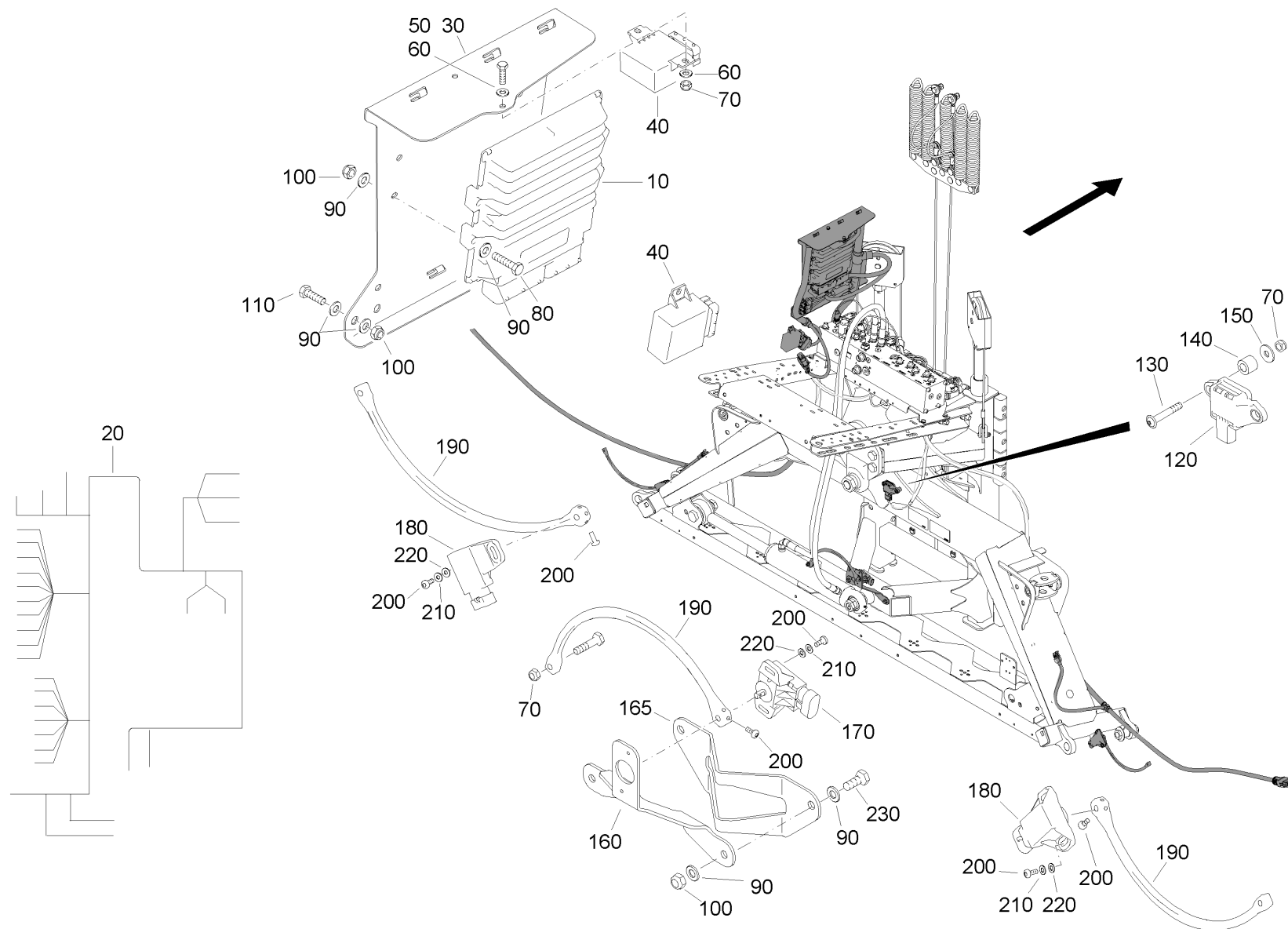
## Hubrahmen UF02 CC Flex II 27-30 m noch nicht freigegeben (ETB-0000006579)

Артикул	Элемент	Описание	Комментарий	Количество
117270	10	PENDELRAHMEN (02/K5) ##E		1
117280	20	HUBRAHMEN CC (02/K5) ##E		1
116929	30	LAGER UF KAT III (02/K5) ##E		1
116924	40	RING D38,5		2
DE074	50	6КТ-MU 439-2 M33X1,5 04		2
DF219	60	Шайба		1
DC140	70	Болт		4
108816	80	LAGERKOERPER MITTE DI5		1
110167	90	LAGERKOERPER SCHALE		2
106410	100	Проставка		2
106411	110	Демпфер		2
106370	120	(DE)DISTANZPLATTE		4
DE046	130	Гайка		6
DF078	140	Шайба		2
DF364	150	Шайба		4
DC209	160	Болт		4
108751	200	ZAPFEN F.ZYL. KURZ D30 M24X 1.5 (B32)		1
DE141	210	6ГР-ГА 439-2 M24X1,5-6H A4-035		4
108754	220	6КТ-MU M24X1.5 KONISCH (B32)		1
102465	230	RD 35h9 X 84 42CrMo4+C+QT		2
HE039	240	Пружина 50X25,4X2,0 1.4310 (DE)LO=3,4MM		2
DE439	250	DIN=ISO		2

## Hubrahmen UF02 CC Flex II 27-30 m noch nicht freigegeben (ETB-0000006579)

Артикул	Элемент	Описание	Комментарий	Количество
ID042	260	Пробка		2
117900	270	GELENK KPL. (02/K5) ##E		2
120937	271	BOLZEN		2
114657	272	SICHERUNGSRING D=16		4
113266	280	КОЛЬЦО ЦЕНТРИРУЮЩЕЕ RD 10278 30h9X 8 1.4305		1
117894	290	ZYL-SHR M20X1.5X30 10.9 (B06)		4
117117	300	GRUNDRAHMEN (02/K5)		1
117267	310	KONSOLE HYDRAULIK CC (02/K5)		1
DC061	320	Болт		6
DF362	330	Шайба		6
DC031	340	Болт		4
DF021	350	Шайба		8
DE537	360	Гайка		4
ID069	370	Заглушка		5
116400	1000	CONTOURCONTROL FLEX II 27-30M S2	[ohne Abbildung] /!\ Nur Einzelteile bestellbar	1

## Elektronikteile UF02 CC Flex II 27-30 m noch nicht freigegeben (ETB-000006618)



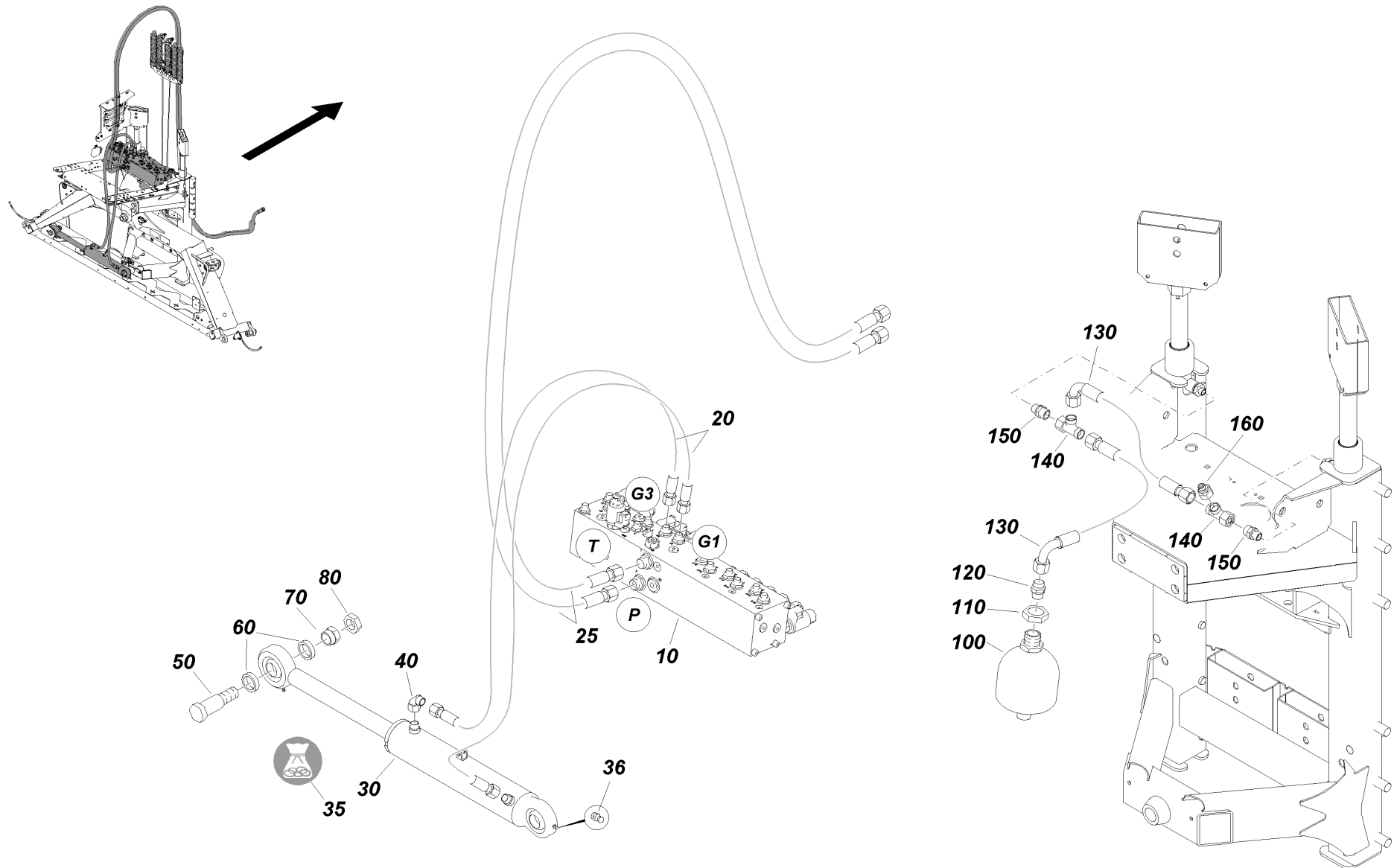
## Elektronikteile UF02 CC Flex II 27-30 m noch nicht freigegeben (ETB-0000006618)

Артикул	Элемент	Описание	Комментарий	Количество
111090	10	# Борт. счётное устр-во CONTUR-CONTROL		1
NL1689	20	KABELB. UF02 CONTURCONTROL		1
116131	30	HALTER JOBRECHNER CC (02/K5)		1
NI254	40	Электронный блок управления		2
DC019	50	Болт		2
DF011	60	Шайба		4
DE578	70	Гайка		5
DC151	80	Болт		4
DF021	90	Шайба		16
DE537	100	Гайка		6
DC031	110	Болт		2
119930	120	GIERRATENSSENSOR CONTOUR CONTROL		1
DD692	130	LI-FL-SHR 34805-2 6X40 TX30 A2-070		2
919842	140	КР ПОМ 15 ЧЁРНЫЙ		2
DF013	150	Шайба		2
121153	160	HALTER POTENTIOMETER		1
121152	165	VERDREHSICHERUNG NEIGUNGSZYLINDER CC UF		1
NH022	170	ПОТЕНЦИОМЕТР ELO +/-60PROZ. M. AMP-ST.		1
NH119	180	Потенциометр (4-20 mA)		2
949300	190	Рычаг положения горизонта		3
DD639	200	Винт (alt DD235)		9
DF208	210	Шайба не для новых конструкций		6

## Elektronikteile UF02 CC Flex II 27-30 m noch nicht freigegeben (ETB-0000006618)

Артикул	Элемент	Описание	Комментарий	Количество
DF193	220	Шайба		6
DC036	230	6ГР-БТ 4017 8X 25 А2-70		1
116394	1000	JOBRECHNER CC VORM.	[ohne Abbildung] /!\ Nur Einzelteile bestellbar	1
116400	1000	CONTOURCONTROL FLEX II 27-30M S2	[ohne Abbildung] /!\ Nur Einzelteile bestellbar	1

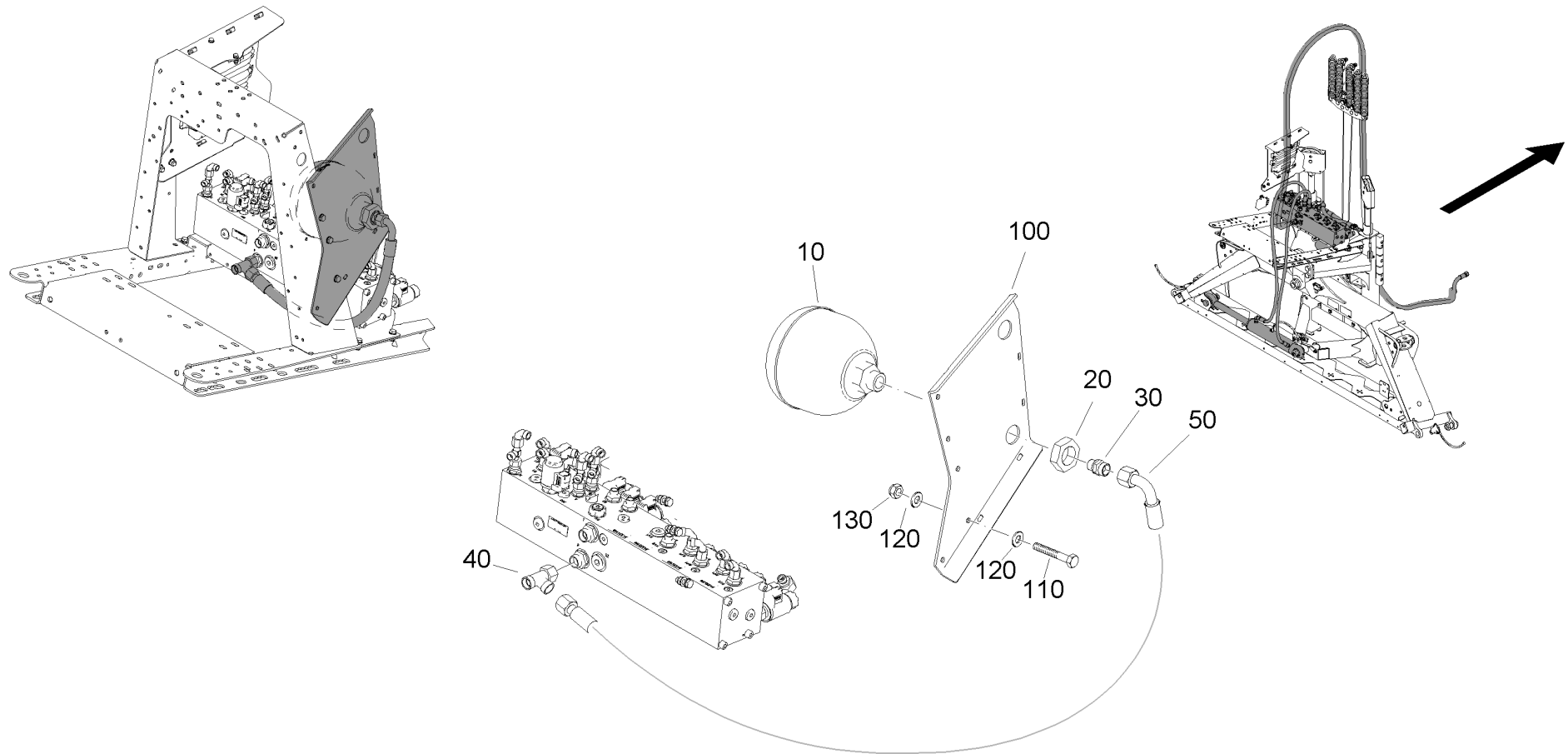
## Schwingungsausgleich Hydraulik UF02 CC Flex II 27-30 m noch nicht freigegeben (ETB-000006606)



## Schwingungsausgleich Hydraulik UF02 CC Flex II 27-30 m noch nicht freigegeben (ETB-000006606)

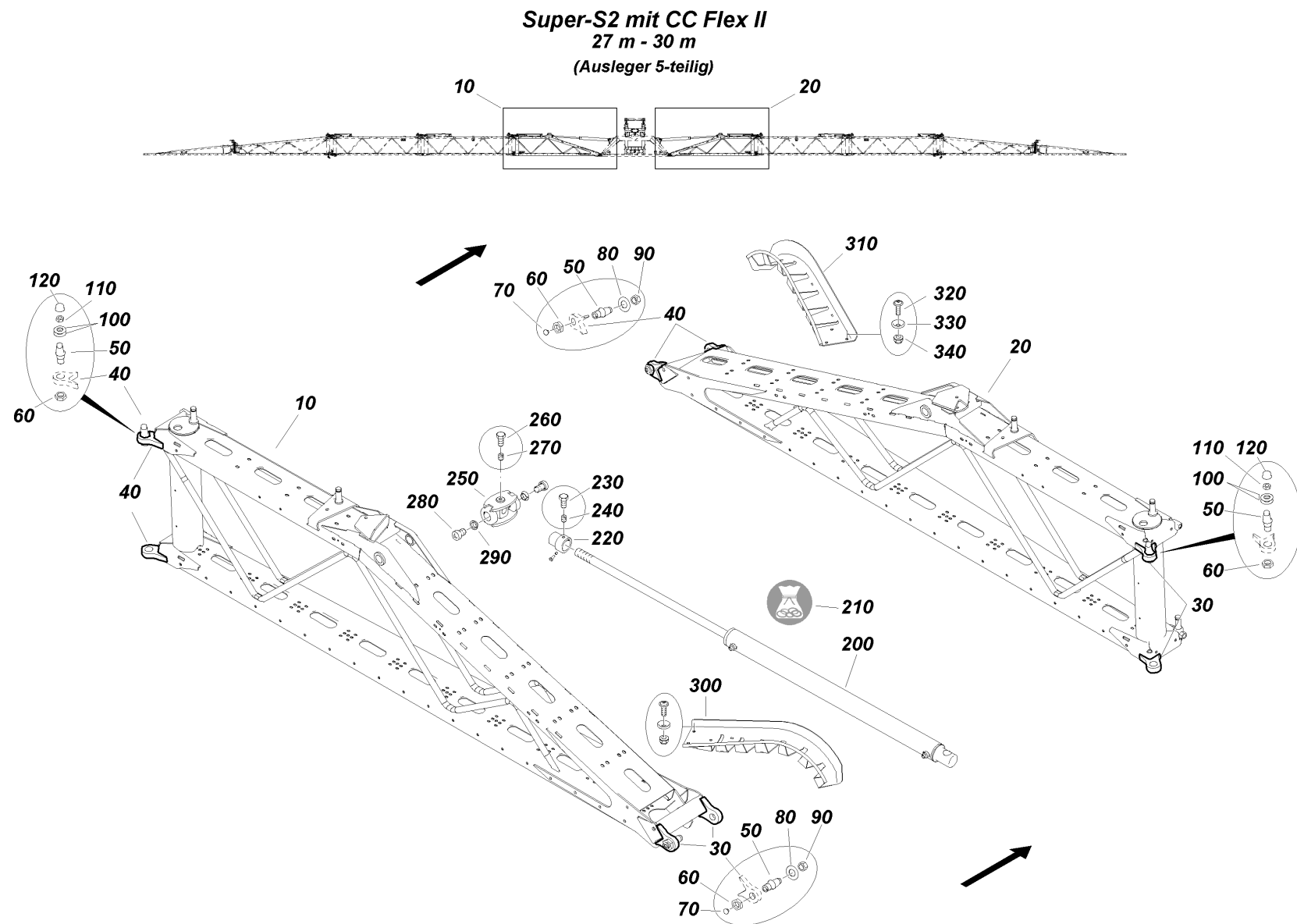
Артикул	Элемент	Описание	Комментарий	Количество
GD1101	10	STB KOM E10-Z2-Z2-Z2 (14/K3)		1
GB1161	20	HD-SCHL. 2SC 10-12L N /N - 1500		2
GB1244	25	HD-SCHL. 2SC 12-15L N /N - 5000		2
GA603	30	HYD-ZYL D- 65- 35- 275- 640 (02/K3)		1
YY01751	35	DICHTSATZ F. GA603		1
YY01663	36	SCHMIERNIPPEL M6		1
GC578	40	Переходник		1
116922	50	GELENKSCHRAUBE D30 M24x1,5 L=100 (B32)		1
108753	60	DISTANZBUCHSE D30,5X 9,4 (B32)		2
108754	70	6КТ-MU M24X1.5 KONISCH (B32)		1
DE141	80	6ГР-ГА 439-2 M24X1,5-6H A4-035		1
102322	100	HYD-SPEICHER GD762 E-SATZ ##E		1
DE640	110	6КТ-MU 439-2 M33X1,5 04 (B03)		1
GC070	120	Переходник		1
GB079	130	Гидрошланг		2
GC109	140	ТРОЙНИК SWRT-L15-A3C		2
GC069	150	Переходник		2
GC110	160	Переходник		1
116400	1000	CONTOURCONTROL FLEX II 27-30M S2	[ohne Abbildung] !\ Nur Einzelteile bestellbar	1

## Schwingungsausgleich Hydraulik UF02 CC Flex II 27-30 m (2) (ETB-000007122)



## Schwingungsausgleich Hydraulik UF02 CC Flex II 27-30 m (2) (ETB-0000007122)

Артикул	Элемент	Описание	Количество
102321	10	Гидроаккумулятор	1
DE640	20	6КТ-МУ 439-2 М33Х1,5 04 (В03)	1
GC285	30	Переходник	1
GC619	40	Переходник	1
GB1249	50	HD-SCHL. 2SC 12-15L N /N90- 600	1
117269	100	SPEICHERBLECH UF (02/K5)	1
DC036	110	6ГР-БТ 4017 8Х 25 А2-70	3
DF021	120	Шайба	6
DE537	130	Гайка	3



## Innenausleger (ETB-0000007248)

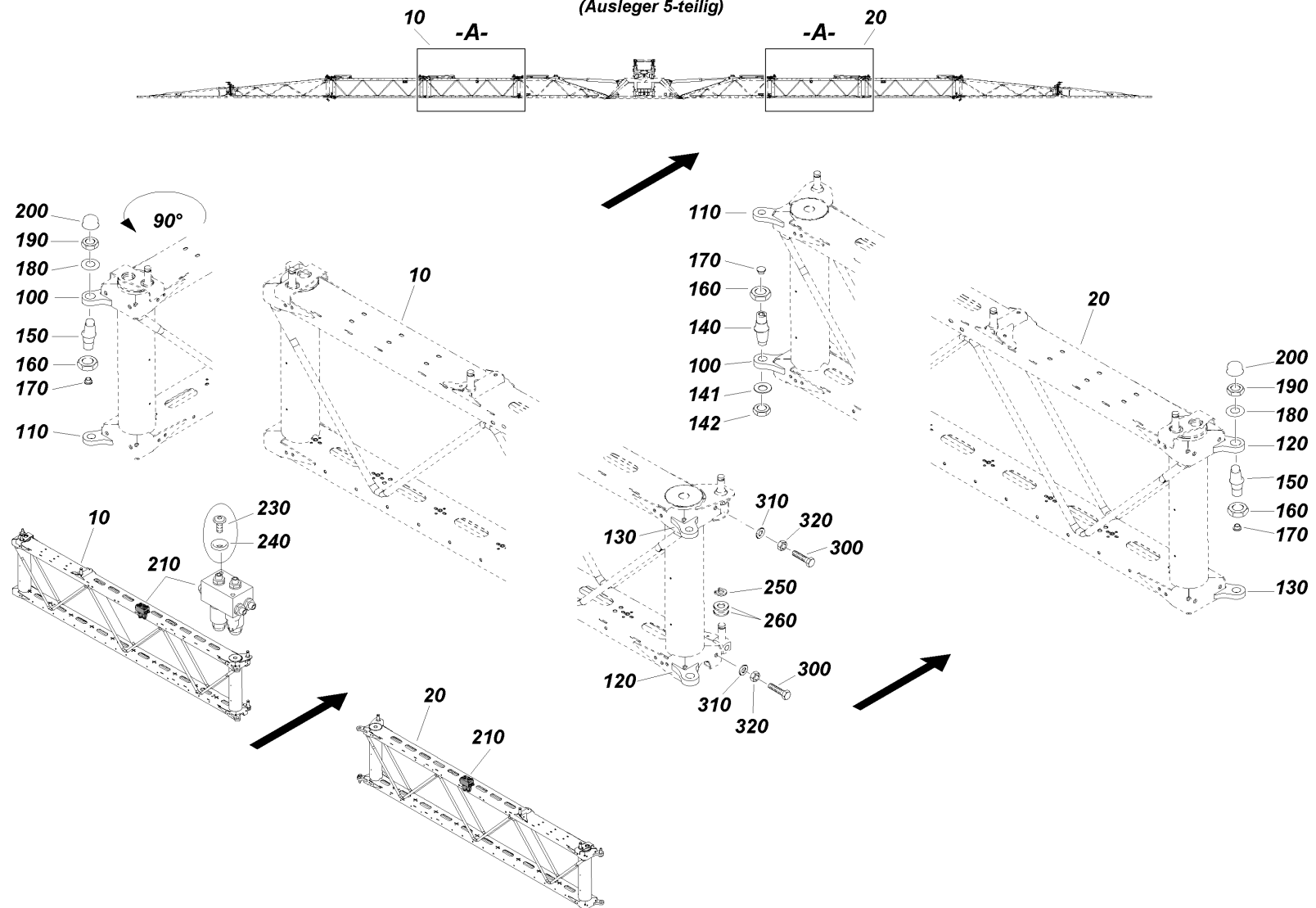
Артикул	Элемент	Описание	Комментарий	Количество
119720	10	INNENAUSLEGER 2615-265 LI S2 (02/K5)##VM		1
119890	20	INNENAUSLEGER 2615-265 RE S2 (02/K5)##M		1
118400	30	GELENKSTUECK KEGEL H20/D29 I		4
118401	40	GELENKSTUECK KEGEL H20/D29 II		4
102465	50	RD 35h9 X 84 42CrMo4+C+QT		4
DE200	60	Гайка		4
ID042	70	Пробка		2
HE040	80	Шайба		2
DE439	90	DIN=ISO		2
HE013	100	Шайба тарельчатая		4
937543	110	6ГР-ГА М16 Н=11 6КТ 10278 24Х 11 1.4301		2
ID240	120	KLEMMKAPPE SW24-1-G16 PE		2
119962	200	HYD-ZYL D 65-30-780-1014 ##E	ACHTUNG! Hydraulikzylinder vor der Montage entl?ften!	2
YY01486	210	DICHTSATZ F. GA563		1
118386	220	MUTTER M24X1,5		2
DC028	230	Болт		6
DA510	240	Штифт		6
119714	250	GELENK 130 BREIT KPL (02/K5)		2
DC030	260	Болт		2
DA467	270	Штифт		2
117894	280	ZYL-SHR M20X1.5X30 10.9 (B06)		4

**Innenausleger (ETB-0000007248)**

Артикул	Элемент	Описание	Комментарий	Количество
113266	290	КОЛЬЦО ЦЕНТРИРУЮЩЕЕ RD 10278 30h9X 8 1.4305		4
120882	300	SCHLAUCHFUEHRUNG I KPL. (02/K5)		1
120883	310	SCHLAUCHFUEHRUNG II KPL. (02/K5)		1
DD479	320	ВИНТ		6
101171	330	KUNST: PP+60%GF		6
DE545	340	СТ-ГА 6926 М 8 А2 (В40) (DE)		6

## Mittelausleger A (ETB-000007249)

Super-S2 mit CC Flex II  
27 m - 30 m  
(Ausleger 5-teilig)



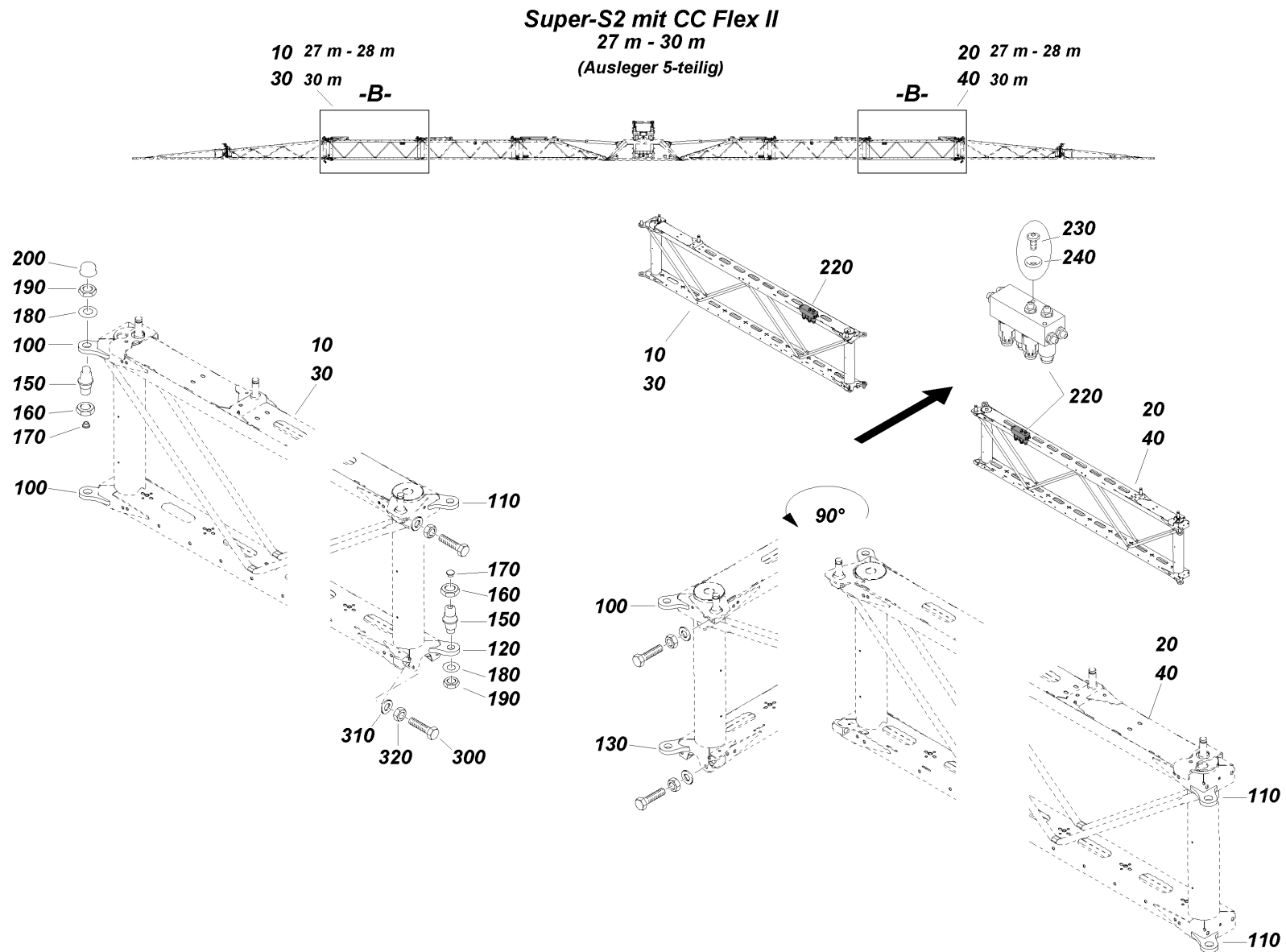
## Mittelausleger A (ETB-000007249)

Артикул	Элемент	Описание	Количество
119558	10	MITTELAUSLEGER A 2750 LI. S2 (02/K5)##VM	1
119559	20	MITTELAUSLEGER A 2750 RE. S2(02/K5)##VM	1
103061	100	СЕРЬГА ШАРНИРА ZYL. I BR 18X 85X105 S700MC	1
103064	110	103063Z	1
103062	120	СЕРЬГА ШАРНИРА ZYL. II BR 18X 85X105 S700MC	1
103063	130	103063Z	1
120776	140	ZAPFEN M24x1.5/D29 (H+A) (01)	2
HE039	141	Пружина 50X25,4X2,0 1.4310 (DE)LO=3,4MM	2
DE439	142	DIN=ISO	2
110174	150	Цапфа	2
DE200	160	Гайка	4
ID042	170	Пробка	4
HE013	180	Шайба тарельчатая	4
937543	190	БГР-ГА M16 H=11 6КТ 10278 24X 11 1.4301	4
ID240	200	KLEMMKAPPE SW24-1-G16 PE	2
GD792	210	VENTILBLOCK 2-FACH (14/K3)	2
DD564	230	Винт (alt DD476)	4
101171	240	KUNST: PP+60%GF	4
114657	250	SICHERUNGSRING D=16	2
DF096	260	Шайба	4
DC219	300	Болт	4
DF492	310	Шайба	4

**Mittelausleger A (ETB-0000007249)**

Артикул	Элемент	Описание	Количество
DE046	320	Гайка	4

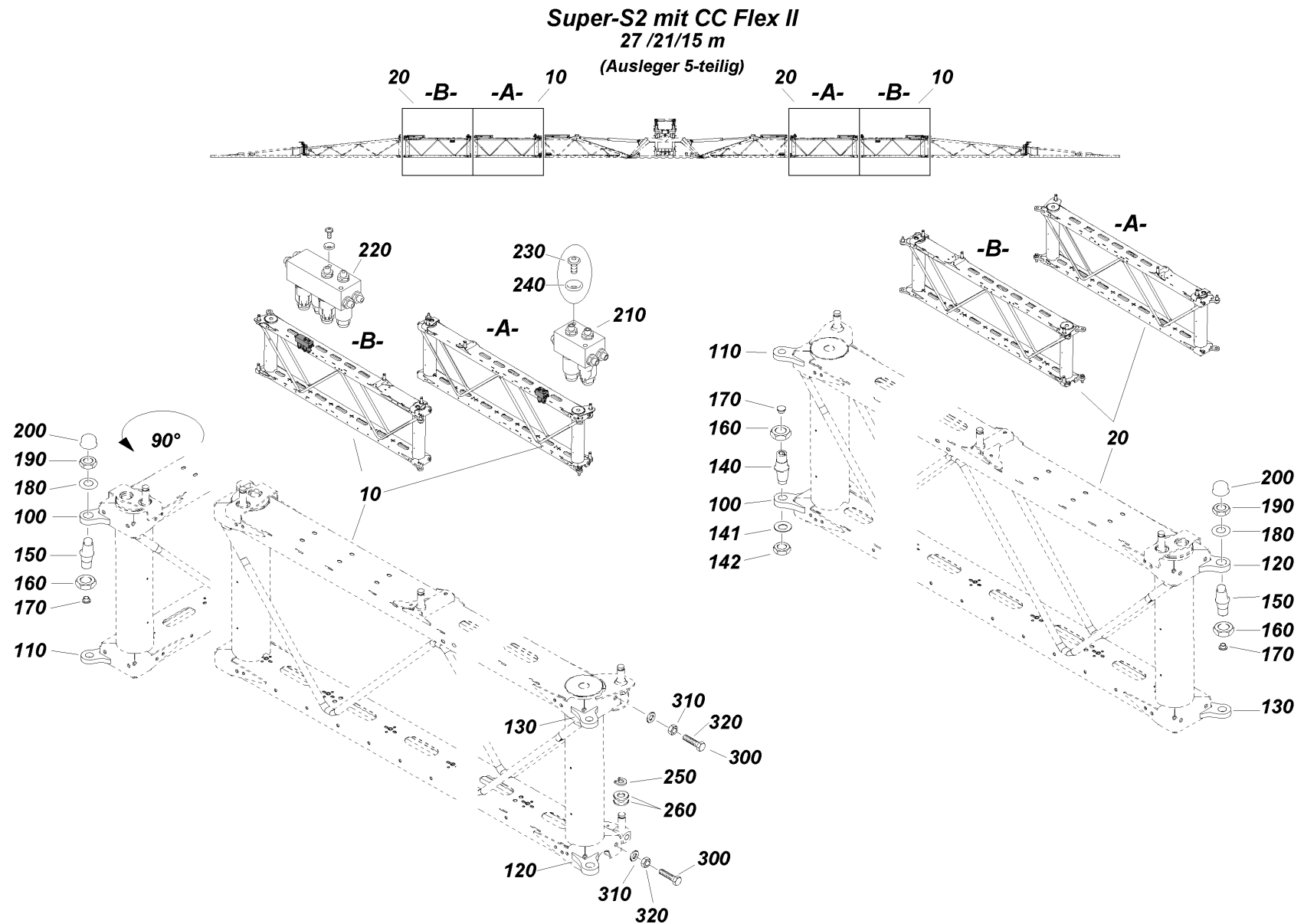
## Mittelausleger B 27 m-30 m (ETB-000007373)



## Mittelausleger B 27 m-30 m (ETB-0000007373)

Артикул	Элемент	Описание	Количество
117909	10	MITTELAUSLEGER 2500 B LI. (02/K5) ##M	1
117910	20	MITTELAUSLEGER 2500 B RE. (02/K5) ##M	1
119561	30	MITTELAUSLEGER 2750 B LI. S2 (02/K5)##M	1
119562	40	MITTELAUSLEGER 2750 B RE. S2 (02/K5)##M	1
103066	100	Элемент шарнирный	1
103065	110	Элемент шарнирный	1
103067	120	Элемент шарнирный	1
103068	130	Элемент шарнирный	1
110175	150	Цапфа	4
DE154	160	Гайка	4
ID019	170	ЗАГЛУШКА 300 F 3 TPE HITZEBESTAENDIG	4
HE013	180	Шайба тарельчатая	4
937543	190	БГР-ГА М16 Н=11 6КТ 10278 24X 11 1.4301	4
ID240	200	KLEMMKAPPE SW24-1-G16 PE	2
GD793	220	VENTILBLOCK 4-FACH (14/K3)	2
DD564	230	Винт (alt DD476)	4
101171	240	KUNST: PP+60%GF	4
DC219	300	Болт	4
DF492	310	Шайба	4
DE046	320	Гайка	4

## Mittelausleger A und B 27/21/15 m (ETB-0000007369)



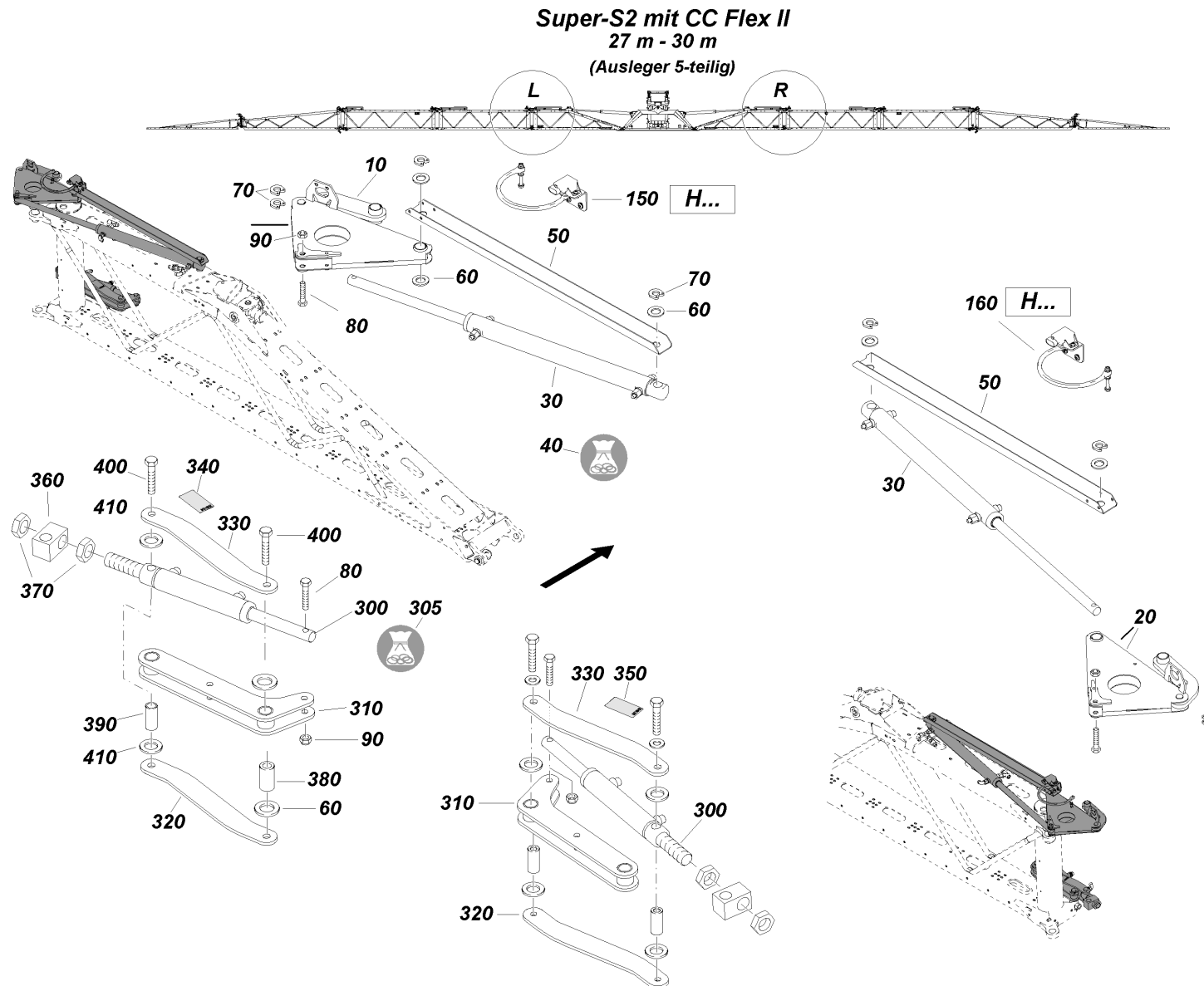
## Mittelausleger A und B 27/21/15 m (ETB-0000007369)

Артикул	Элемент	Описание	Количество
117912	10	СС MITTELAUSLEGER 2000 A LI. (02/K5)##M	1
117911	20	СС MITTELAUSLEGER 2000 A RE. (02/K5)##M	1
103061	100	СЕРЬГА ШАРНИРА ZYL. I BR 18X 85X105 S700MC	1
103064	110	103063Z	1
103062	120	СЕРЬГА ШАРНИРА ZYL. II BR 18X 85X105 S700MC	1
103063	130	103063Z	1
120776	140	ZAPFEN M24x1.5/D29 (H+A) (01)	4
HE039	141	Пружина 50X25,4X2,0 1.4310 (DE)LO=3,4MM	4
DE439	142	DIN=ISO	4
110174	150	Цапфа	4
DE200	160	Гайка	8
ID042	170	Пробка	8
HE013	180	Шайба тарельчатая	8
937543	190	БГР-ГА M16 H=11 6КТ 10278 24X 11 1.4301	8
ID240	200	KLEMMKAPPE SW24-1-G16 PE	8
GD792	210	VENTILBLOCK 2-FACH (14/K3)	2
GD793	220	VENTILBLOCK 4-FACH (14/K3)	2
DD564	230	Винт (alt DD476)	4
101171	240	KUNST: PP+60%GF	4
114657	250	SICHERUNGSRING D=16	4
DF096	260	Шайба	8
DC219	300	Болт	8

**Mittelausleger A und B 27/21/15 m (ETB-0000007369)**

Артикул	Элемент	Описание	Количество
DF492	310	Шайба	8
DE046	320	Гайка	4

## Gelenk Innenausleger (ETB-000007328)



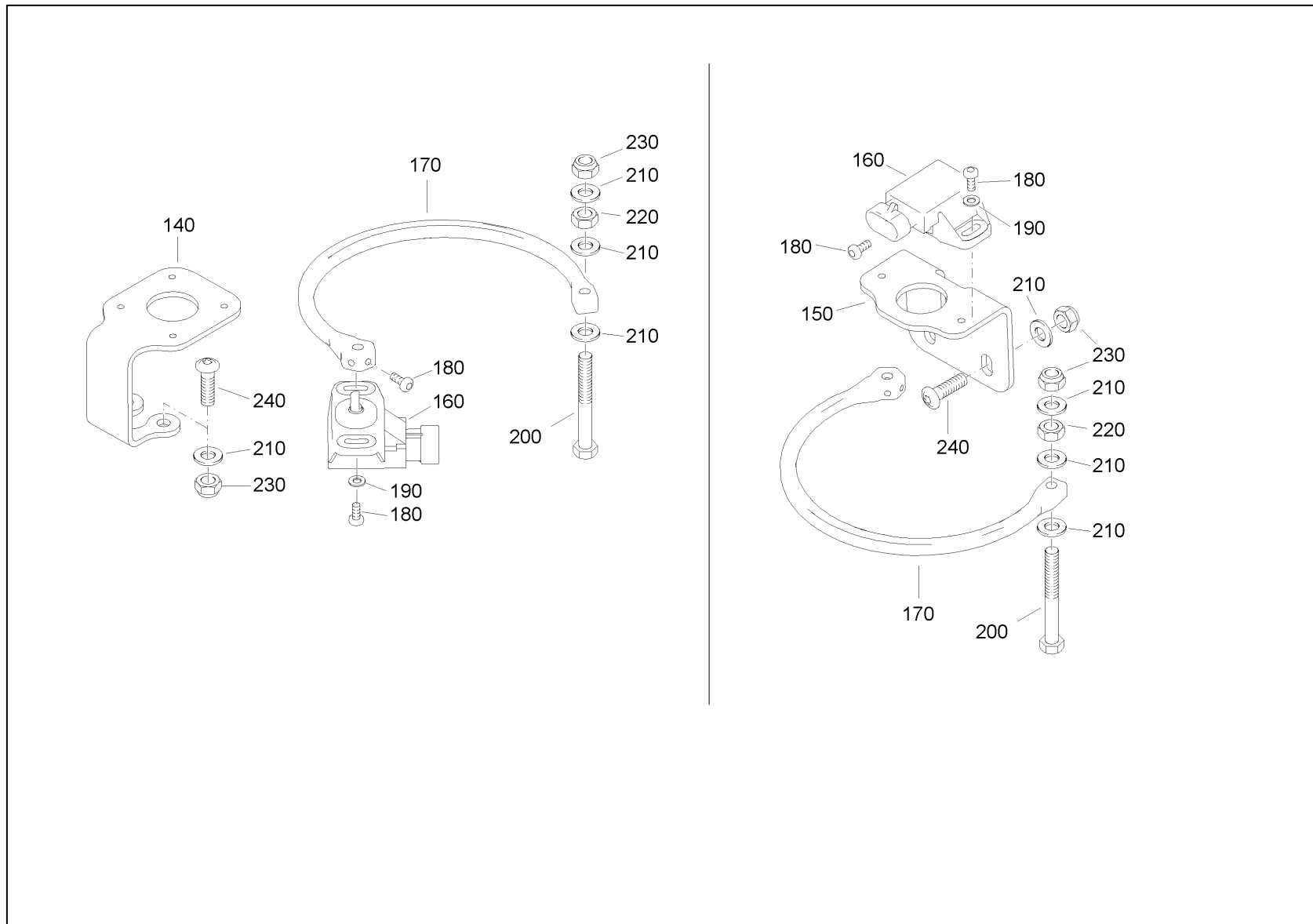
## Gelenk Innenausleger (ETB-000007328)

Артикул	Элемент	Описание	Количество
949486	10	Рычаг поворотный внешний левый	1
949487	20	Рычаг поворотный внутренний правый	1
107939	30	Гидроцилиндр	2
948007	40	Ремкомплект для 948053/938900/107939	1
117010	50	CC STREBE (02/K5)	2
DF096	60	Шайба	10
114657	70	SICHERUNGSRING D=16	6
DB720	80	6KT-SHR 10X 50 12.9 (B06)	4
DE538	90	Гайка	4
119592	150	POTI S2 INNEN LI.	1
119591	160	POTI S2 INNEN RE.	1
810016	300	HYD-ZYL D 30-20-93-223 (02/K3/80)	2
948116	305	Ремкомплект для 947009	1
117850	310	KNIEHEBEL KPL. (02/K5)	2
118732	320	KNIEHEBEL AN ZYL M. IG M12 (02/K5)	1
117853	330	KNIEHEBEL AN ZYL (02/K5)	2
ME1642	340	FOLIE MONTAGEPOSITION LINKS	1
ME1643	350	FOLIE MONTAGEPOSITION RECHTS	1
117854	360	VERSTELL-DREHPUNKT (02/K5)	2
DE141	370	6ГР-ГА 439-2 M24X1,5-6H A4-035	4
119793	380	DISTANZHUELSE 20X 42	2
118733	390	DISTANZHUELSE 15 x 1.5 x 42	2

**Gelenk Innenausleger (ETB-0000007328)**

Артикул	Элемент	Описание	Количество
DC147	400	Болт	4
DF431	410	Шайба	4

## Poti für Ausleger (ETB-000007388)



## Poti für Ausleger (ETB-000007388)

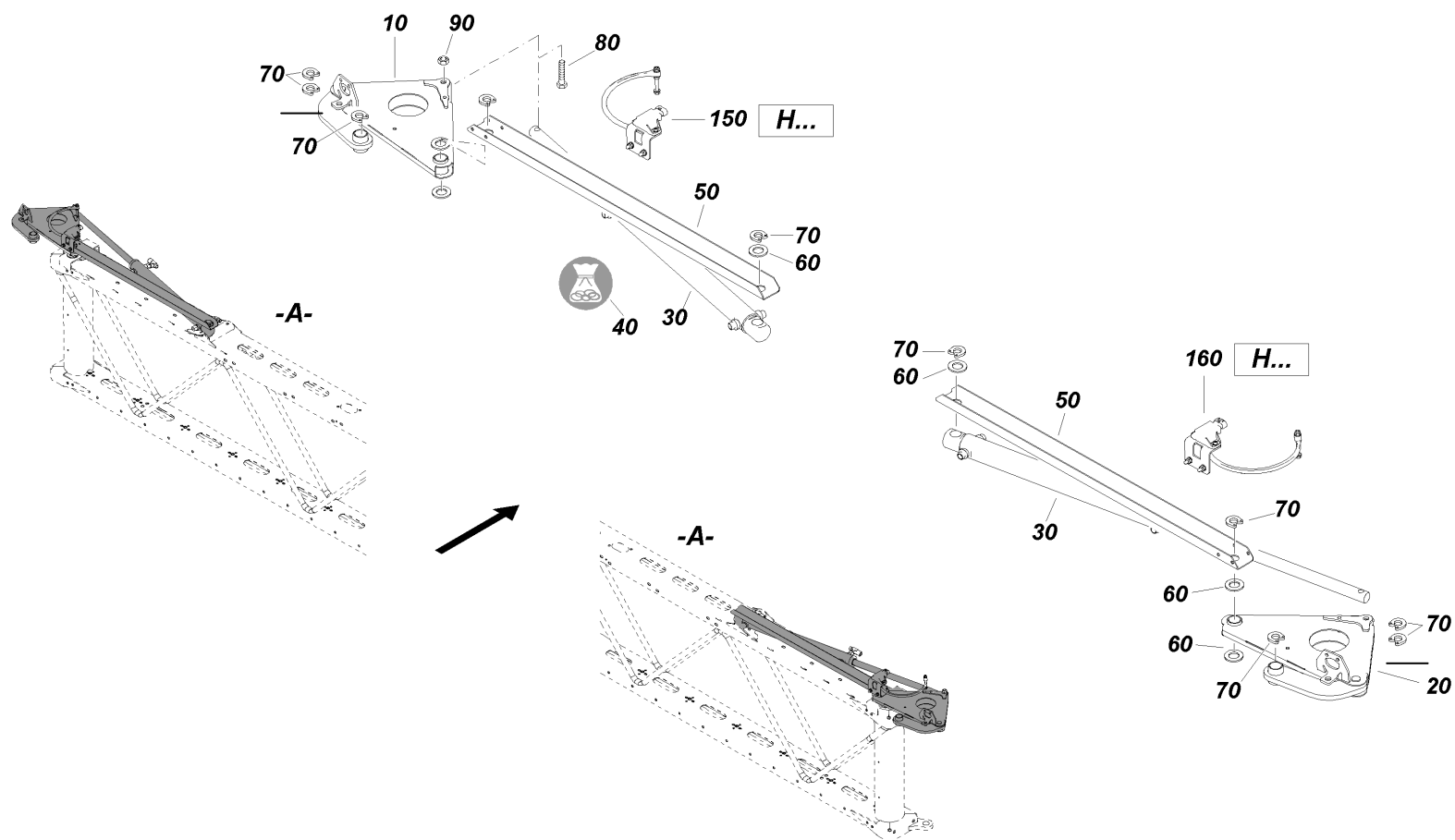
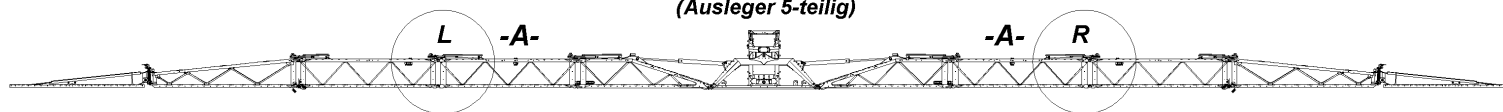
Артикул	Элемент	Описание	Комментарий	Количество
117027	140	СС HALTER +-45 GRAD FUER POTI	F?r Poti au?en	1
117012	150	HALTER POTENTIOMETER	F?r Poti innen und Mitte	1
NH119	160	Потенциометр (4-20 mA)		1
949300	170	Рычаг положения горизонта		1
DD639	180	Винт (alt DD235)		3
DF193	190	Шайба		2
DC354	200	Болт		1
DF011	210	Шайба		5
DE026	220	Гайка		1
DE578	230	Гайка		3
DD641	240	LI-FL-SHR 34805-2 6X20 TX30 A2-070		2
119590	1000	POTI S2 MITTE B LI.	[ohne Abbildung] !\ Nur Einzelteile bestellbar	1
119591	1000	POTI S2 INNEN RE.	[ohne Abbildung] !\ Nur Einzelteile bestellbar	1
119592	1000	POTI S2 INNEN LI.	[ohne Abbildung] !\ Nur Einzelteile bestellbar	1
119593	1000	POTI S2 MITTE B RE.	[ohne Abbildung] !\ Nur Einzelteile bestellbar	1
119594	1000	POTI S2 MITTE A LI.	[ohne Abbildung] !\ Nur Einzelteile bestellbar	1
119595	1000	POTI S2 MITTE A RE.	[ohne Abbildung] !\ Nur Einzelteile bestellbar	1
119596	1000	POTI S2 AUSSEN LI.	[ohne Abbildung] !\ Nur Einzelteile bestellbar	1

**Poti für Ausleger (ETB-0000007388)**

Артикул	Элемент	Описание	Комментарий	Количество
119597	1000	POTI S2 AUSSEN RE.	[ohne Abbildung] /!\ Nur Einzelteile bestellbar	1

## Gelenk Mittelausleger A 27-30 m (ETB-0000007376)

Super-S2 mit CC Flex II  
27 m - 30 m  
(Ausleger 5-teilig)



## Gelenk Mittelausleger A 27-30 m (ETB-0000007376)

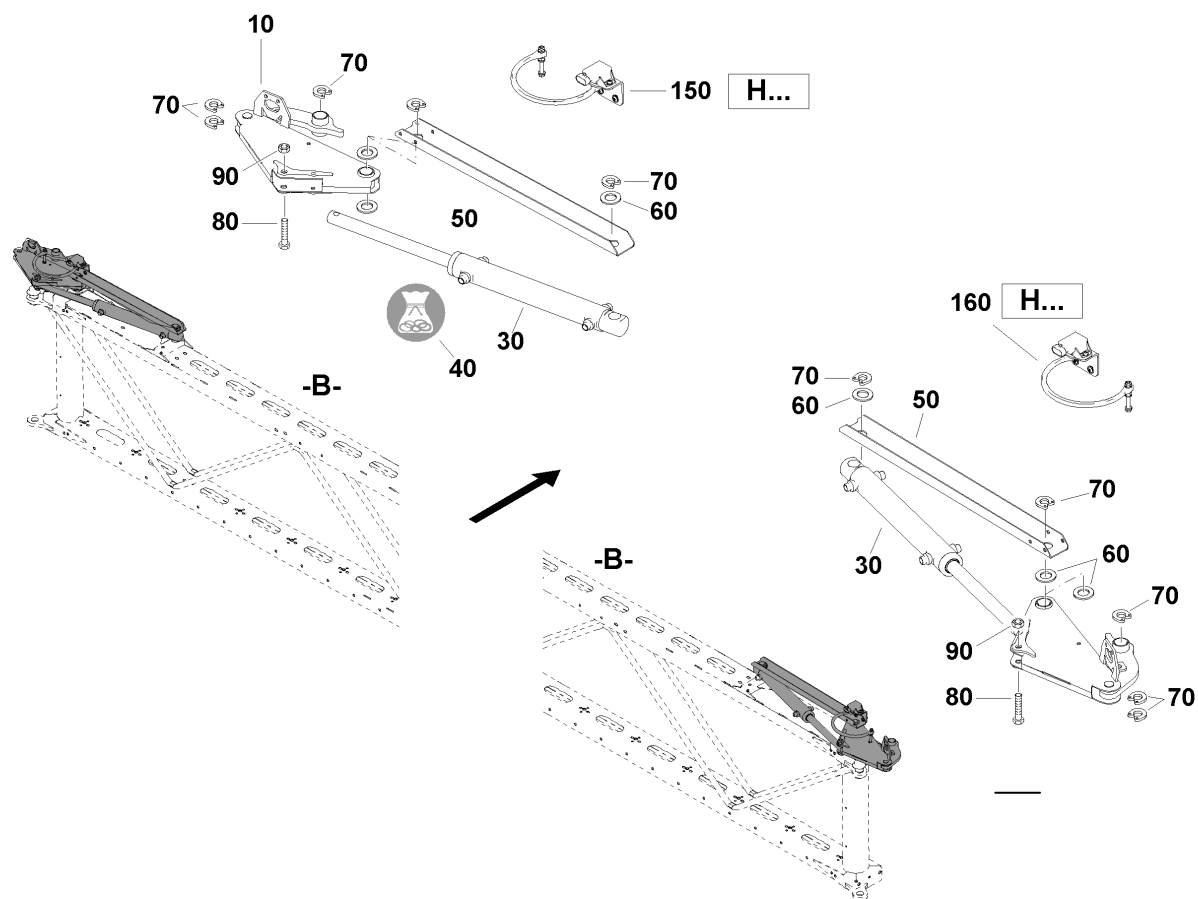
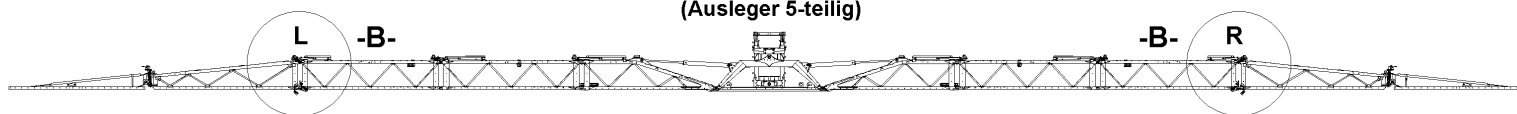
Артикул	Элемент	Описание	Комментарий	Количество
949487	10	Рычаг поворотный внутренний правый		1
949486	20	Рычаг поворотный внешний левый		1
107939	30	Гидроцилиндр		2
948007	40	Ремкомплект для 948053/938900/107939		1
117010	50	CC STREBE (02/K5)		2
DF096	60	Шайба		6
114657	70	SICHERUNGSRING D=16		10
DB720	80	6KT-SHR 10X 50 12.9 (B06)		2
DE538	90	Гайка		2
119594	150	POTI S2 MITTE A LI.	/!\ Nur Einzelteile bestellbar	1
119595	160	POTI S2 MITTE A RE.	/!\ Nur Einzelteile bestellbar	1
938973	1000	РЫЧАГ ПОВОРОТНЫЙ ВНУТР. ЛЕВ. (СБ)	[ohne Abbildung] /!\ Nur Einzelteile bestellbar	1
938974	1010	РЫЧАГ ПОВОРОТНЫЙ ВНУТР. ПРАВ. (СБ)	[ohne Abbildung] /!\ Nur Einzelteile bestellbar	1

## Gelenk Mittelausleger B 27-30 m (ETB-000007383)

### Super-S2 mit CC Flex II

27 m - 30 m

(Ausleger 5-teilig)

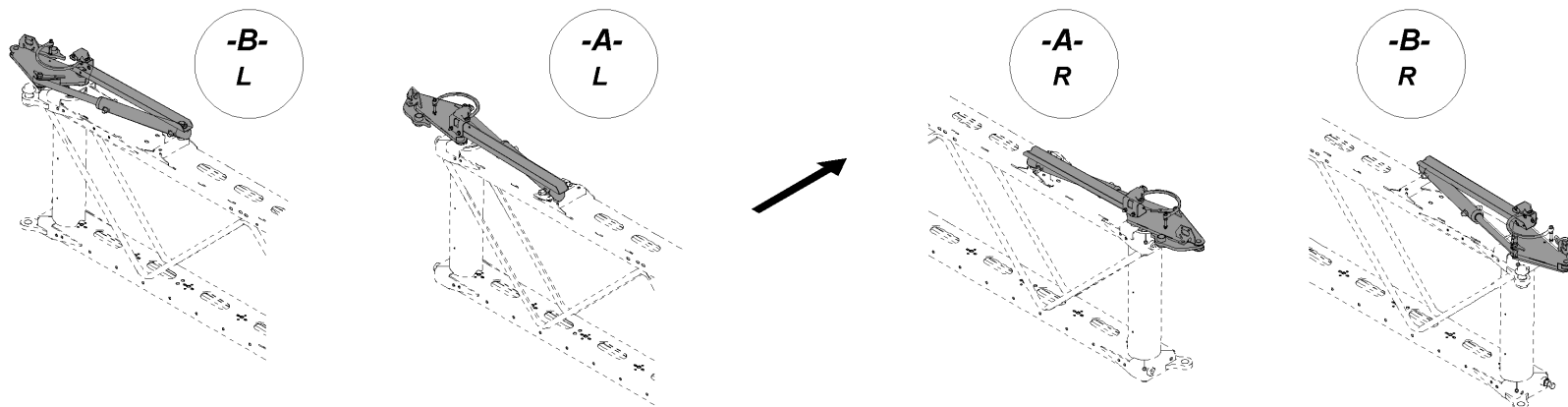
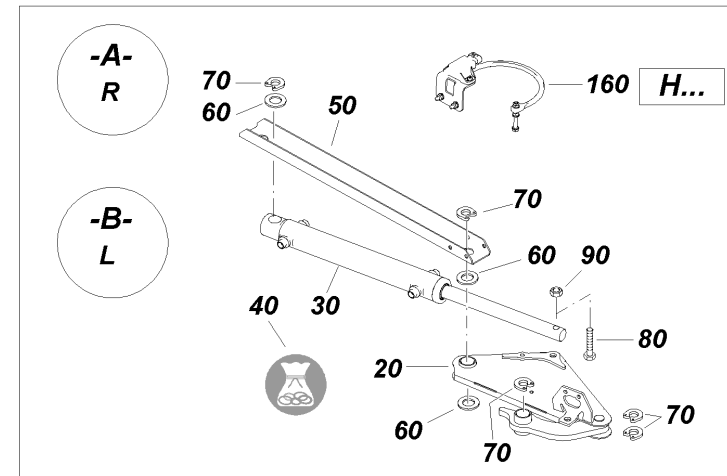
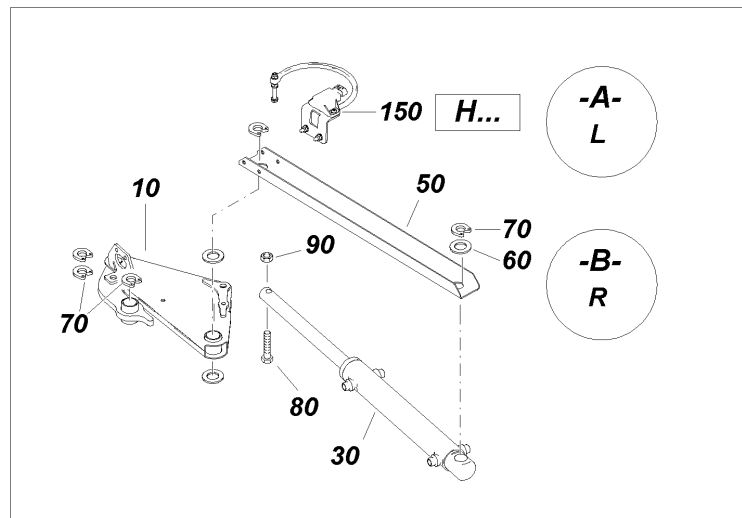
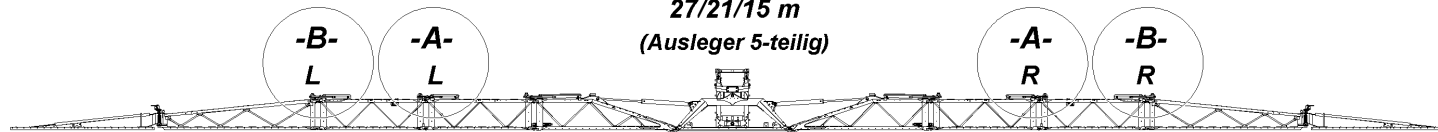


## Gelenk Mittelausleger B 27-30 m (ETB-000007383)

Артикул	Элемент	Описание	Комментарий	Количество
117015	10	CC SCHWENKARM MITTE VI KPL. (02/K5)		1
117019	20	CC SCHWENKARM MITTE V KPL. (02/K5)		1
110765	30	Гидроцилиндр		2
948036	40	Рем.комплект для 938790		1
117028	50	CC STREBE KURZ (02/K5)		2
DF096	60	Шайба		6
114657	70	SICHERUNGSRING D=16		10
DB720	80	6KT-SHR 10X 50 12.9 (B06)		2
DE538	90	Гайка		2
119590	150	POTI S2 MITTE B LI.	/!\ Nur Einzelteile bestellbar	1
119593	160	POTI S2 MITTE B RE.	/!\ Nur Einzelteile bestellbar	1
117014	1000	CC SCHWENKARM MITTE VI VORM.	[ohne Abbildung] /!\ Nur Einzelteile bestellbar	1
117018	1000	CC SCHWENKARM MITTE V VORM.	[ohne Abbildung] /!\ Nur Einzelteile bestellbar	1

## Gelenk Mittelausleger 27/21/15 m (ETB-0000007385)

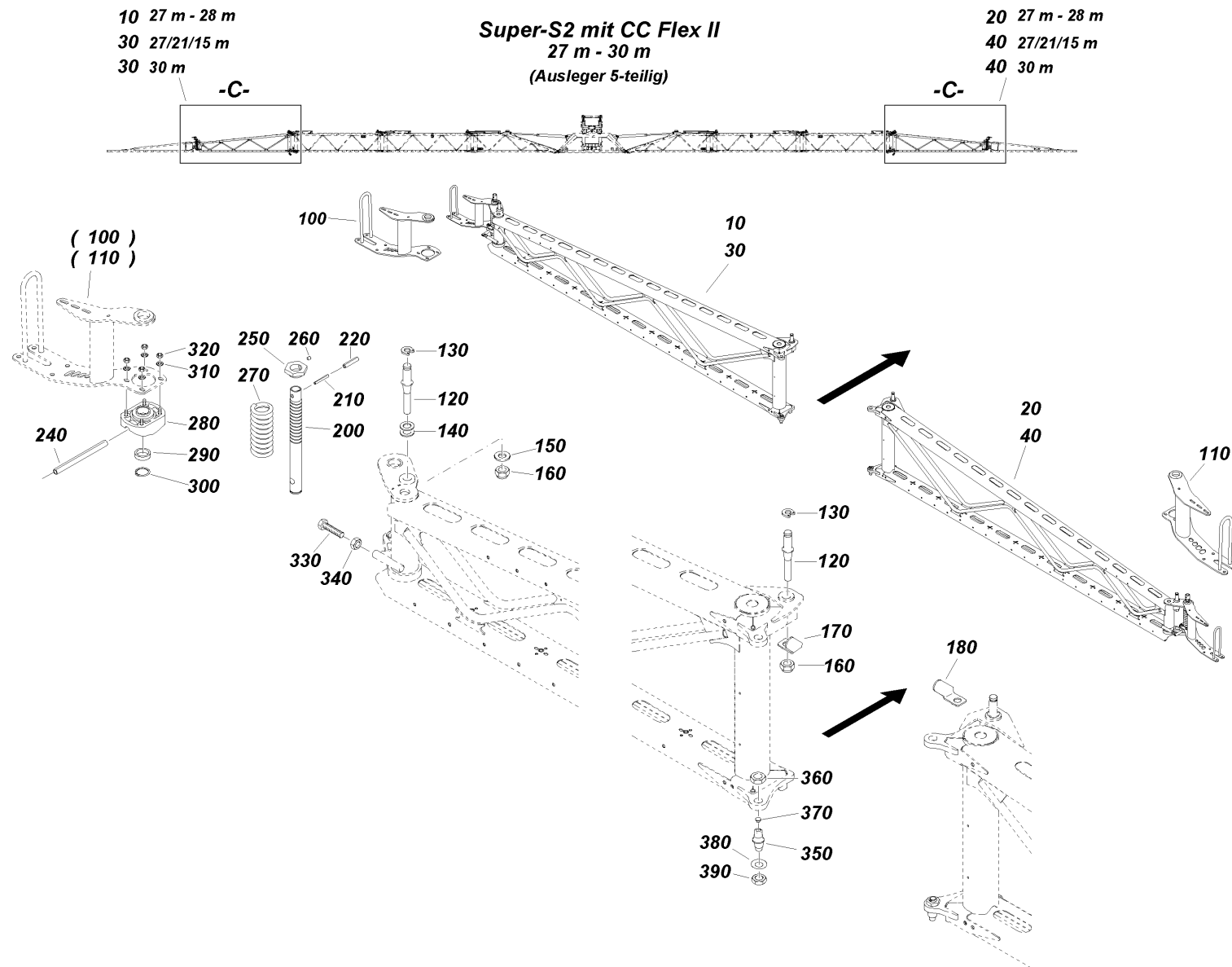
Super-S2 mit CC Flex II  
27/21/15 m  
(Ausleger 5-teilig)



## Gelenk Mittelausleger 27/21/15 m (ETB-000007385)

Артикул	Элемент	Описание	Комментарий	Количество
949484	10	Плечо поворотное		1
949485	20	Плечо поворотное		1
110765	30	Гидроцилиндр		1
948036	40	Рем.комплект для 938790		1
117028	50	CC STREBE KURZ (02/K5)		1
DF096	60	Шайба		3
114657	70	SICHERUNGSRING D=16		2
DB720	80	6KT-SHR 10X 50 12.9 (B06)		1
DE538	90	Гайка		1
119591	150	POTI S2 INNEN RE.	/!\ Nur Einzelteile bestellbar	1
119592	160	POTI S2 INNEN LI.	/!\ Nur Einzelteile bestellbar	1
938975	1000	РЫЧАГ ПОВОРОТНЫЙ ЦЕНТРАЛЬНЫЙ (СБ)	[ohne Abbildung] /!\ Nur Einzelteile bestellbar	1
938976	1000	РЫЧАГ ПОВОРОТНЫЙ ЦЕНТРАЛЬНЫЙ VI VORM. (СБ)	[ohne Abbildung] /!\ Nur Einzelteile bestellbar	1

## Mittelausleger C (ETB-000007396)



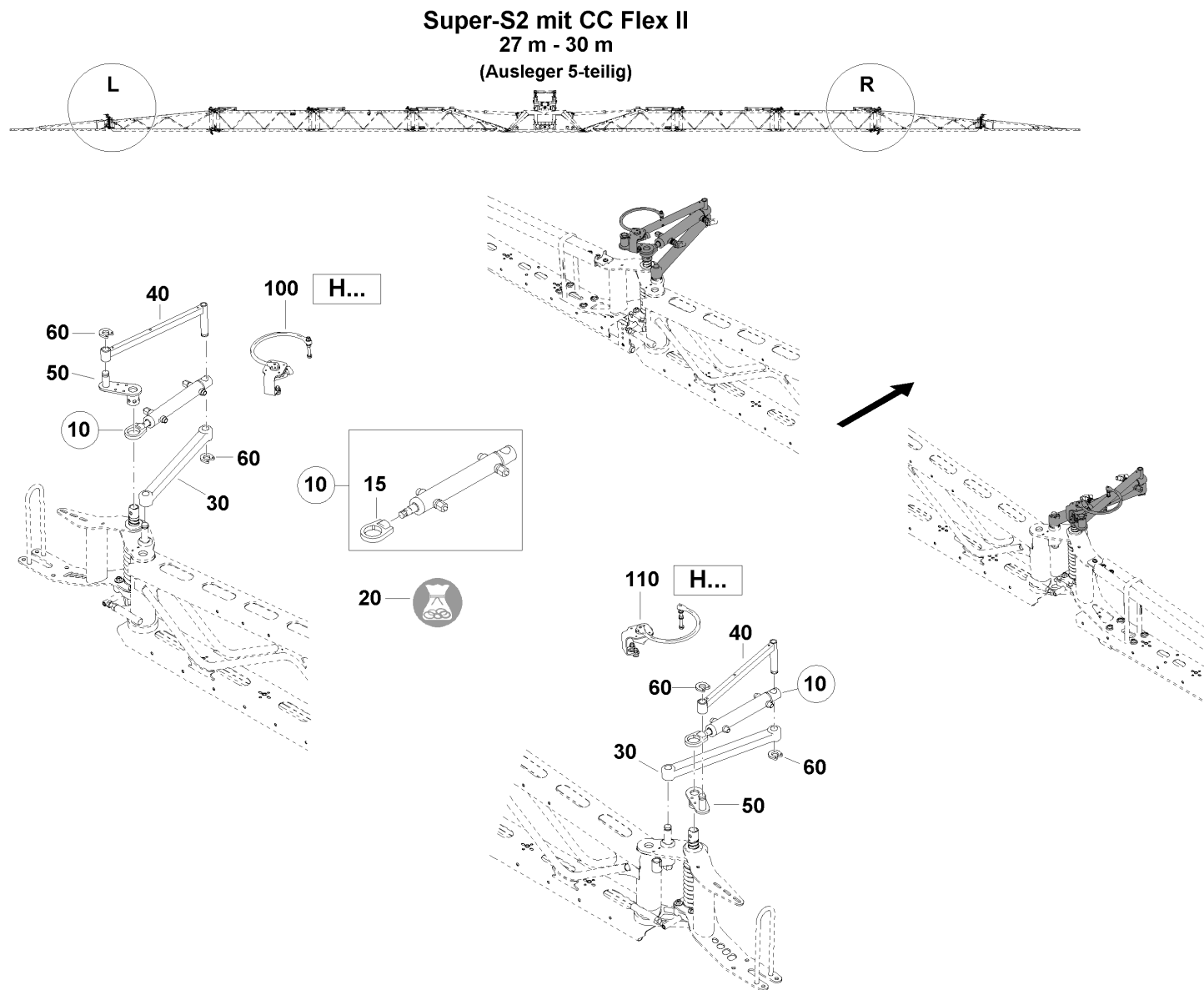
## Mittelausleger C (ETB-000007396)

Артикул	Элемент	Описание	Комментарий	Количество
108666	10	MITTELAUSLEGER 2935 C I S2 (02/K5)	/!\ Nur Einzelteile bestellbar	1
108667	20	MITTELAUSLEGER 2935 C II S2 (02/K5)	/!\ Nur Einzelteile bestellbar	1
117908	30	MITTELAUSLEGER 2435 C I (02/K5) ##M	/!\ Nur Einzelteile bestellbar	1
117907	40	MITTELAUSLEGER 2435 C II (02/K5) ##M	/!\ Nur Einzelteile bestellbar	1
106846	100	Кронштейн поворотный внешний I		1
106978	110	Кронштейн поворотный внешний II		1
948110	120	KEGELGELENKBOLZEN D20 (01)		2
114657	130	SICHERUNGSRING D=16		2
DF096	140	Шайба		2
DF078	150	Шайба		1
DE242	160	Гайка		2
110510	170	ANSCHLAGBLECH I		1
110511	180	ANSCHLAGBLECH II		1
917293	200	TP 2391 30X4,5X 318 ST35		1
DI050	210	ШТИФТ ЗАЖИМНОЙ 8752 6X 40 1.4310		1
DI078	220	Штифт		1
DI392	230	Штифт (DE)		1
DI391	240	Штифт		1
100551	250	Гайка		1
DA157	260	Штифт		1

## Mittelausleger C (ETB-0000007396)

Артикул	Элемент	Описание	Комментарий	Количество
101682	270	Пружина		1
108812	280	Кулачок		1
922013	290	Кольцо		1
DL308	300	СТ-К471 30X2 FST A2G		1
DF176	310	Шайба		4
DE080	320	Гайка		4
DC217	330	Болт		1
DE041	340	Гайка		1
110175	350	Цапфа		1
DE154	360	Гайка		1
ID019	370	ЗАГЛУШКА 300 F 3 TPE HITZEBESTAENDIG		1
HE013	380	Шайба тарельчатая		1
937543	390	6ГР-ГА М16 Н=11 6КТ 10278 24Х 11 1.4301		1

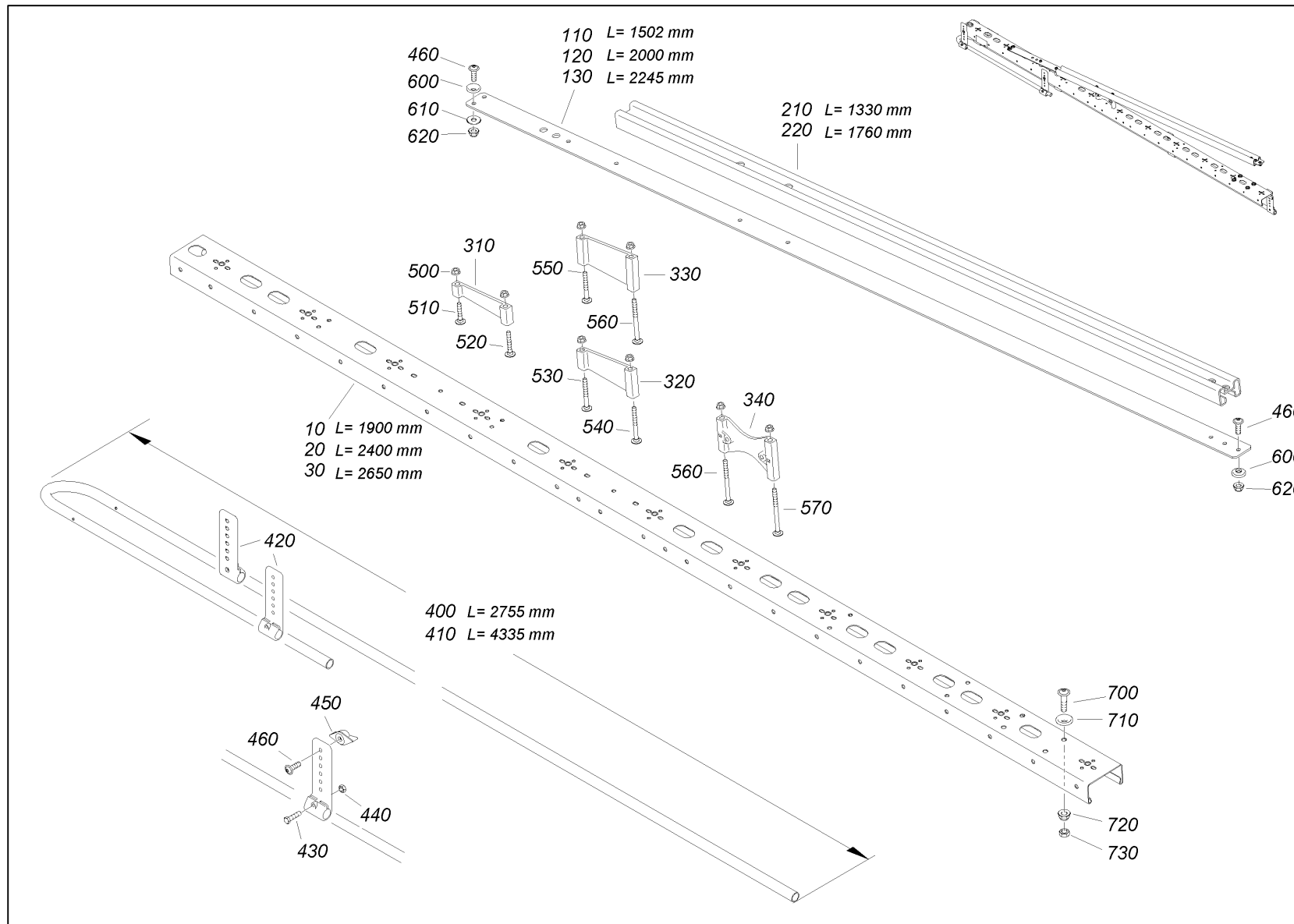
## Gelenk Außenausleger (ETB-000007406)



## Gelenk Außenausleger (ETB-000007406)

Артикул	Элемент	Описание	Комментарий	Количество
946991	10	Гидроцилиндр		1
914430	15	Головка гидроцилиндра		1
947006	20	Ремкомплект для 948114		1
914984	30	Опора пластик чёрная		1
117025	40	CC STREBE KPL. (02/K5)		1
117023	50	CC LASCHE KPL. (02/K5)		1
114657	60	SICHERUNGSRING D=16		2
119596	100	POTI S2 AUSSEN LI.	[ohne Abbildung] /!\ Nur Einzelteile bestellbar	1
119597	110	POTI S2 AUSSEN RE.	[ohne Abbildung] /!\ Nur Einzelteile bestellbar	1

## Außenausleger mit Knickschutz (ETB-000007425)



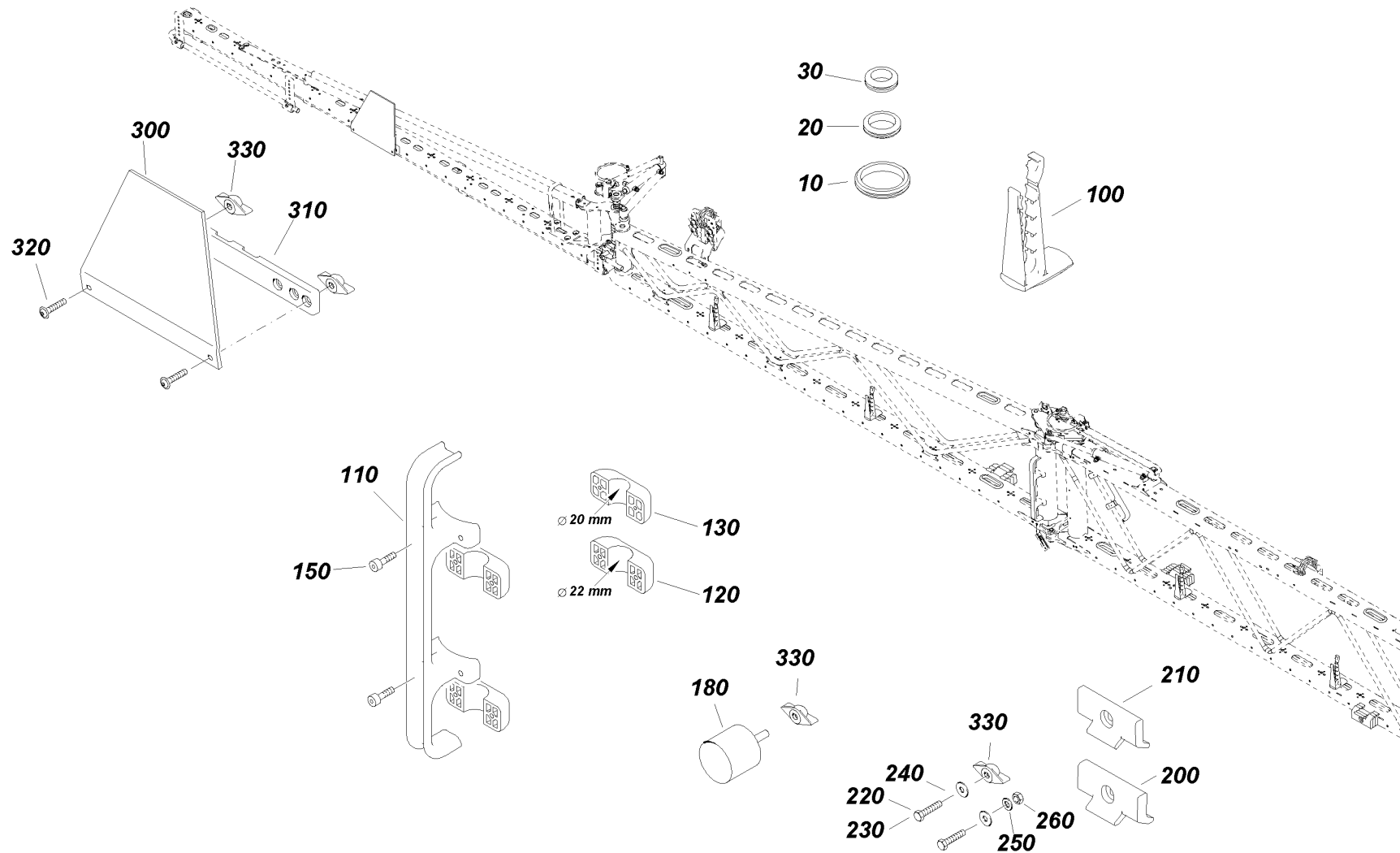
## Аußenausleger mit Knickschutz (ETB-000007425)

Артикул	Элемент	Описание	Комментарий	Количество
119603	10	LEITUNGSTRAEGER L=1900 (E6/C0)	27m	1
119598	20	LEITUNGSTRAEGER (E6/C0)	28m	1
109444	30	Секция крайняя 2650 мм.	27/21/15m, 30m	1
119606	110	ZUGSTANGE 45X4X1502 (E6/C0)	27m	1
119601	120	ZUGSTANGE (E6/C0)	28m	1
107059	130	Тяга крайней секции 54x4x2245	30m, 27/21/15m	1
119604	210	KNICKSCHUTZPROFIL L=1330	27m	1
107975	220	Профиль жесткости L=1760	28m, 30m, 27/21/15m	1
108811	310	Проставка	30m, 27/21/15m	1
119602	320	ABSTANDSHALTER LAENGS 66.5 ##VM	27m	1
120774	330	ABSTANDHALTER GEKUERZT 79,2	28m	1
108810	340	Проставка	30m, 27/21/15m	1
938752	400	ДУГА ЗАЩИТНАЯ 2755(E6/EV1) RO 754-7 22X 2X4400 ALMGSIO,5	28m, 30m, 27/21/15m	1
930544	410	RO 754-7 22X1,5X6000 ALMGSIO,5	27m	1
942283	420	Кронштейн		6
DB001	430	Болт		6
DE578	440	Гайка		6
922941	450	ГАЙКА КРЫЛЬЧАТАЯ M 8(SI A4) (СБ)		6
DD479	460	Винт		11
DE264	500	Гайка		1
DA333	510	ПЛ-КР-4ГР-БТ 603 8X 45 A2-70		1
DA794	520	FL-RD-SHR 603 8X 55 A2-70		1

## Außenausleger mit Knickschutz (ETB-000007425)

Артикул	Элемент	Описание	Комментарий	Количество
DA079	530	FL-RD-SHR 603 8X 70 A2-70		1
DA766	540	ПЛ-КР-4ГР-БТ 603 8X 90 A2-70		1
DA434	550	Болт с потаем		1
DA884	560	Болт с потаем		1
DA885	570	Болт с потаем		1
101171	600	KUNST: PP+60%GF		5
DF176	610	Шайба		2
DE545	620	СТ-ГА 6926 М 8 А2 (В40) (DE)		5
DD694	700	LI-FL-SHR 34805-2 10X30 TX50 A2-070		4
101170	710	ШБ KUNST 10,1X 28X 15 М. ANSATZ KUNST: PP+60%GF		4
DE546	720	Гайка		4
DE031	730	Гайка		4

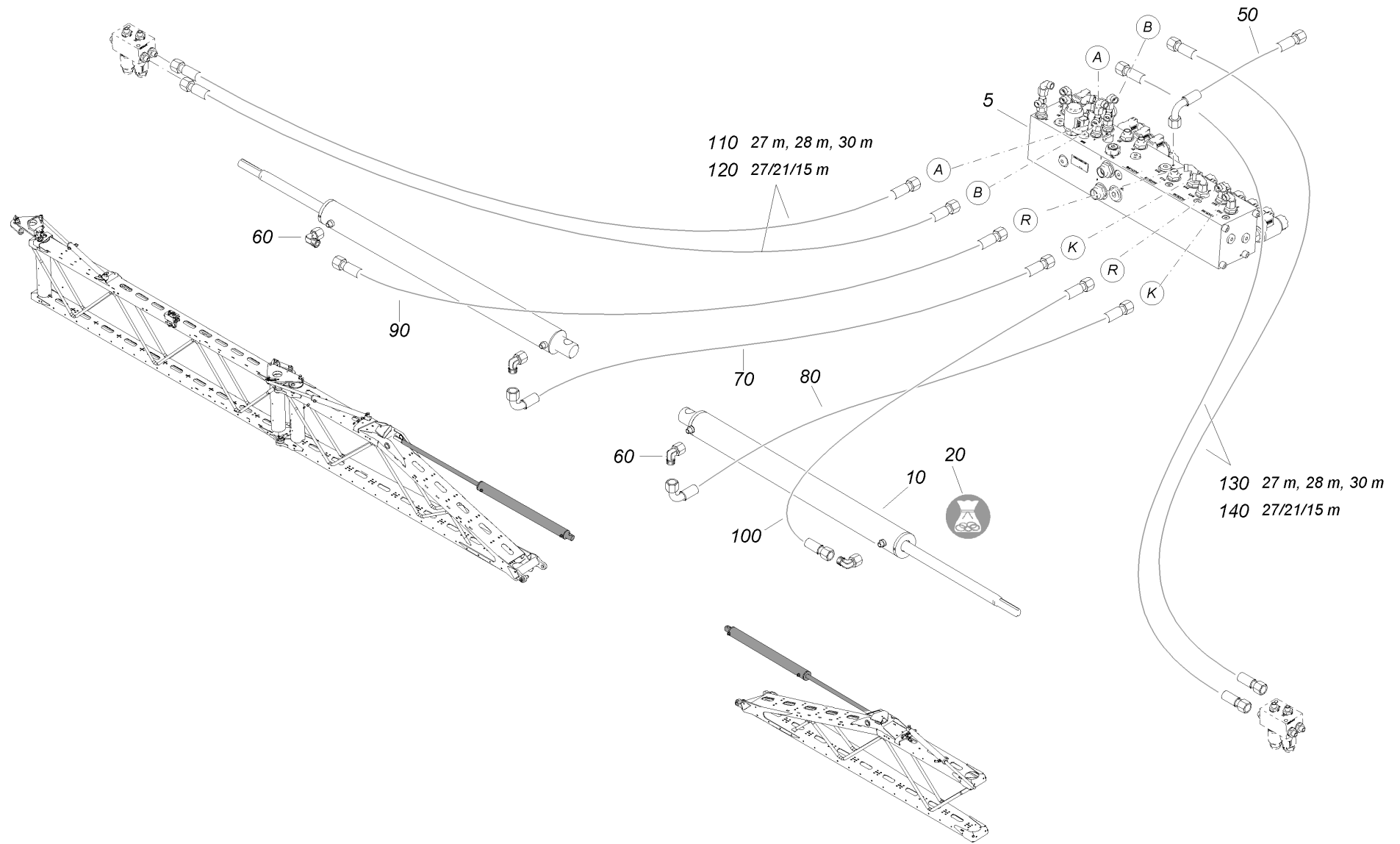
**Super-S2 mit CC Flex II**  
 27 m - 30 m  
 (Ausleger 5-teilig)



## Gestänge Montageteile (ETB-000007386)

Артикул	Элемент	Описание	Количество
100926	10	ПИСТОН D=80/90/100 H=6 FM AR137 SANTOPRENE 101-64 SCHWARZ	1
ID558	20	KABELMUFFE D=31/40/48 H=4	1
ID223	30	Муфта кабельная	1
929846	100	ДЕРЖАТЕЛЬ ШЛАНГА KUNST. PA6 SCHWARZ	1
936383	110	Держатель шланга	1
936448	120	Скоба черная	1
116901	130	SCHELLENUNTERTEIL D=20	1
DA778	150	ЦИЛ-БТ 4762 6X16 A2-70	1
HF076	180	Амортизатор 95364-A- 50X45 NR 55 S M8X34 A2-70	1
947021	200	Буфер	1
947023	210	KUNST. PUR SHOR 92A SCHWARZ	1
DC216	220	Болт	1
DC376	230	6КТ-SHR 4017 8X 90 A2-70	1
DF176	240	Шайба	1
DF021	250	Шайба	1
DE028	260	6КТ-MU 4032 M 8 8	1
101407	300	KUNST. 6X235X280 PE	1
946960	310	KUNST: PA6+30%GF SCHWARZ	1
DD586	320	LI-ПЛ-БТ 7380-2 8X40 TX40 A2-70	1
922941	330	ГАЙКА КРЫЛЬЧАТАЯ M 8(SI A4) (СБ)	1

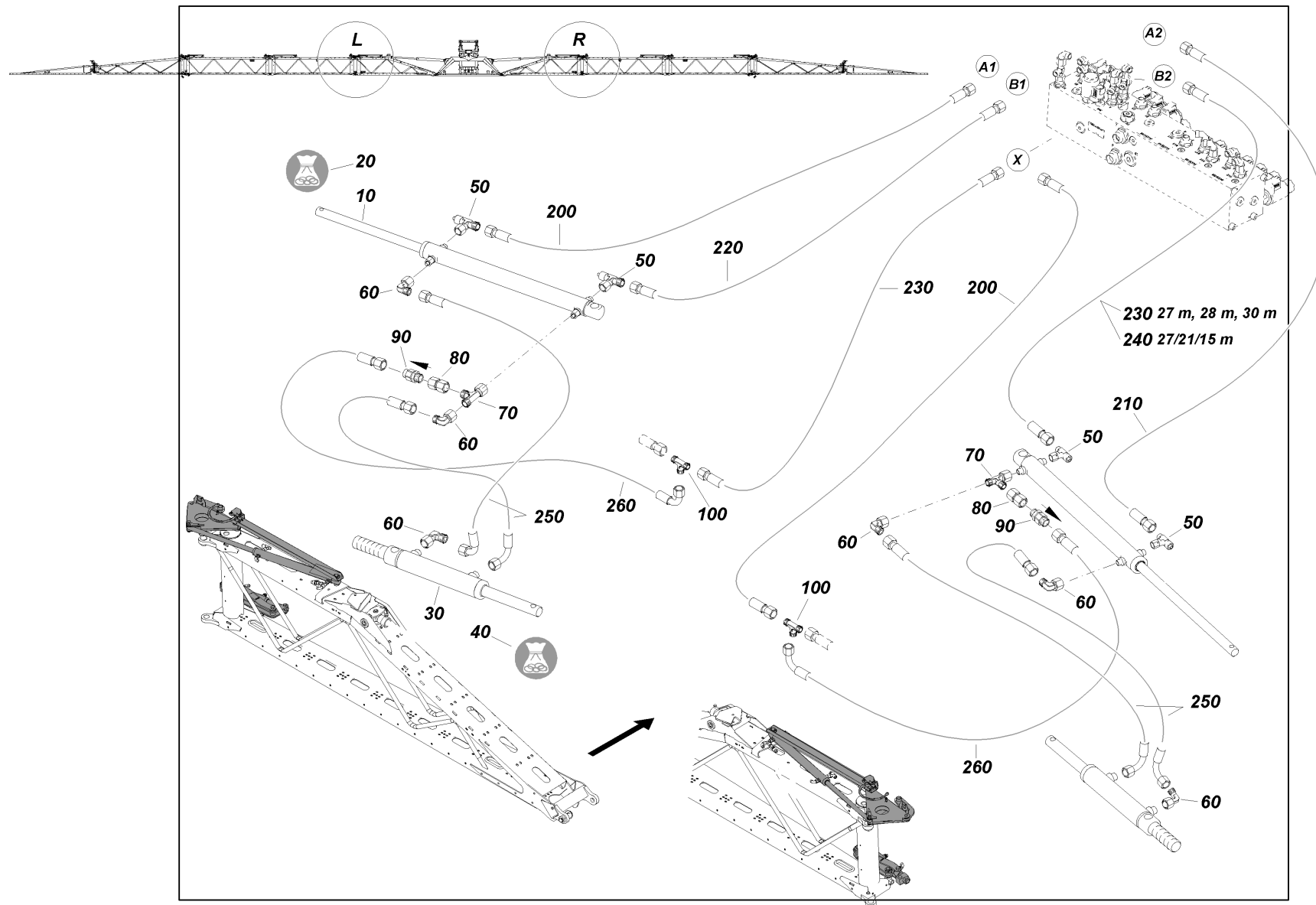
## Gestängehydraulik (1) (ETB-000007484)



## Gestängehydraulik (1) (ETB-000007484)

Артикул	Элемент	Описание	Количество
GD1101	5	STB KOM E10-Z2-Z2-Z2 (14/K3)	1
119962	10	HYD-ZYL D 65-30-780-1014 ##E	1
YY01486	20	DICHTSATZ F. GA563	1
GB867	50	HD-SCHL. 1SN 6-08L N /N90- 350	1
GC627	60	Переходник	1
GB581	70	Гидрошланг	1
GB269	80	Гидрошланг	1
GB186	90	Гидрошланг с защитными крышками	1
GB1148	100	HD-SCHL. 1SN 6-08L N /N - 2300	1
GB197	110	Гидрошланг с защитными крышками	2
GB1250	120	HD-SCHL. 1SN 6-08L N /N - 5300	2
GB1146	130	HD-SCHL. 1SN 6-08L N /N - 6100	2
GB1174	140	HD-SCHL. 1SN 6-08L N /N - 5400	2

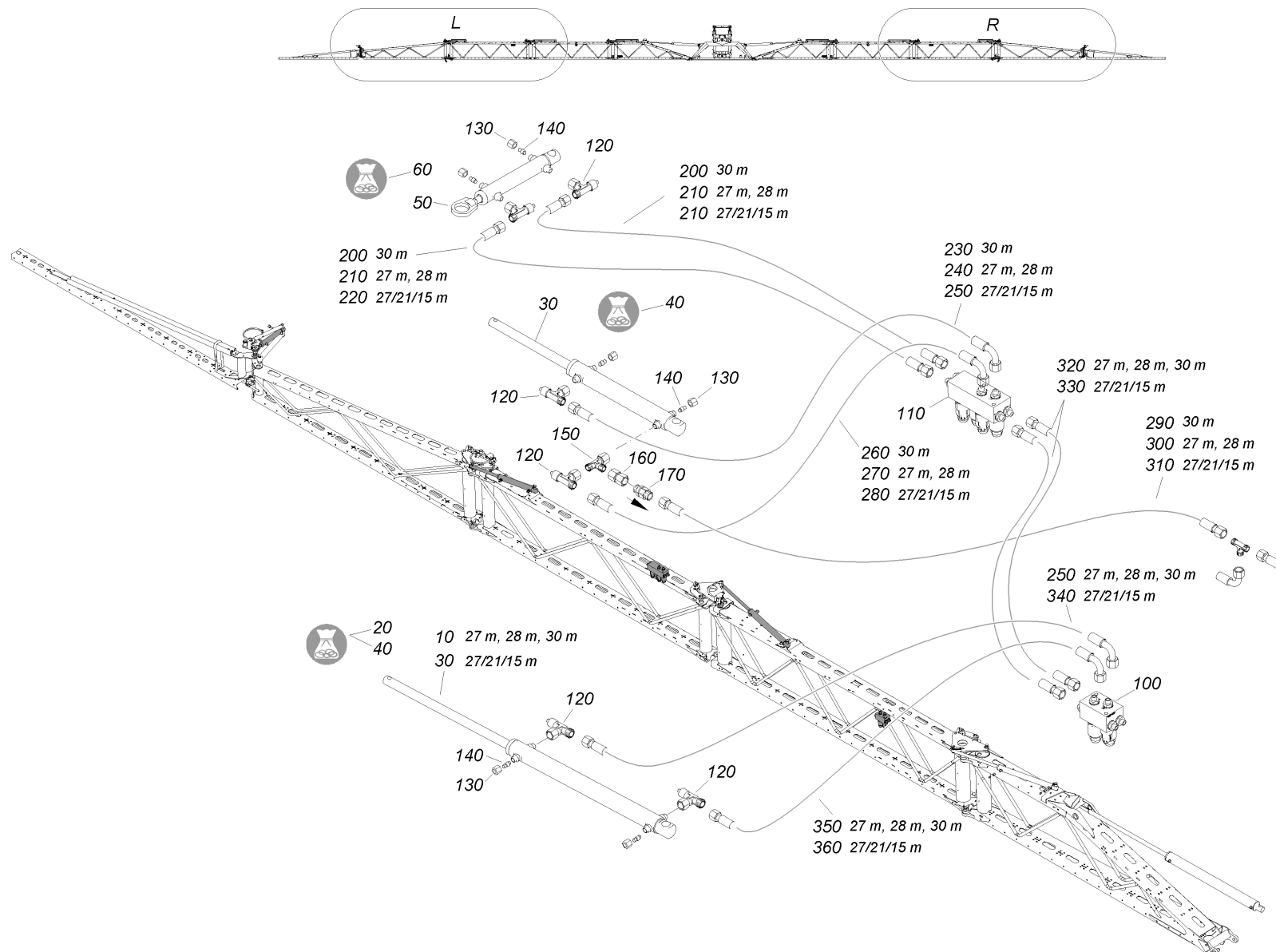
## Gestängehydraulik (2) (ETB-000007485)



## Gestängehydraulik (2) (ETB-000007485)

Артикул	Элемент	Описание	Количество
107939	10	Гидроцилиндр	1
948007	20	Ремкомплект для 948053/938900/107939	1
810016	30	HYD-ZYL D 30-20-93-223 (02/K3/80)	1
948116	40	Ремкомплект для 947009	1
GD962	50	Дроссель	4
GC627	60	Переходник	6
GC766	70	Переходник	2
GC734	80	Переходник	2
GD431	90	Клапан обратный	2
GC765	100	Тройник	2
GB582	200	HD-SCHL. 1SN 6-08L N /N - 4250	1
GB835	210	HD-SCHL. 1SN 6-08L N /N - 4500	1
GB1248	220	HD-SCHL. 1SN 6-08L N /N - 3700	1
GB196	230	DIN20066 1.4305 THERMOPL. PN300 M.KAPPEN	1
GB1170	240	HD-SCHL. 1SN 6-08L N /N - 4100	1
GB1177	250	HD-SCHL. 1SN 6-08L N /N90- 2100	1
GB189	260	Гидрошланг с защитными крышками	1

## Gestängehydraulik (3) (ETB-000007486)



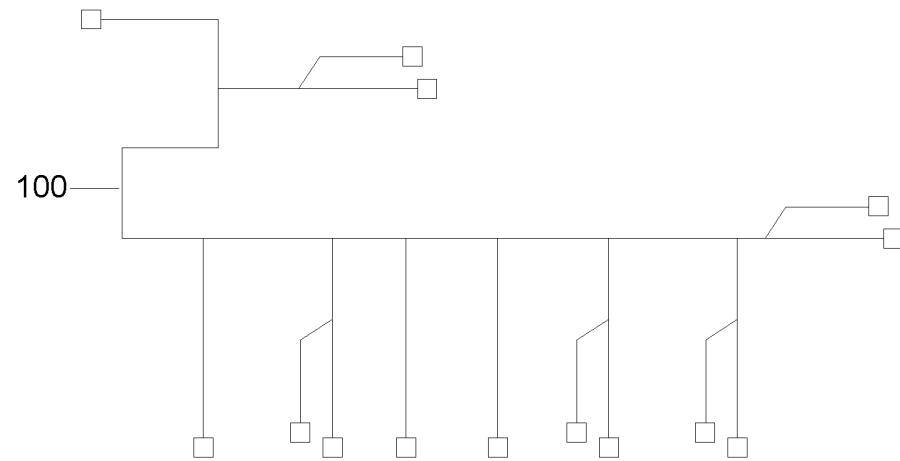
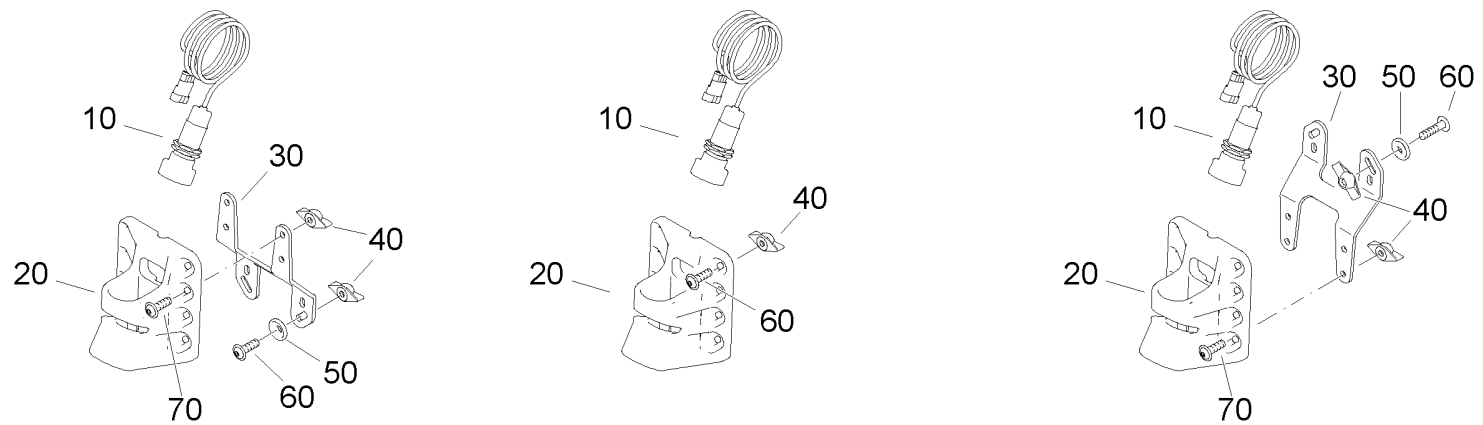
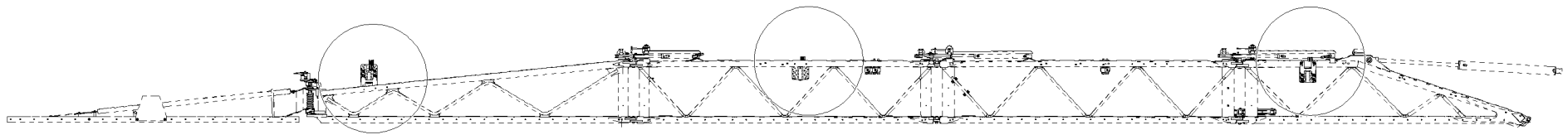
## Gestängehydraulik (3) (ETB-000007486)

Артикул	Элемент	Описание	Количество
107939	10	Гидроцилиндр	1
948007	20	Ремкомплект для 948053/938900/107939	1
110765	30	Гидроцилиндр	1
948036	40	Рем.комплект для 938790	1
946991	50	Гидроцилиндр	1
947006	60	Ремкомплект для 948114	1
GD792	100	VENTILBLOCK 2-FACH (14/K3)	1
GD793	110	VENTILBLOCK 4-FACH (14/K3)	1
GD962	120	Дроссель	1
GC040	130	ГАЙКА НАКИДНАЯ ISO 8434-1-N-L8-A3C	1
GC044	140	VS ISO 8434-1-PL-L8 (B09)	1
GC766	150	Переходник	1
GC734	160	Переходник	1
GD431	170	Клапан обратный	1
GB342	200	Гидрошланг	1
GB859	210	Гидрошланг	1
GB1236	220	HD-SCHL. 1SN 6-08L N /N - 4700	1
GB191	230	THERMOPL. PN300 M.KAPPEN	1
GB533	240	Гидрошланг	1
GB917	250	HD-SCHL. 1SN 6-08L N /N90- 1200	1
GB269	260	Гидрошланг	1
GB1234	270	HD-SCHL. 1SN 6-08L N /N90- 1400	1

## Gestängehydraulik (3) (ETB-0000007486)

Артикул	Элемент	Описание	Количество
GB405	280	Гидрошланг	1
GB197	290	Гидрошланг с защитными крышками	1
GB860	300	HD-SCHL. 1SN 6-08L N /N - 5800	1
GB835	310	HD-SCHL. 1SN 6-08L N /N - 4500	1
GB1148	320	HD-SCHL. 1SN 6-08L N /N - 2300	1
GB1149	330	HD-SCHL. 1SN 6-08L N /N - 2200	1
GB190	340	Гидрошланг с защитными крышками	1
GB862	350	HD-SCHL. 1SN 6-08L N /N90- 750##A	1
GB1157	360	HD-SCHL. 1SN 6-08L N /N90- 950	1

## Ultraschallsenoren (ETB-000007487)



**Ultraschallsenoren (ETB-0000007487)**

Артикул	Элемент	Описание	Количество
NH222	10	Датчик сенсорный	1
116086	20	US-SENSORHALTER	1
114654	30	DISTANZHALTER (02/K5)	1
922941	40	ГАЙКА КРЫЛЬЧАТАЯ М 8(SI A4) (СБ)	1
101171	50	KUNST: PP+60%GF	1
DD479	60	Винт	1
DD557	70	Винт	1
NL1691	80	KABELB. CC S2 GESTAENGE 25-30M	1



**AMAZONE**

**AMAZONEN-WERKE**

H. DREYER SE & Co. KG  
Postfach 51  
49202 Hasbergen-Gaste  
Germany

+49 (0) 5405 501-0  
[amazone@amazone.de](mailto:amazone@amazone.de)  
[www.amazone.de](http://www.amazone.de)