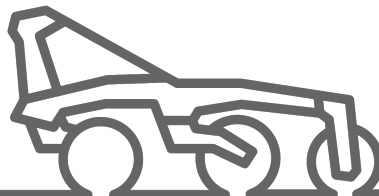




# Список запасных частей

(RUS)Catros 4002-2, 5002-2, 6002-2

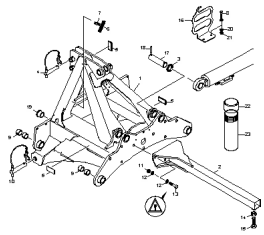


## Содержание

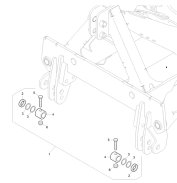
(RUS)Catros 4002-2, 5002-2, 6002-2 (MH845)	3
(RUS)Übersicht (ETB-021269)	8
(RUS)Designfolien (ETB-021270)	10
(RUS)Sicherheitsfolien (ETB-021271)	12
(RUS)Funktionsfolien (ETB-021272)	14
(RUS)Griff für Hydraulikschlauch (ETB-021273)	16
(RUS)Rahmenteile / Traversen 6002-2 (ETB-021274)	18
(RUS)Rahmenteile / Traversen 5002-2 (ETB-021275)	20
(RUS)Rahmenteile / Traversen 4002-2 (ETB-021276)	22
(RUS)Anbau Walzen (ETB-021277)	24
(RUS)Stützräder (ETB-021278)	26
(RUS)Kleinteile Seitenteil (ETB-021279)	29
(RUS)Kleinteile Mittelrahmen (ETB-021280)	31
Мелкие детали средняя рама с 08.2019 (ETB-0000000265)	34
Усиление накладок нижних тяг (ETB-021281)	37
(RUS)Arme / Scheiben / Lager (ETB-021282)	39
(RUS)Beleuchtung (ETB-021283)	42
Освещение с 2021 (ETB-0000003893)	46
(RUS)Abstützung / Verlängerung Beleuchtung (ETB-021284)	50
Светодиодное освещение для движения по дороге (1) с 6.2019 (ETB-021285)	52
Светодиодное освещение для движения по дороге (1) с 1.2021 (ETB-0000004022)	55
Светодиодное освещение для движения по дорогам (2) с 6.2019 (ETB-021286)	58
Комплект освещения для Франции с 6.2019 (ETB-021287)	61
Обозначение согласно ГОСТ (ETB-021288)	63
(RUS)Hydraulik (ETB-021289)	65
(RUS)Hydraulik Tiefeneinstellung (ETB-021290)	67
(RUS)Ballastgewichte (ETB-021291)	69
(RUS)Adapterrahmen Kat. IV (ETB-021292)	71
Переходная рама кат. IV с 12.2017 (ETB-021293)	73
(RUS)Adapterrahmen Kat. V (ETB-021294)	75
Переходная рама кат. V с 12.2017 (ETB-021295)	77
Утверждение типа для США/Канады (1) (ETB-0000003875)	79
Утверждение типа для США/Канады (2) (ETB-0000003899)	81



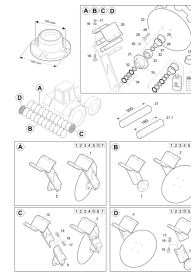
## (RUS)Catros 4002-2, 5002-2, 6002-2 (MH845)



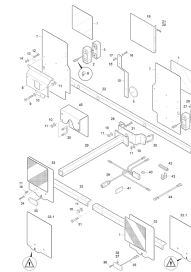
D022, ETB-000000265, Мелкие детали средняя рама с 08.2019, 1



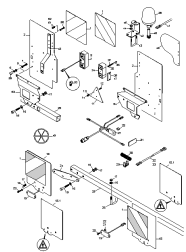
D025, ETB-021281, Усиление накладок нижних тяг, 1



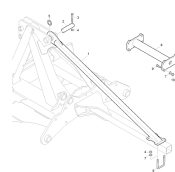
E010, ETB-021282, (RUS)Arme / Scheiben / Lager, 1



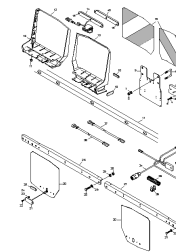
F010, ETB-021283, (RUS)Beleuchtung, 1



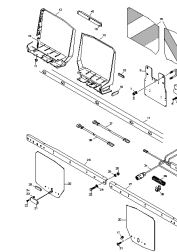
F012, ETB-0000003893, Освещение с 2021, 1



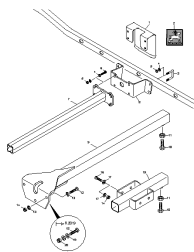
F015, ETB-021284, (RUS)Abstützung / Verlängerung Beleuchtung, 1



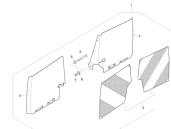
F020, ETB-021285, Светодиодное освещение для движения по дороге (1) с 6.2019, 1



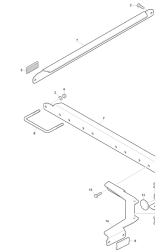
F022, ETB-0000004022, Светодиодное освещение для движения по дороге (1) с 1.2021, 1



F025, ETB-021286, Светодиодное освещение для движения по



F028, ETB-021287, Комплект освещения для Франции с



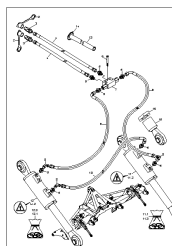
F030, ETB-021288, Обозначение согласно ГОСТ, 1



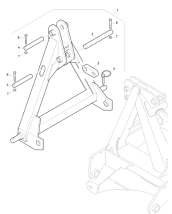
G010, ETB-021289, (RUS)Hydraulik, 1

## (RUS)Catros 4002-2, 5002-2, 6002-2 (MH845)

дорогам (2) с 6.2019, 1

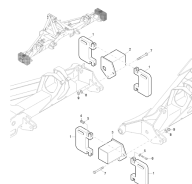


G020, ETB-021290, (RUS)Hydraulik  
Tiefeneinstellung, 1

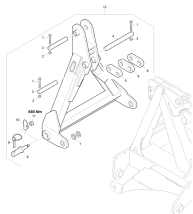


Z030, ETB-021294,  
(RUS)Adapterrahmen Kat. V, 1

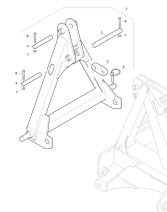
6.2019, 1



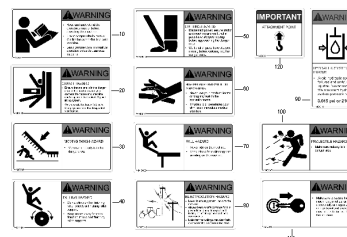
Z010, ETB-021291,  
(RUS)Ballastgewichte, 1



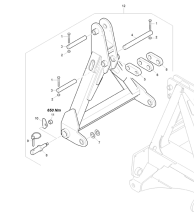
Z035, ETB-021295, Переходная  
рама кат. V с 12.2017, 1



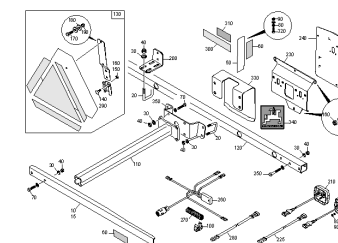
Z020, ETB-021292,  
(RUS)Adapterrahmen Kat. IV, 1



Z050, ETB-0000003875,  
Утверждение типа для  
США/Канады (1), 1



Z025, ETB-021293, Переходная  
рама кат. IV с 12.2017, 1



Z060, ETB-0000003899,  
Утверждение типа для  
США/Канады (2), 1

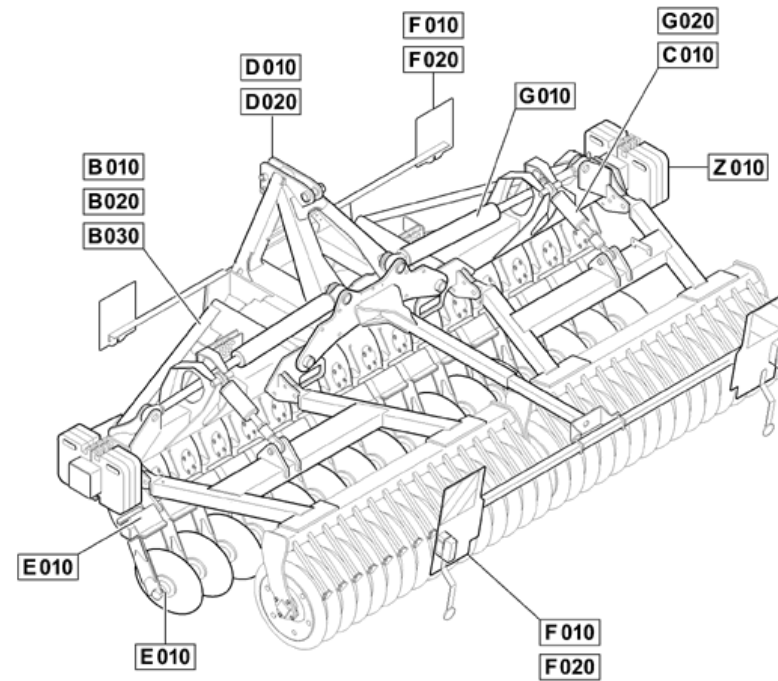
## (RUS)Catros 4002-2, 5002-2, 6002-2 (MH845)

Объект	Артикул	Элемент	Описание
A010	ETB-021269	10	(RUS)Übersicht
A020	ETB-021270	20	(RUS)Designfolien
A030	ETB-021271	30	(RUS)Sicherheitsfolien
A040	ETB-021272	40	(RUS)Funktionsfolien
A060	ETB-021273	70	(RUS)Griff für Hydraulikschlauch
B010	ETB-021274	80	(RUS)Rahmenteile / Traversen 6002-2
B020	ETB-021275	90	(RUS)Rahmenteile / Traversen 5002-2
B030	ETB-021276	100	(RUS)Rahmenteile / Traversen 4002-2
C010	ETB-021277	110	(RUS)Anbau Walzen
C020	ETB-021278	120	(RUS)Stützräder
D010	ETB-021279	130	(RUS)Kleinteile Seitenteil
D020	ETB-021280	140	(RUS)Kleinteile Mittelrahmen
D022	ETB-0000000265	141	Мелкие детали средняя рама с 08.2019
D025	ETB-021281	150	Усиление накладок нижних тяг
E010	ETB-021282	160	(RUS)Arme / Scheiben / Lager
F010	ETB-021283	170	(RUS)Beleuchtung
F012	ETB-0000003893	171	Освещение с 2021
F015	ETB-021284	180	(RUS)Abstützung / Verlängerung Beleuchtung
F020	ETB-021285	190	Светодиодное освещение для движения по дороге (1) с 6.2019
F022	ETB-0000004022	191	Светодиодное освещение для движения по дороге (1) с 1.2021
F025	ETB-021286	200	Светодиодное освещение для движения по дорогам (2) с 6.2019
F028	ETB-021287	210	Комплект освещения для Франции с 6.2019

## (RUS)Catros 4002-2, 5002-2, 6002-2 (MH845)

Объект	Артикул	Элемент	Описание
F030	ETB-021288	220	Обозначение согласно ГОСТ
G010	ETB-021289	230	(RUS)Hydraulik
G020	ETB-021290	240	(RUS)Hydraulik Tiefeneinstellung
Z010	ETB-021291	250	(RUS)Ballastgewichte
Z020	ETB-021292	260	(RUS)Adapterrahmen Kat. IV
Z025	ETB-021293	270	Переходная рама кат. IV с 12.2017
Z030	ETB-021294	280	(RUS)Adapterrahmen Kat. V
Z035	ETB-021295	290	Переходная рама кат. V с 12.2017
Z050	ETB-0000003875	300	Утверждение типа для США/Канады (1)
Z060	ETB-0000003899	310	Утверждение типа для США/Канады (2)

## (RUS)Übersicht (ETB-021269)



**(RUS)Übersicht (ETB-021269)**

Артикул	Элемент	Описание	Количество
78105824	1	#CATROS 4002-2	1
78105825	2	#CATROS 5002-2	1
78105826	3	#CATROS 6002-2	1



4 *Catros 4002-2 (TS)*

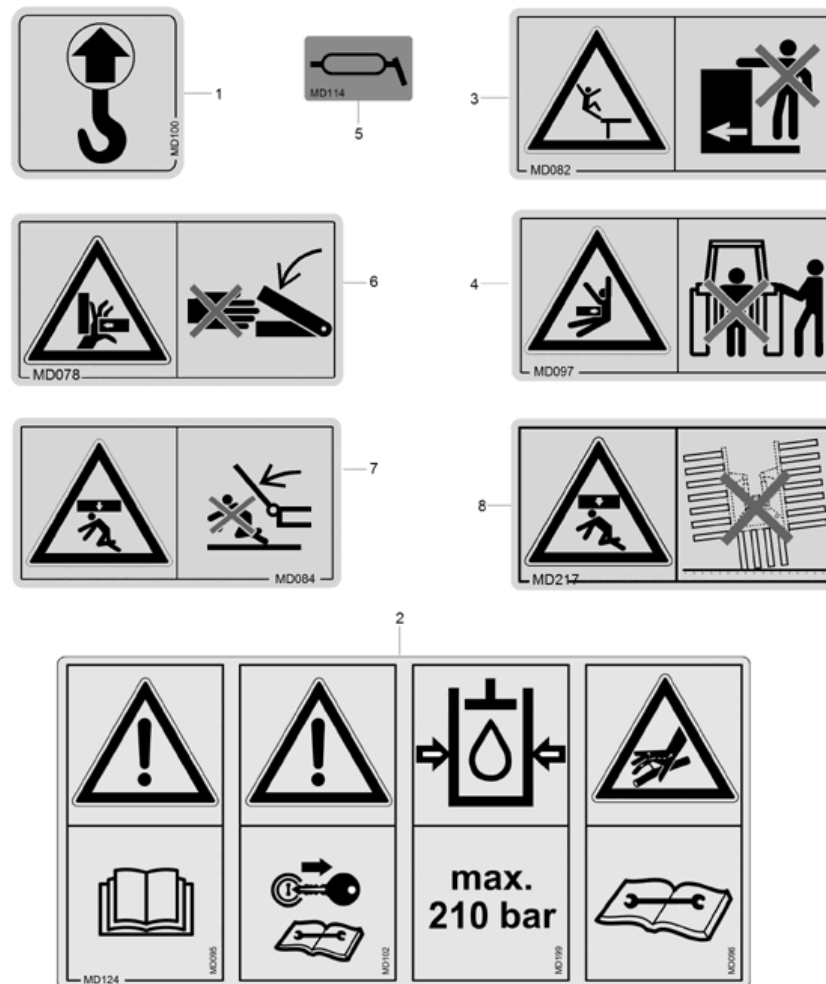
5 *Catros 5002-2 (TS)*

6 *Catros 6002-2 (TS)*

## (RUS)Designfolien (ETB-021270)

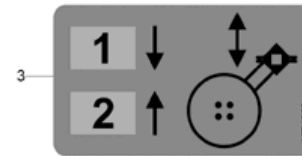
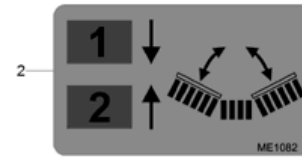
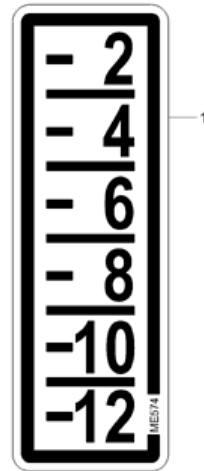
Артикул	Элемент	Описание	Количество
MF1126	1	FOLIE BILDMARKE WEISS H=80	1
MF1036	2	Наклейка	1
MF1037	3	Наклейка	1
MF1044	4	FOLIE CATROS 4002-2 (TS) WEISS H=35##E	2
MF1046	5	FOLIE CATROS 5002-2 (TS) WEISS H=35##A	2
MF1048	6	FOLIE CATROS 6002-2 (TS) WEISS H=35##A	2

## (RUS)Сicherheitsfolien (ETB-021271)



## (RUS) Sicherheitsfolien (ETB-021271)

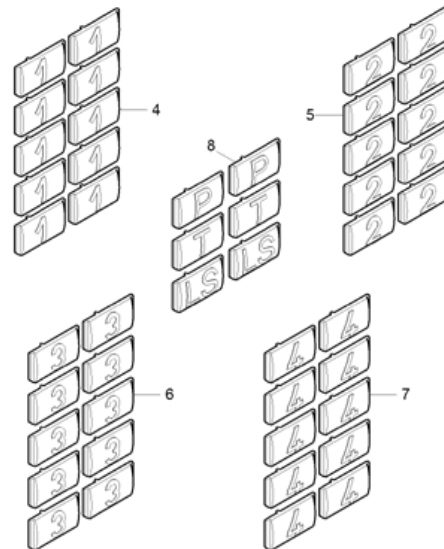
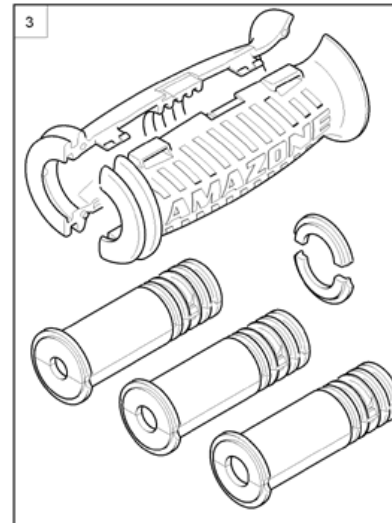
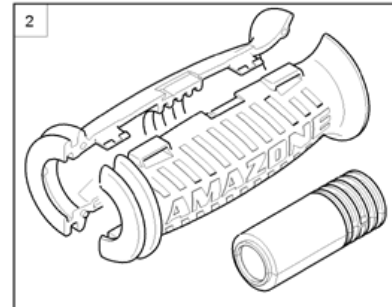
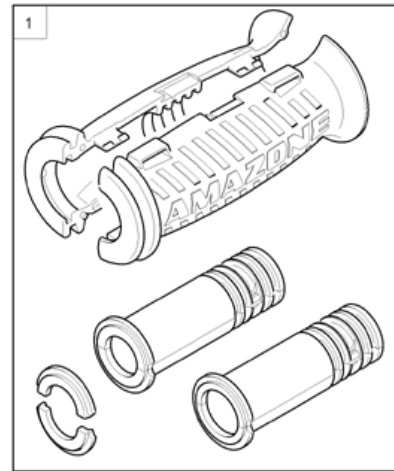
Артикул	Элемент	Описание	Количество
MD100	1	AWN090301	6
MD124	2	FOLIE KOMBI-SICHERHEITSAUFKLEBER QUER	1
MD082	3	WARNBILDZEICHEN AWN090301	1
MD097	4	Наклейка	1
MD114	5	AWN090301	12
MD078	6	Наклейка деталями"	2
MD084	7	FOLIE QUETSCHGEFAHR SCHWENKBEREICH	4
MD217	8	Наклейка	1



**(RUS)Funktionsfolien (ETB-021272)**

Артикул	Элемент	Описание	Количество
ME574	1	Наклейка	1
ME1523	2	FOLIE ANSCHLUSS MASCHINE EIN/AUSKLAPPEN	1
ME1083	3	FOLIE ANSCHL ARBEITSTIEFENVERSTELLUNG###A	1

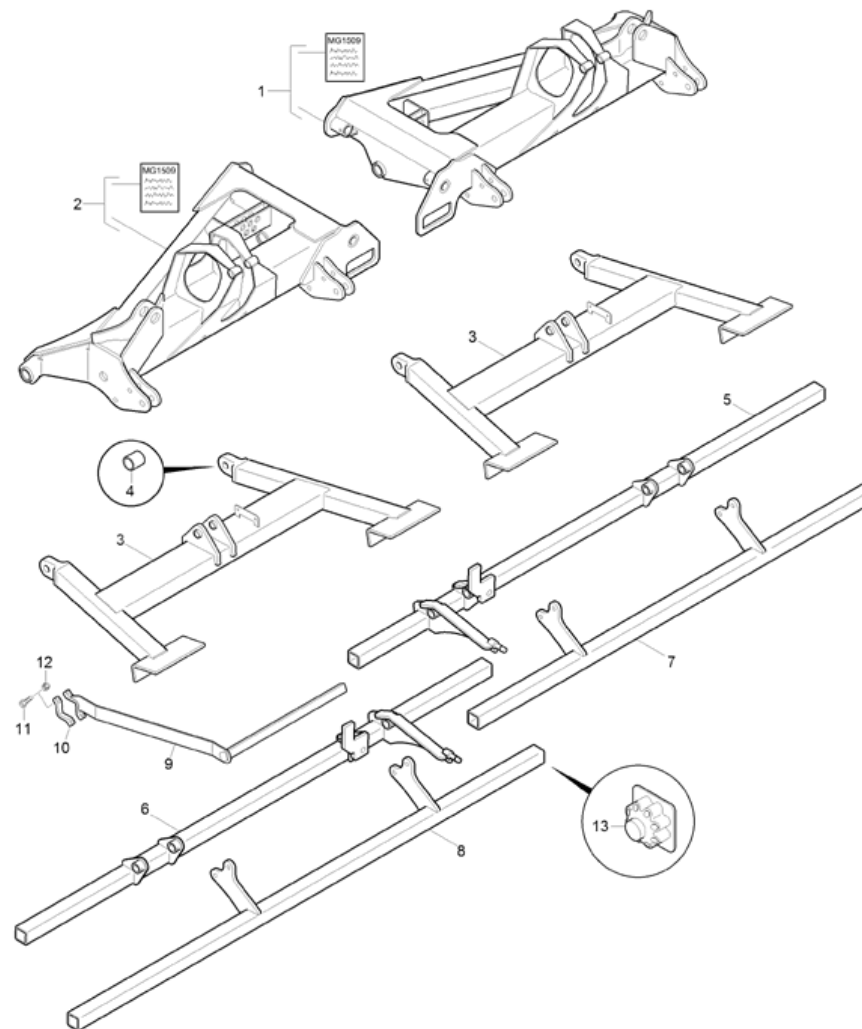
## (RUS)Griff für Hydraulikschlauch (ETB-021273)



**(RUS)Griff für Hydraulikschlauch (ETB-021273)**

Артикул	Элемент	Описание	Количество
945978	1	Комплект рукоятей	1
943616	2	Комплект рукоятей	1
943615	3	Комплект рукоятей	1
945979	4	KENNZEICHNUNGSSCHILDER ZAHL 1 ##E	1
945980	5	KENNZEICHNUNGSSCHILDER ZAHL 2 ##E	1
945981	6	KENNZEICHNUNGSSCHILDER ZAHL 3	1
945982	7	KENNZEICHNUNGSSCHILDER ZAHL 4	1
945983	8	Набор для маркировки гидравлики (DE)(MB) AWN06	1

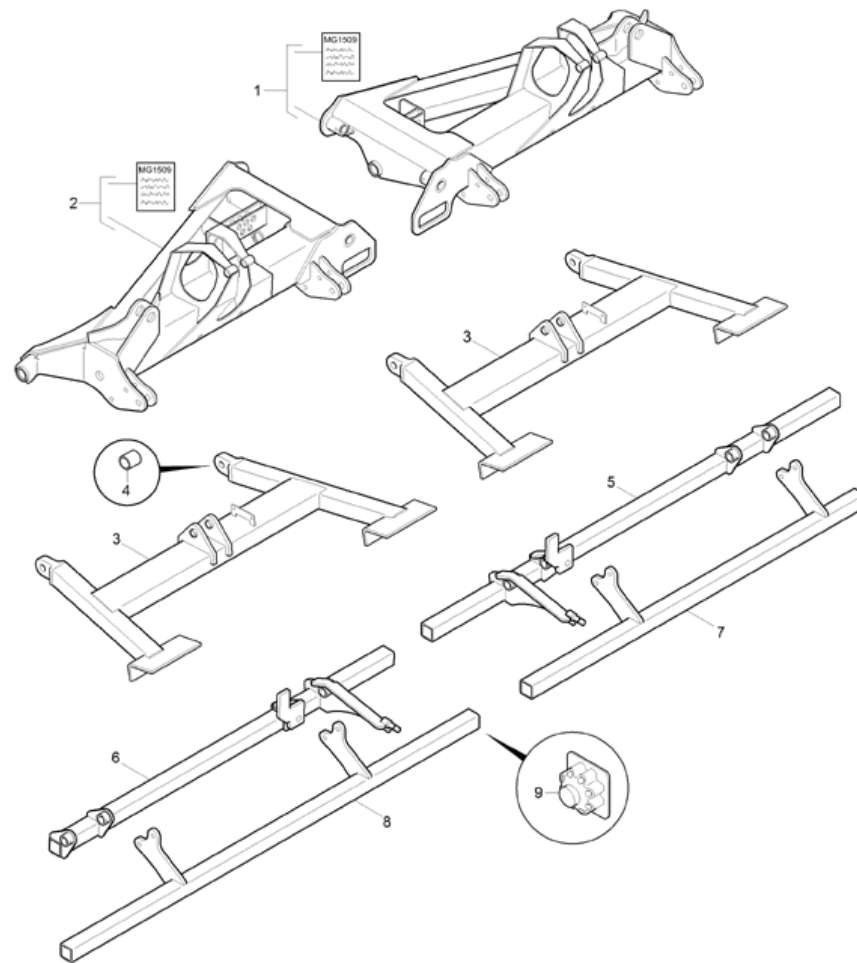
## (RUS)Rahmenteile / Traversen 6002-2 (ETB-021274)



## (RUS)Rahmenteile / Traversen 6002-2 (ETB-021274)

Артикул	Элемент	Описание	Комментарий	Количество
78102919	1	SEITENRAHMEN RE CAT (02/K3)	mit Beiblatt MG1509	1
78102917	2	#Рама боковая левая CATROS 4001-2 / 6001-2	mit Beiblatt MG1509	1
78102700	3	(СУ)	inkl. Pos 4	2
DI107	4	Втулка		2
78201643	5	#Балка передняя правая 6М CATROS 6001-2		1
78201642	6	#Балка передняя левая 6М		1
78201362	7	Балка задняя правая 6М для Catros 6м		1
78201363	8	Балка задняя левая для Catros 6м		1
78108401	9	STUETZHEBEL (02/K3)###A		1
78801030	10	Скоба		2
DB511	11	Болт		4
DE085	12	Контргайка ISO 7042 - M16 8 - A2G		4
IC317	13	Заглушка пластиковая		2

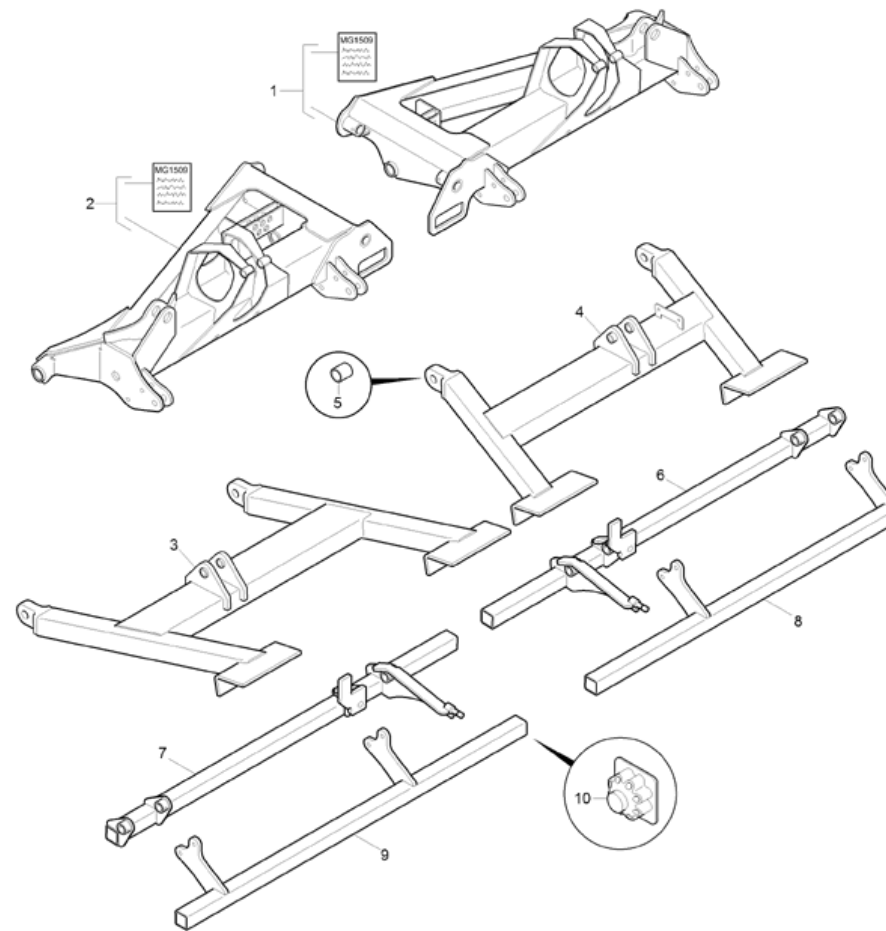
## (RUS)Rahmenteile / Traversen 5002-2 (ETB-021275)



## (RUS)Rahmenteile / Traversen 5002-2 (ETB-021275)

Артикул	Элемент	Описание	Комментарий	Количество
78102919	1	SEITENRAHMEN RE CAT (02/K3)	mit Beiblatt MG1509	1
78102917	2	#Рама боковая левая CATROS 4001-2 / 6001-2	mit Beiblatt MG1509	1
78102700	3	(CY)	inkl. Pos 4	2
DI107	4	Втулка		2
78201641	5	#Балка передняя правая 5М		1
78201639	6	TRAEGER VO LI 4/5M (02/K3)		1
78201365	7	TRAEGER HI RE 5M (02/K3)		1
78201364	8	#Рама задняя левая 5М		1
IC317	9	Заглушка пластиковая		2

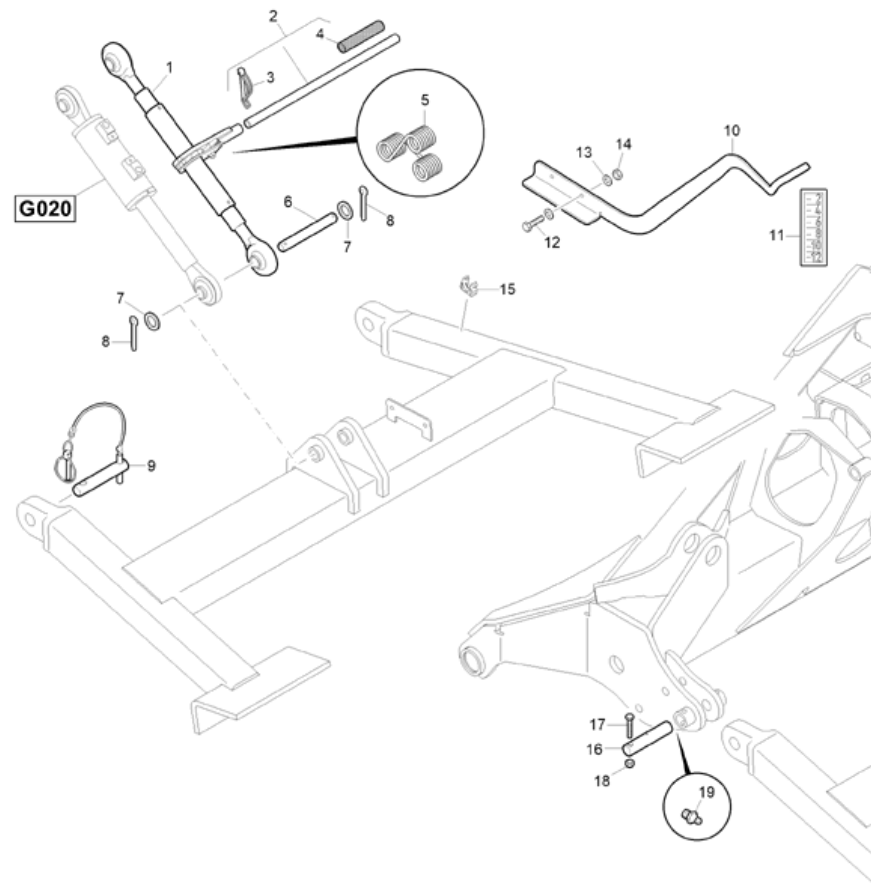
## (RUS)Rahmenteile / Traversen 4002-2 (ETB-021276)



## (RUS)Rahmenteile / Traversen 4002-2 (ETB-021276)

Артикул	Элемент	Описание	Комментарий	Количество
78102919	1	SEITENRAHMEN RE CAT (02/K3)	mit Beiblatt MG1509	1
78102917	2	#Рама боковая левая CATROS 4001-2 / 6001-2	mit Beiblatt MG1509	1
78102709	3	HECKSCHWINGE CATROS LI 4001-2 (02/K3)	inkl. Pos 5	1
78102804	4	HECKSCHWINGE CATROS RE 4001-2 (02/K3)	inkl. Pos 5	1
DI107	5	Втулка		2
78201640	6	Балка передняя правая 4М		1
78201639	7	TRAEGER VO LI 4/5M (02/K3)		1
78201367	8	TRAEGER HI RE 4M (02/K3)		1
78201366	9	TRAEGER HI LI 4M (02/K3)		1
IC317	10	Заглушка пластиковая		2

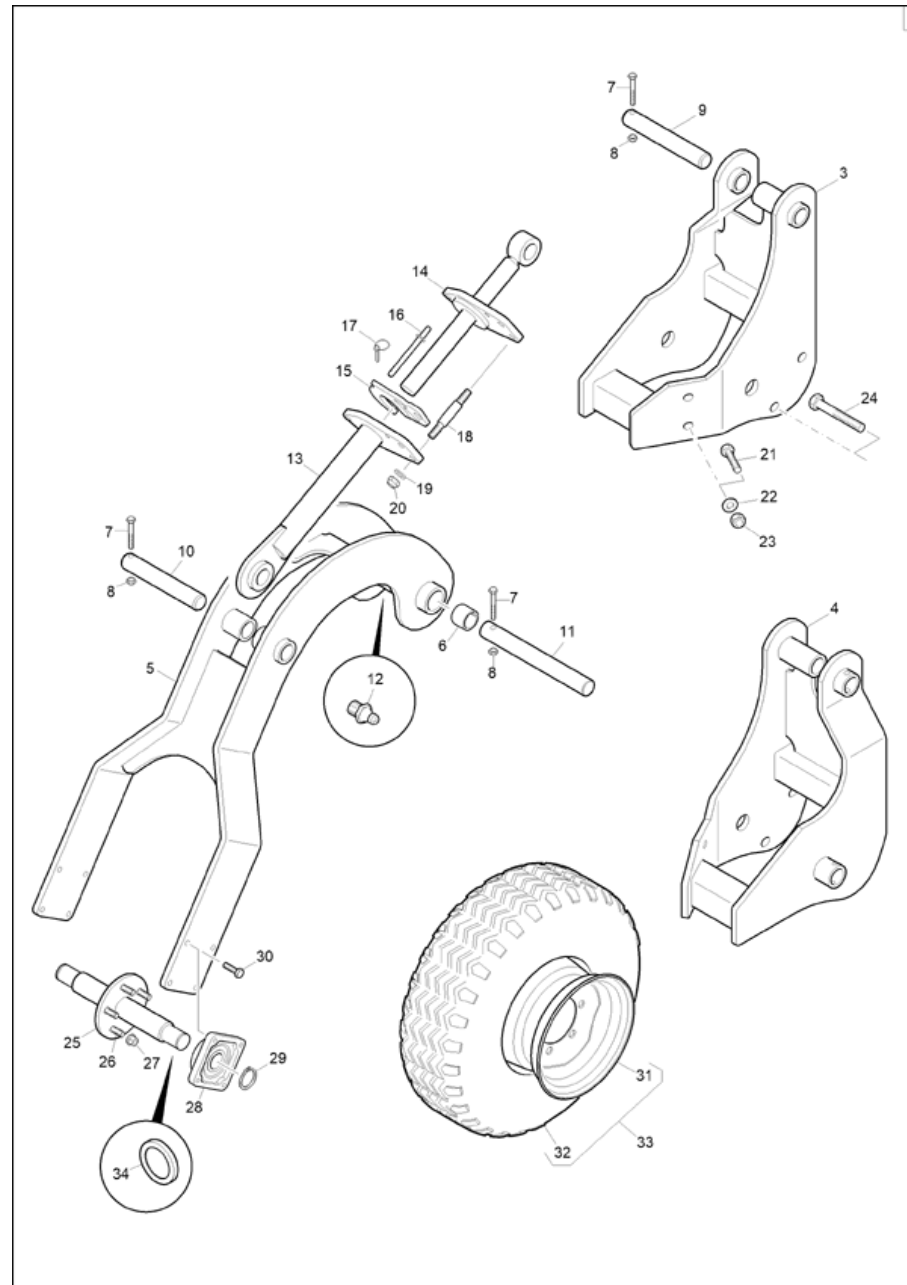
## (RUS)Anbau Walzen (ETB-021277)



## (RUS)Anbau Walzen (ETB-021277)

Артикул	Элемент	Описание	Количество
78800271	1	Тяга верхняя KAT2-M30	2
78708465	2	Рукоятка	1
DG031	3	FMIN = 14 N	1
KB057	4	Держатель рукоятки виниловый	1
78200778	5	Пружина витая 3-хточечная	1
78104692	6	RD 10278 25X 198 42CRMO4+C+QT	1
DF102	7	Шайба	8
DG027	8	Шплинт	8
6010300	9	Палец Кат. 2	4
78102814	10	Указатель глубины CATROS X001-2	1
ME574	11	Наклейка	2
DC068	12	Болт	2
DF032	13	Шайба ISO 7090 - 10,5x20x2 - St A2G	4
DE081	14	Гайка	2
78200243	15	ФИКСАТОР KUNST. PP SCHWARZ	12
78102909	16	Палец	2
DB066	17	Болт	2
DE082	18	Контргайка ISO 7042 - M12 8 - A2G	2
CG032	19	НИПП-СМАЗ 71412 AM 8X1	2

## (RUS)Stützräder (ETB-021278)



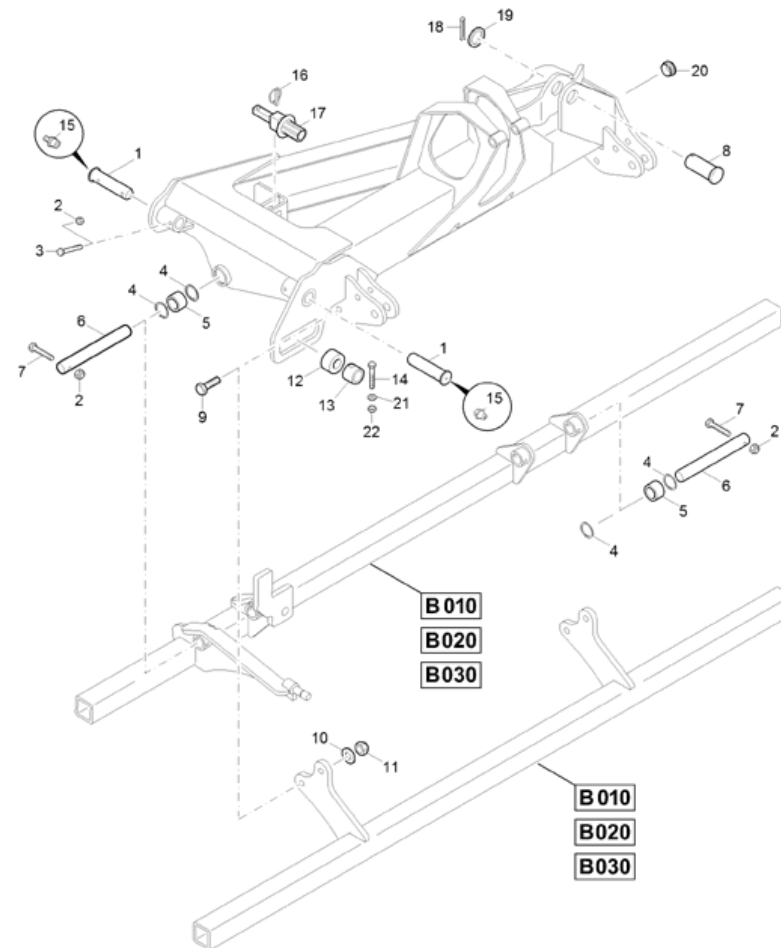
## (RUS)Stützräder (ETB-021278)

Артикул	Элемент	Описание	Комментарий	Количество
78104644	1	Опорные колеса	/!\ Nur Einzelteile bestellbar	1
78104652	3	BEFESTIGUNG SCHWINGE RE (02/K3)##A		1
78104653	4	BEFESTIGUNG SCHWINGE LI (02/K3)##A		1
78104650	5	SCHWINGE (02/K3)##A		1
DI330	6	Втулка		2
DB074	7	Болт		3
DE082	8	Контргайка ISO 7042 - M12 8 - A2G		3
78200060	9	BOLZEN A1 40X255X12.5X15 (B10)##A		1
78200061	10	Палец		1
78104654	11	Палец		1
CG017	12	НИПП-СМАЗ 71412 AS 8X1 A3C A3C		1
78104700	13	RAHMENSEITE GESCHW (02/K3)##A		1
78104639	14	STANGE GESCHW (B10)##A		1
78704838	15	Кронштейн		5
78106195	16	SICHERUNGSBOLZEN (B10)		1
DG122	17	Шплинт с фиксатором		1
78104618	18	GEWINDESTANGE (B10)##A		3
DF077	19	Шайба		6
DE142	20	Контргайка DIN 985 - M16 8 - A2G		6
DB096	21	Болт		2
DF077	22	Шайба		2
DE085	23	Контргайка ISO 7042 - M16 8 - A2G		2

## (RUS)Stützräder (ETB-021278)

Артикул	Элемент	Описание	Комментарий	Количество
DB115	24	Болт		2
78104658	25	Ступица с осью		1
LA058	26	Болт крепления колеса		5
DE334	27	RAD-MU 74361 A14 8 (B01)		5
CE066	28	ПОДШ-ФЛАНЦ 4-ОТВ. 40X130X51,4 без эксцентрич. кольца, с 4 отверстиями		2
DL093	29	Кольцо стопорное		2
DD134	30	SI-БОЛТ 12X35 100 FLZNL-480H с буртиком		8
LC041+-0	31	SCHEIBENRAD 10.50I X12 H2 (SRG)		1
LD115	32	REIFEN 26X12.0-12 LI112A6		1
LE375	33	KPL.RAD 26X12.00-12 8PR TL##A		1
78900009	34	Кольцо проставочное	ab 2018	2

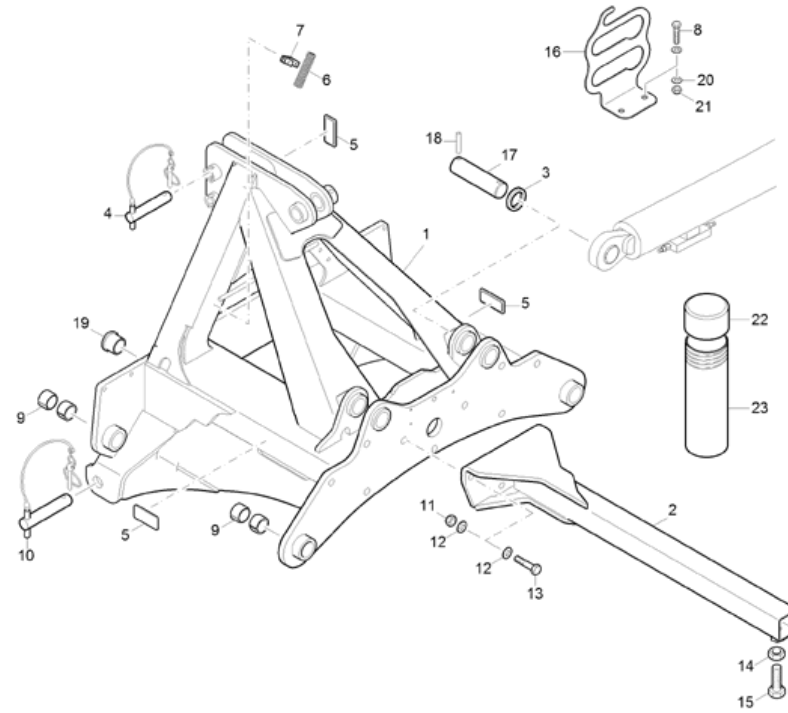
## (RUS)Kleinteile Seitenteil (ETB-021279)



## (RUS)Kleinteile Seitenteil (ETB-021279)

Артикул	Элемент	Описание	Количество
78200386	1	Палец	4
DE082	2	Контргайка ISO 7042 - M12 8 - A2G	4
DB472	3	6ГР-БТ 4014 12X 90 12.9 FLZNL-480H	6
DL100	4	Кольцо стопорное	8
78200437	5	Втулка скольжения	4
78200487	6	Палец	4
DB271	7	Болт	4
78200735	8	Палец	2
DB203	9	6ГР-БТ 4014 20X110 8.8 A2G	8
DF094	10	ШБ 7090 21X37X3 ST A2G	8
DE306	11	Гайка	8
78200356	12	Втулка пластик	2
78201081	13	Кольцо стопорное	2
DB020	14	Болт	2
CG017	15	НИПП-СМАЗ 71412 AS 8X1 A3C A3C	4
DG111	16	Шплинт с фиксатором	2
968361	17	Палец эксцентриковый	2
DG106	18	Шплинт	2
DF244	19	Шайба	2
ID206	20	Заглушка	4
DF020	21	Шайба	2
DE121	22	СТ-ГА 985 M 8 8 A2G	2

## (RUS)Kleinteile Mittelrahmen (ETB-021280)



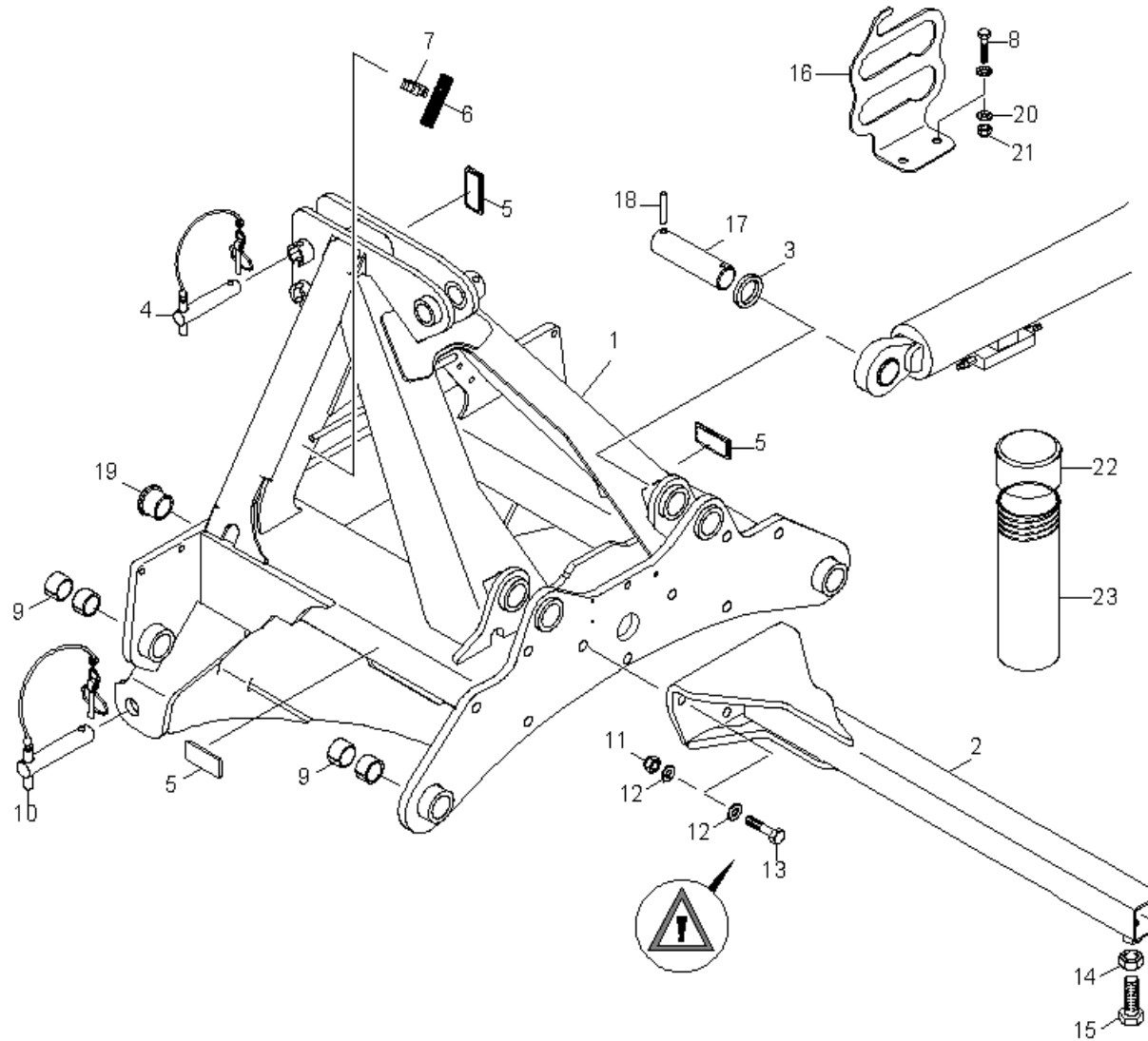
## (RUS)Kleinteile Mittelrahmen (ETB-021280)

Артикул	Элемент	Описание	Комментарий	Количество
78105820	1	#Рама центральная для CATROS 4-6M		1
78105240	2	HALTER VO (02/К3)		1
DF244	3	Шайба		2
107825	4	# Палец kat 3		1
ND014	5	Световозвращатель		4
NB132	6	Шланг	Bestellung nach Meterangabe	1
78200243	7	ФИКСАТОР KUNST. PP SCHWARZ	je nach Bedarf	1
DC068	8	Болт		2
DI239	9	Втулка		8
972326	10	Палец Кат. 3		2
DE142	11	Контргайка DIN 985 - M16 8 - A2G		3
DF449	12	Шайба		6
DB386	13	Болт		3
DE112	14	Шестигранная гайка ISO 4032 - M24 8 - A2G		1
DB401	15	Болт		1
78105401	16	КРОНШТЕЙН CAT XX02-2 (02/К3) BL 10051 3X165X 267 S355MC		1
78200112	17	Палец		2
DI084	18	ШПЛ-РАЗР 8752 10X 65 ST FLZNL-720H		2
ID206	19	Заглушка		2
DF032	20	Шайба ISO 7090 - 10,5x20x2 - St A2G		4
DE081	21	Гайка		2
IC252	22	PE ORANGE 2		1

**(RUS)Kleinteile Mittelrahmen (ETB-021280)**

Артикул	Элемент	Описание	Комментарий	Количество
IC251	23	PE NATUR M.DRUCK		1

## Мелкие детали средняя рама с 08.2019 (ETB-000000265)



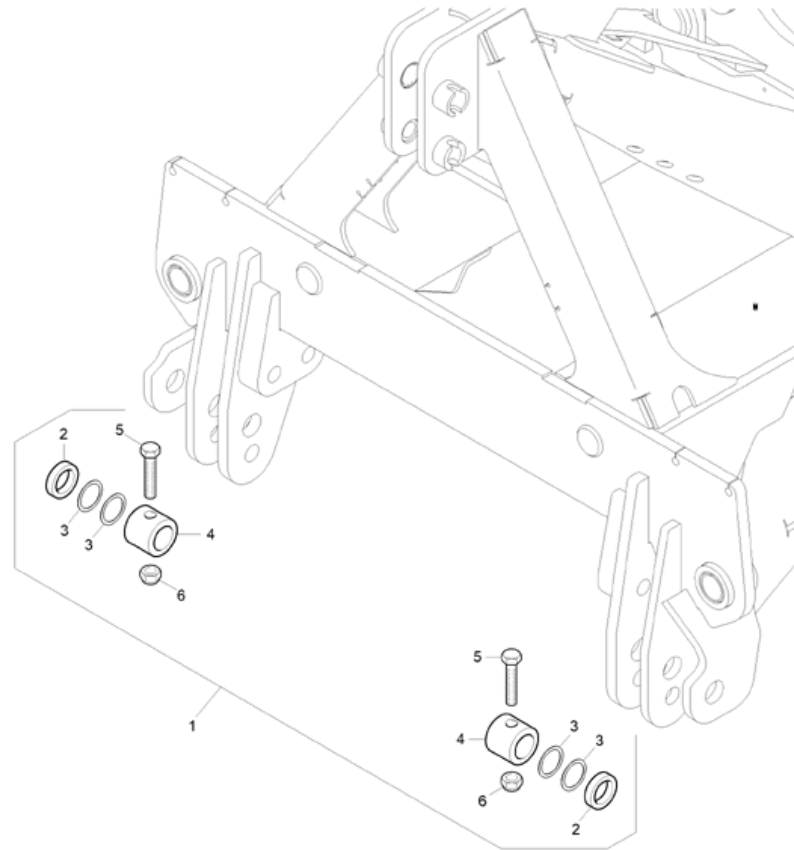
## Мелкие детали средняя рама с 08.2019 (ETB-000000265)

Артикул	Элемент	Описание	Комментарий	Количество
78105820	1	#Рама центральная для CATROS 4-6M		1
78105240	2	HALTER VO (02/К3)		1
DF244	3	Шайба		2
107825	4	# Палец kat 3		1
ND014	5	Световозвращатель		4
NB132	6	Шланг	Bestellung nach Meterangabe	1
78200243	7	ФИКСАТОР KUNST. PP SCHWARZ	je nach Bedarf	1
DC068	8	Болт		2
DI239	9	Втулка		8
972326	10	Палец Кат. 3		2
DE086	11	СТ-ГА 7042 M20 8 A2G		3
DF392	12	Шайба		6
DB392	13	6КТ-SHR 4014 20X 65 8.8 (B01)		3
DE112	14	Шестигранная гайка ISO 4032 - M24 8 - A2G		1
DB401	15	Болт		1
78105401	16	КРОНШТЕЙН CAT XX02-2 (02/К3) BL 10051 3X165X 267 S355MC		1
78200112	17	Палец		2
DI084	18	ШПЛ-РАЗР 8752 10X 65 ST FLZNL-720H		2
ID206	19	Заглушка		2
DF032	20	Шайба ISO 7090 - 10,5x20x2 - St A2G		4
DE081	21	Гайка		2
IC252	22	PE ORANGE 2		1

**Мелкие детали средняя рама с 08.2019 (ЕТВ-0000000265)**

Артикул	Элемент	Описание	Комментарий	Количество
IC251	23	PE NATUR M.DRUCK		1

## Усиление накладок нижних тяг (ETB-021281)



**Усиление накладок нижних тяг (ЕТВ-021281)**

Артикул	Элемент	Описание	Количество
78103460	1	Ремкомплект усиления цент.рамы CATROS 4-5 метров	1
78103458	2	DISTANZSCHEIBE (B10)	2
DL053	3	Шайба	4
78103459	4	DISTANZELEMENT (B10)	2
DB605	5	6KT-SHR 4014 16X 80 10.9 (B03)	2
DE085	6	Контргайка ISO 7042 - M16 8 - A2G	2



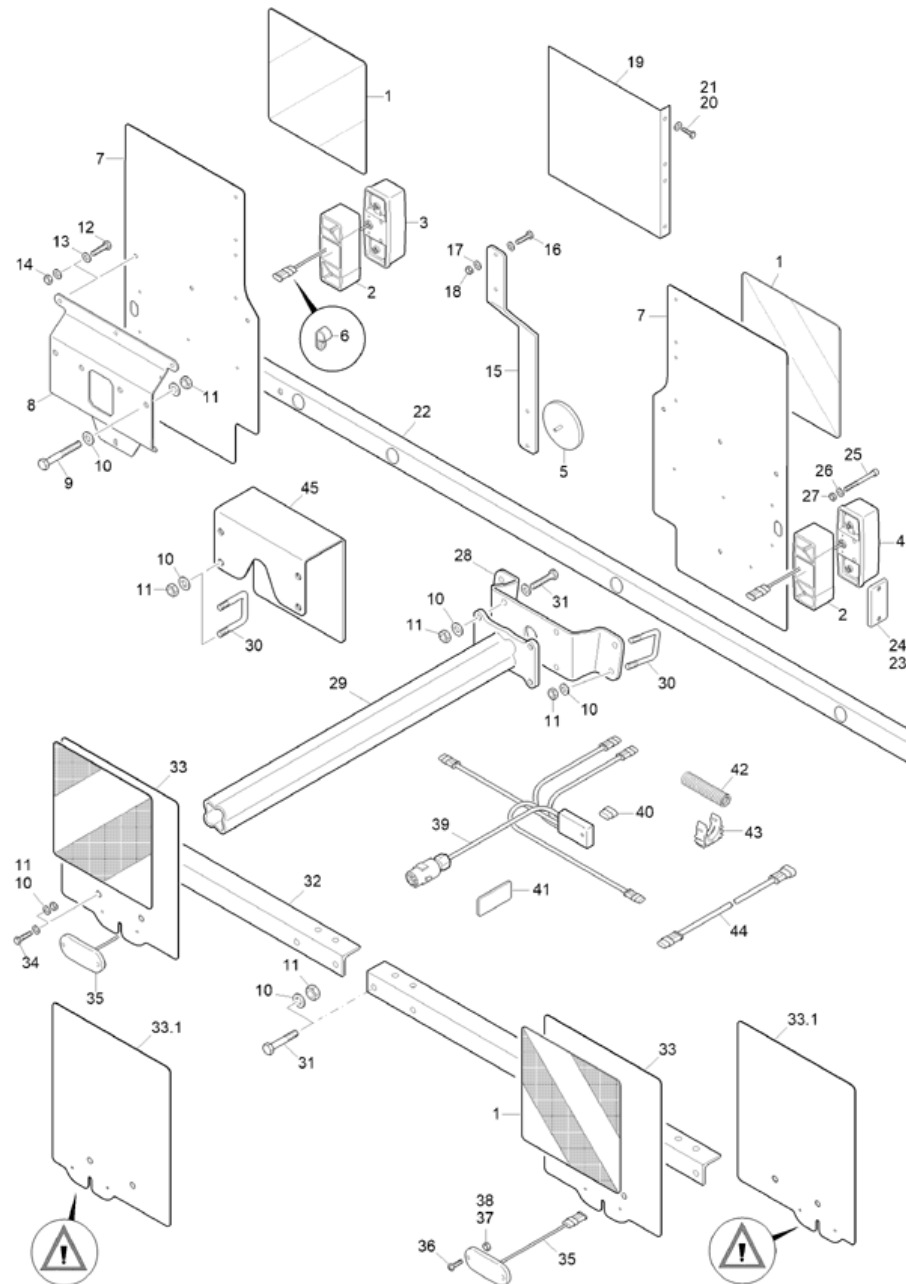
## (RUS)Arme / Scheiben / Lager (ETB-021282)

Артикул	Элемент	Описание	Количество
NML	1	Больше не поставляется	1
NML	2	Больше не поставляется	1
78100907	3	Стойка диска в сборе 17.6° 17.6°	1
78100908	4	Стойка диска в сборе 14.4° 14.4°	1
78100969	5	Стойка диска 17.6°	1
78100970	7	Стойка диска 14.4	1
78100919	9	Стойка диска 17.6°	1
78200844	10	Стойка диска 17°	1
78100921	12	Стойка диска 14.4 CATROS	1
78200845	13	Стойка диска 14°	1
DA634	15	Болт с потаем	2
DF044	16	Шайба ISO 7090 - 13x24x2,5 - St A2G	6
DE090	17	Контргайка ISO 7042 - M12 8 - A2G	6
DA329	19	КР-4ГР-БТ 603 12X 35 10.9 FLZNL-480H	4
78400004	20	ЛС 19903 8,0А Х1500Х4000 09Г2С	1
78104606	21	RUNDSCHNUR A169/02 NR 70SHORE A	4
78104839	21.1	RUNDSCHNUR A169/02 NR 70SHORE A	4
XL041	22	Диск рабочий гладкий 460/4	1
XL043	23	Диск рабочий зубчатый 460/4	1
XL044	24	Диск рабочий зубчатый 460/4	1
78101010	25	# Колпак защитный черный	1
FC184	26	Кольцо уплотнительное	1

**(RUS)Arme / Scheiben / Lager (ETB-021282)**

Артикул	Элемент	Описание	Количество
DL088	27	Кольцо стопорное	1
DD491	28	KLEBENDE BESCHICHTUNG NACH DIN 267-27	4
DF036	29	Шайба	4
DE327	30	Гайка	4
78101200	31	Корпус ступицы	1
DL018	32	Шайба	2
CC014	33	Шарикоподшипник	1
FA078	34	Кольцо уплотнительное	1
78100977	35	Комплект уплотнений для стоек LWD	1
MM008	36	RA F.SCHEIBENELEMENTE	1
78100966	37	Втулка монтажная	1

## (RUS) Beleuchtung (ETB-021283)



## (RUS)Beleuchtung (ETB-021283)

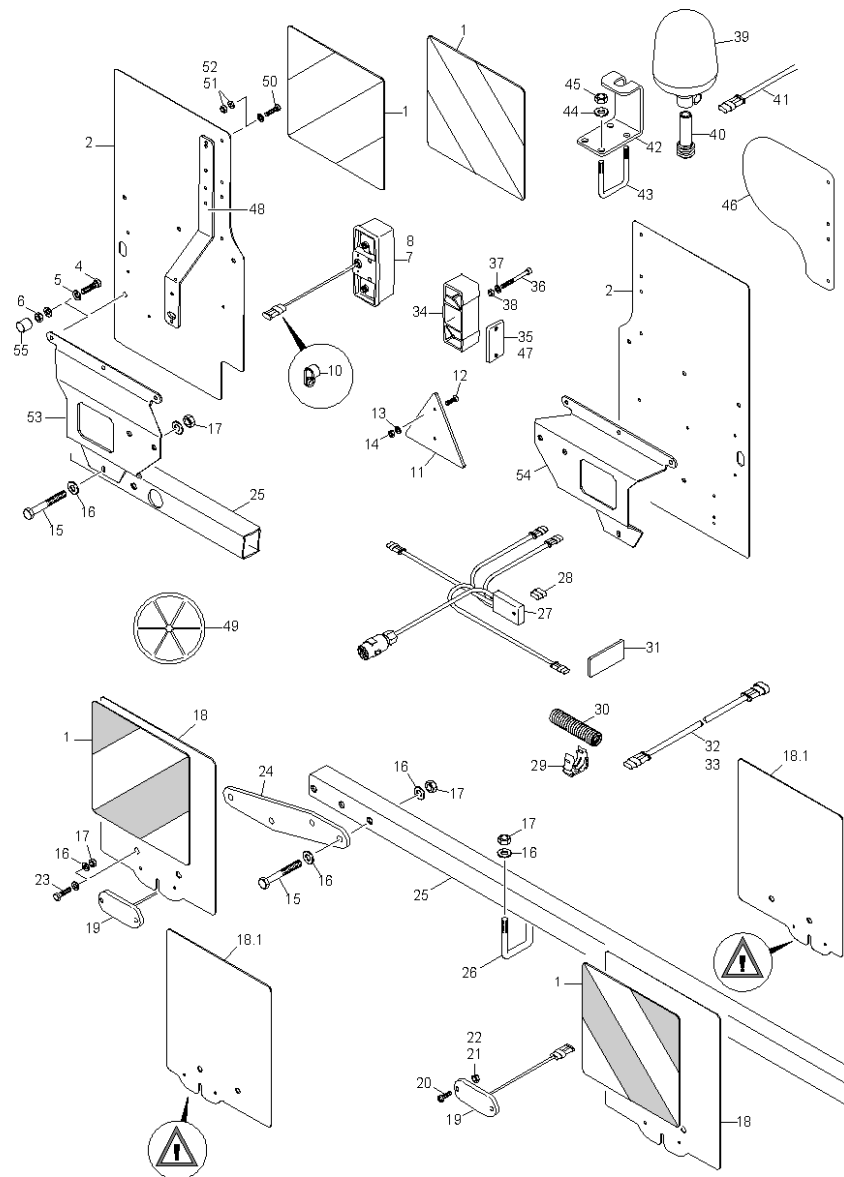
Артикул	Элемент	Описание	Комментарий	Количество
935297	1	Ремкомплект (наклейка)		1
NA201	2	Проставка-кронштейн для заднего фонаря		2
NA186	3	Фонарь правый		1
NA185	4	Фонарь (SRG)		1
ND006	5	Световозвращатель красный		2
KE024	6	Кронштейн		4
78103033	7	Пластина задняя		2
78103480	8	HALTER BELEUCHTUNG (02/K3)		1
DB247	9	Болт		4
DF044	10	Шайба ISO 7090 - 13x24x2,5 - St A2G		36
DE082	11	Контргайка ISO 7042 - M12 8 - A2G		20
DC035	12	БГР-БТ 4017 8X 25 8.8 (B01)		8
DF020	13	Шайба		16
DE080	14	Гайка		8
78103045	15	HALTEBLECH REFLEKTOR RUND (02/K3)		2
DC007	16	БКТ-SHR 4017 5X 16 8.8 (B01)		4
DF006	17	Шайба		8
DE302	18	Гайка		4
78103005	19	HALTER FR-KIT UNI (02/K3)##AE	nur f?r Frankreich	2
DC018	20	Болт		8
DF010	21	Шайба		8
78103000	22	PROFIL BEL 2012 (02/K3)##A		1

## (RUS)Beleuchtung (ETB-021283)

Артикул	Элемент	Описание	Комментарий	Количество
ND047	23	RUECKSTRAHLER 91X47 GELB (SRG)		2
DD045	24	Саморез		4
DA919	25	ZYL-SHR 1207 5X 75 4.8 (B01)		4
DF007	26	Шайба		4
DE577	27	Гайка 985 M 5 A2-70 (B40)		1
78103016	28	ZWISCHENSTUECK 10GRAD (02/K3)		1
78801411	29	VERSCHIEBEEINHEIT (02/K3)		1
962734	30	СКОБА ЕСК 12X 65X 91 (FE//ZN12//C) RD 10278 12X232 S355J2G3C+C		2
DC101	31	Болт		8
78100479	32	Стойка крепления освещения		2
78103011	33	Пластина предупредительная		2
78103127	33.1	BLECH VORN BEL (02/K3)		2
DC093	34	Болт		4
NA187	35	Фонарь габаритный LED		2
DD238	36	Винт		4
DF193	37	Шайба		4
DE253	38	СТ-ГА 985 M 4 A4-70		4
NL239	39	Кабель CIR CIT BEL.		1
NF014	40	AMP 0-0282087-1 VERGOSSEN		1
ND014	41	Световозвращатель		6
NB132	42	Шланг	Bestellung nach Meterangabe	1

**(RUS)Beleuchtung (ETB-021283)**

Артикул	Элемент	Описание	Комментарий	Количество
78200243	43	ФИКСАТОР KUNST. PP SCHWARZ		2
NL181	44	Удлинительный кабель для освещения длина 1 м, 4-конт.		1
78105860	45	BLECH AMAZONEFOLIE (11/K3)##A		1



## Освещение с 2021 (ЕТВ-0000003893)

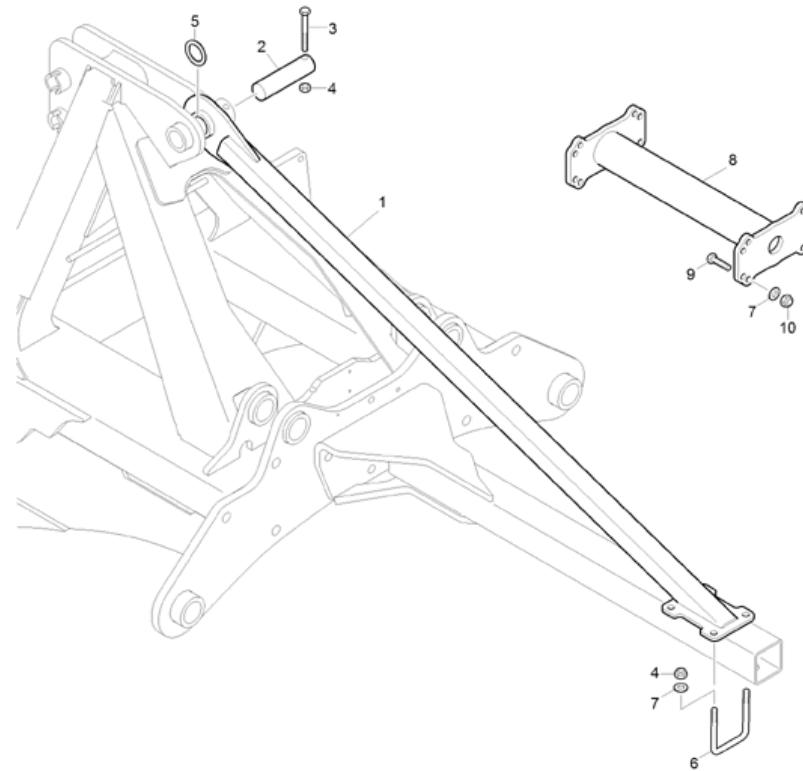
Артикул	Элемент	Описание	Комментарий	Количество
935297	1	Ремкомплект (наклейка)		1
78103033	2	Пластина задняя		2
DC035	4	БГР-БТ 4017 8X 25 8.8 (B01)		8
DF020	5	Шайба		16
DE080	6	Гайка		8
NA186	7	Фонарь правый		1
NA185	8	Фонарь (SRG)		1
KE024	10	Кронштейн		4
ND001	11	РЕФЛЕКТОР 3-ЕСК КРАСНЫЙ 2-ОТВ. 2 отверстия под крепления		2
DD578	12	SE-SHR 10642 5X 20 08.8 (B01)		4
DF006	13	Шайба		4
DE302	14	Гайка		4
DB247	15	Болт		8
DF044	16	Шайба ISO 7090 - 13x24x2,5 - St A2G		24
DE082	17	Контргайка ISO 7042 - M12 8 - A2G		12
78103011	18	Пластина предупредительная		2
78103127	18.1	BLECH VORN BEL (02/K3)		2
NA187	19	Фонарь габаритный LED		2
DD238	20	Винт		2
DF193	21	Шайба		2
DE253	22	СТ-ГА 985 М 4 А4-70		2
DC093	23	Болт		4

## Освещение с 2021 (ЕТВ-0000003893)

Артикул	Элемент	Описание	Комментарий	Количество
78103013	24	HALTER BELEUCHTUNG VORNE (02/K3)###A		2
78103000	25	PROFIL BEL 2012 (02/K3)###A		2
962734	26	СКОБА ЕСК 12X 65X 91 (FE//ZN12//C) RD 10278 12X232 S355J2G3C+C		2
NL239	27	Кабель CIR CIT BEL.		1
NF014	28	AMP 0-0282087-1 VERGOSSEN		1
78200243	29	ФИКСАТОР KUNST. PP SCHWARZ		19
NB132	30	Шланг	Bestellung nach Meterangabe	1
ND014	31	Световозвращатель		6
NL181	32	Удлинительный кабель для освещения длина 1 м, 4-конт.		1
NL166	33	VERLAENGERUNGSKABEL 4,0M 4POL. AMP		1
NA201	34	Проставка-кронштейн для заднего фонаря		2
ND047	35	RUECKSTRAHLER 91X47 GELB (SRG)		2
DA919	36	ZYL-SHR 1207 5X 75 4.8 (B01)		2
DF007	37	Шайба		2
DE577	38	Гайка 985 M 5 A2-70 (B40)		1
NA149	39	Желтый проблесковый маячок на кабине		1
NA071	40	HALTER RUNDUMKENNLEUCHTE		1
NL405	41	ANSCHLUSSKABEL RUNDUMKENNLEUCHTE 15M#0A		1
78103036	42	HALTEBLECH RUNDUMLEUCHTE (02/K3)		1
967572	43	KL-BUEGEL ECK 10X 72X 94,5 (B10)		2
DF032	44	Шайба ISO 7090 - 10,5x20x2 - St A2G		4

## Освещение с 2021 (ЕТВ-0000003893)

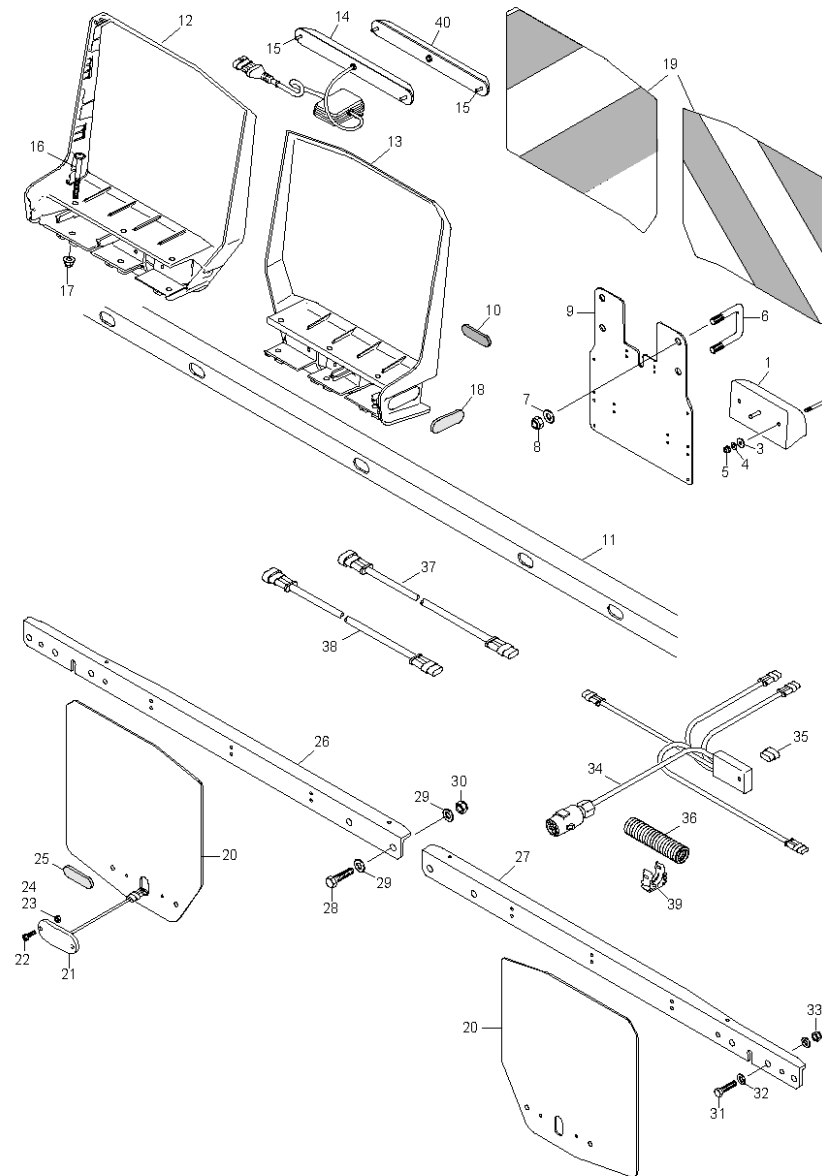
Артикул	Элемент	Описание	Комментарий	Количество
DE089	45	Гайка		4
78103035	46	GESCHWINDIGKEITSSCHILD FR (02/K3)		1
DD045	47	Саморез		4
78103045	48	HALTEBLECH REFLEKTOR RUND (02/K3)		2
ND032	49	ПРОЖЕКТОР ЗАДНИЙ D=60 БЕЛЫЙ (SRG) SELBSKLEBEND		2
DC018	50	Болт		6
DE578	51	Гайка		1
DF010	52	Шайба		6
78103461	53	HALTEBLECH BEL.HI. RE. (02/K3)		1
78103462	54	HALTEBLECH BEL.HI. LI. (02/K3)		1
ID246	55	KAPSTO-KAPPE 280 ER 8		1

**(RUS)Abstützung / Verlängerung Beleuchtung (ETB-021284)**

**(RUS)Abstützung / Verlängerung Beleuchtung (ETB-021284)**

Артикул	Элемент	Описание	Количество
78105813	1	ABSTUETZUNG BELEUCHTUNG-2 (02/K3)##A	1
78105857	2	Палец	1
DB471	3	Болт	1
DE082	4	Контргайка ISO 7042 - M12 8 - A2G	5
DL410	5	PA-SHB 988 42X 52X1,0 DC01C490 (B01)	1
3799210	6	Болт U-образный	2
DF044	7	Шайба ISO 7090 - 13x24x2,5 - St A2G	8
78801691	8	VERLAENGERUNG (02/K3)##A	1
DB060	9	Болт	4
DE090	10	Контргайка ISO 7042 - M12 8 - A2G	4

## Светодиодное освещение для движения по дороге (1) с 6.2019 (ETB-021285)



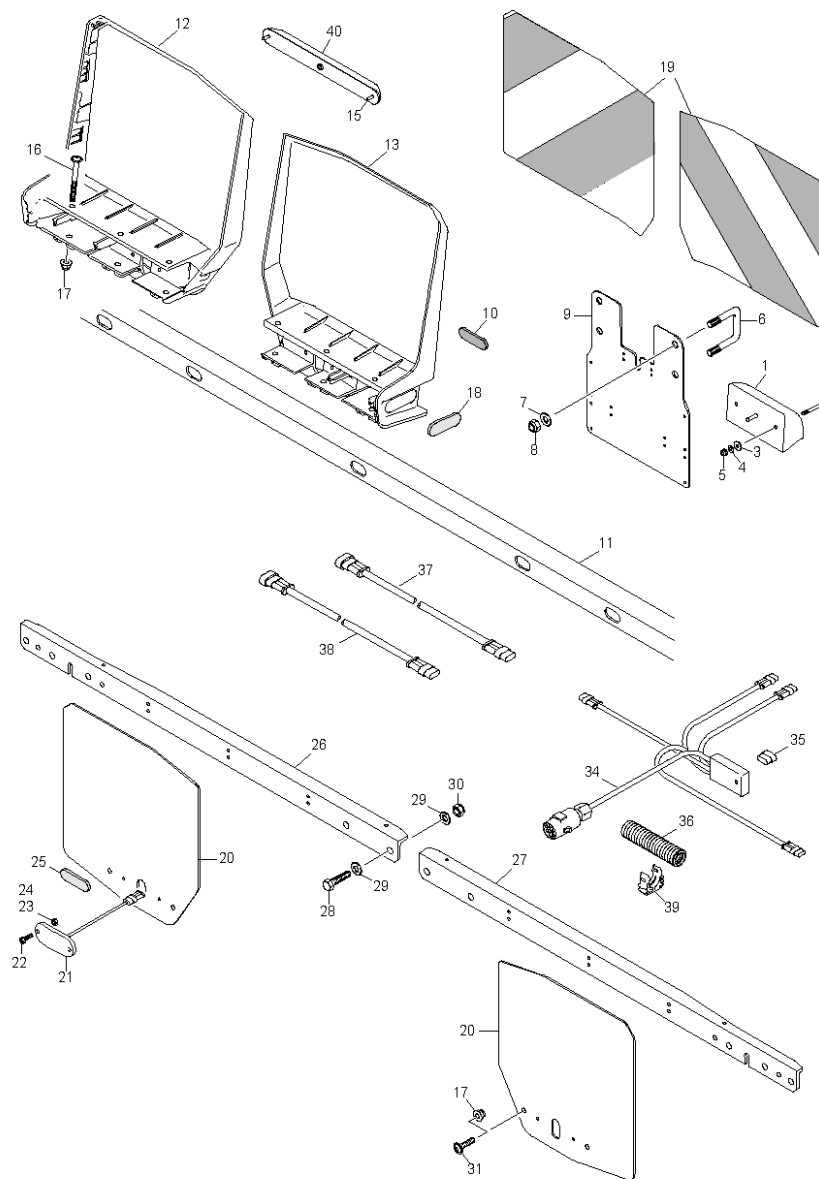
## Светодиодное освещение для движения по дороге (1) с 6.2019 (ЕТВ-021285)

Артикул	Элемент	Описание	Комментарий	Количество
NA217	1	Освещение номерного знака		1
DD435	2	ПЛ-ГОЛ-ВТ 7045 4X40 H A2-70		2
DF438	3	ШБ 34816 4,3X12X1 PA66 NT		2
DF193	4	Шайба		2
DE253	5	СТ-ГА 985 М 4 А4-70		2
962734	6	СКОБА ЕСК 12X 65X 91 (FE//ZN12//C) RD 10278 12X232 S355J2G3C+C		2
DF044	7	Шайба ISO 7090 - 13x24x2,5 - St A2G		4
DE082	8	Контргайка ISO 7042 - M12 8 - A2G		4
105330	9	KENNZEICHENTRAEGER (02/K3)		1
ND065	10	RUECKSTRAHLER 70X22 ROT KLEBEND (SRG)		4
78103478	11	PROFIL BELEUCHTUNG (02/K5)		1
105334	12	LEUCHTEN- U. WARNTRAEGER RE. LED		1
105335	13	LEUCHTEN- U. WARNTRAEGER LI. LED		1
NA220	14	Фонари габаритные задние LED		2
DD489	15	Винт		2
DD658	16	LI-FL-SHR 34805-2 6X30 TX30 A2-070		6
DE545	17	СТ-ГА 6926 М 8 А2 (В40) (DE)		6
ND064	18	Светоотражатель		2
108190	19	REP.-SATZ WARNFOLIEN ##E		2
216370	20	BLECH (05/K5LF)		2
NA187	21	Фонарь габаритный LED		2
DD238	22	Винт		4

## Светодиодное освещение для движения по дороге (1) с 6.2019 (ETB-021285)

Артикул	Элемент	Описание	Комментарий	Количество
DF004	23	SHB 7089 4,3X 9X0,8 200HV (B01)		4
DE308	24	SI-MU 985 M 4 8 (B01)		4
ND066	25	Светоотражатель 70X22		2
78106861	26	HALTER RE BEL (02/K3)##A		1
78106818	27	HALTER LI BEL (02/K3)##A		1
DC101	28	Болт		4
DF044	29	Шайба ISO 7090 - 13x24x2,5 - St A2G		8
DE082	30	Контргайка ISO 7042 - M12 8 - A2G		4
DC035	31	6ГР-БТ 4017 8X 25 8.8 (B01)		4
DF020	32	Шайба		8
DE080	33	Гайка		4
NL239	34	Кабель CIR CIT BEL.		1
NF014	35	AMP 0-0282087-1 VERGOSSEN		1
NB132	36	Шланг	Bestellung nach Meterangabe	1
NL182	37	Кабель удлинительный 2,0М 4POL. AMP (освещение)		1
NL1315	38	ADAPTERKABEL BEGRENZUNGSLEUCHTE		1
78200243	39	ФИККАТОР KUNST. PP SCHWARZ		2
NA278	40	Фонарь светодиодный		2
78106857	100	#BELEUCHTUNG CATROS X002-2 LED	[ohne Abbildung] /!\ Nur Einzelteile bestellbar	1

## Светодиодное освещение для движения по дороге (1) с 1.2021 (ETB-0000004022)



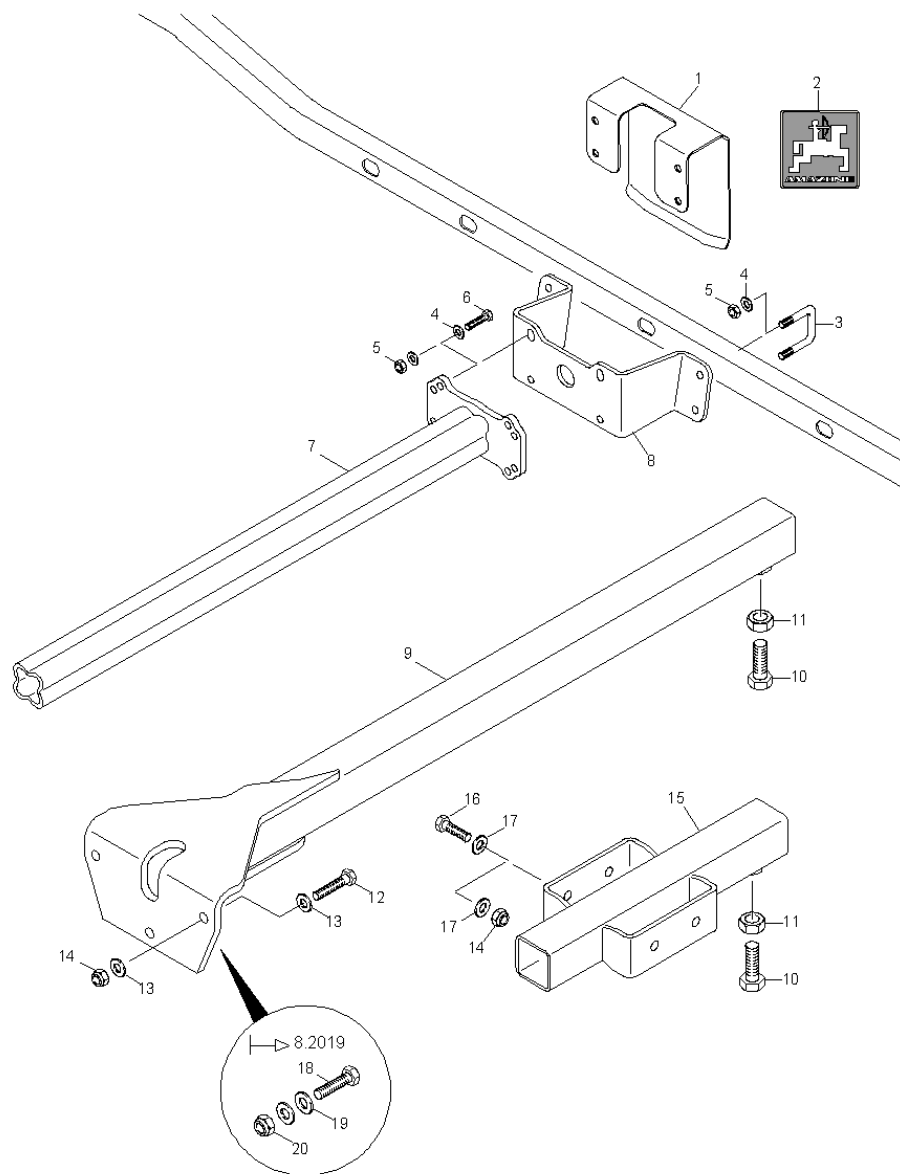
## Светодиодное освещение для движения по дороге (1) с 1.2021 (ЕТВ-0000004022)

Артикул	Элемент	Описание	Комментарий	Количество
NA217	1	Освещение номерного знака		1
DD435	2	ПЛ-ГОЛ-ВТ 7045 4X40 H A2-70		2
DF438	3	ШБ 34816 4,3X12X1 PA66 NT		2
DF193	4	Шайба		2
DE253	5	СТ-ГА 985 M 4 A4-70		2
962734	6	СКОБА ЕСК 12X 65X 91 (FE//ZN12//C) RD 10278 12X232 S355J2G3C+C		2
DF044	7	Шайба ISO 7090 - 13x24x2,5 - St A2G		4
DE082	8	Контргайка ISO 7042 - M12 8 - A2G		4
105330	9	KENNZEICHENTRAEGER (02/K3)		1
ND065	10	RUECKSTRAHLER 70X22 ROT KLEBEND (SRG)		4
78103478	11	PROFIL BELEUCHTUNG (02/K5)		1
105334	12	LEUCHTEN- U. WARNTRAEGER RE. LED		1
105335	13	LEUCHTEN- U. WARNTRAEGER LI. LED		1
DD489	15	Винт		2
DD658	16	LI-FL-SHR 34805-2 6X30 TX30 A2-070		6
DE545	17	СТ-ГА 6926 M 8 A2 (B40) (DE)		8
ND064	18	Светоотражатель		2
108190	19	REP.-SATZ WARNFOLIEN ##E		2
216370	20	BLECH (05/K5LF)		2
NA187	21	Фонарь габаритный LED		2
DD238	22	Винт		4
DF004	23	SHB 7089 4,3X 9X0,8 200HV (B01)		4

## Светодиодное освещение для движения по дороге (1) с 1.2021 (ЕТВ-0000004022)

Артикул	Элемент	Описание	Комментарий	Количество
DE308	24	SI-MU 985 M 4 8 (B01)		4
ND066	25	Светоотражатель 70X22		2
78103466	26	BEL. WINKEL RE (02/K3)		1
78103467	27	BEL. WINKEL LI (02/K3)		1
DC101	28	Болт		4
DF044	29	Шайба ISO 7090 - 13x24x2,5 - St A2G		8
DE082	30	Контргайка ISO 7042 - M12 8 - A2G		4
DD564	31	Винт (alt DD476)		4
NL239	34	Кабель CIR CIT BEL.		1
NF014	35	AMP 0-0282087-1 VERGOSSEN		1
NB132	36	Шланг	Bestellung nach Meterangabe	1
NL182	37	Кабель удлинительный 2,0М 4POL. AMP (освещение)		1
NL1315	38	ADAPTERKABEL BEGRENZUNGSLEUCHTE		1
78200243	39	ФИКСАТОР KUNST. PP SCHWARZ		2
NA278	40	Фонарь светодиодный		2
78106857	100	#BELEUCHTUNG CATROS X002-2 LED	[ohne Abbildung] !\ Nur Einzelteile bestellbar	1

## Светодиодное освещение для движения по дорогам (2) с 6.2019 (ETB-021286)



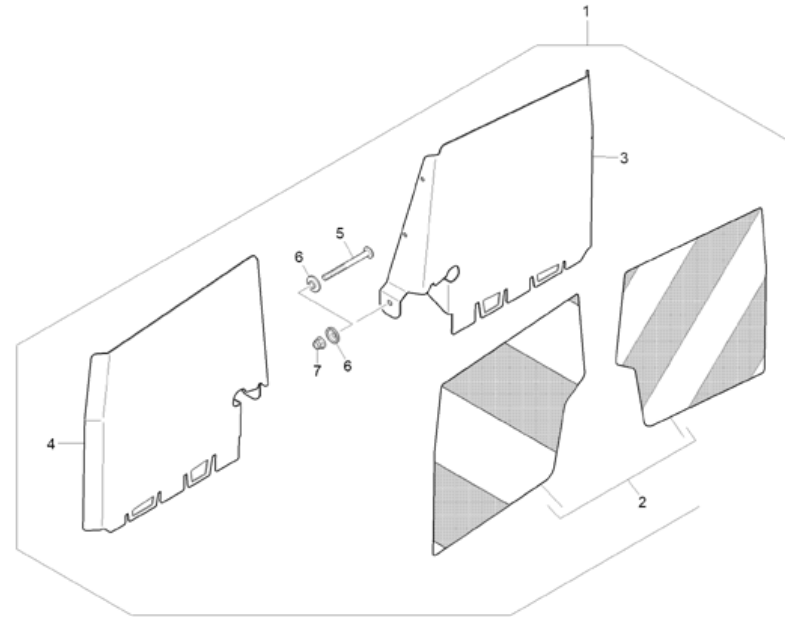
## Светодиодное освещение для движения по дорогам (2) с 6.2019 (ETB-021286)

Артикул	Элемент	Описание	Комментарий	Количество
105311	1	LOGOTRAEGER (11/K3)		1
105310	2	LOGO PLASTISCH		1
962734	3	СКОБА ECK 12X 65X 91 (FE//ZN12//C) RD 10278 12X232 S355J2G3C+C		4
DF044	4	Шайба ISO 7090 - 13x24x2,5 - St A2G		16
DE082	5	Контргайка ISO 7042 - M12 8 - A2G		12
DC101	6	Болт		4
78801411	7	VERSCHIEBEEINHEIT (02/K3)		1
78106843	8	ZWISCHENSTUECK 10GRAD LANG (02/K3)		1
78106845	9	HALTER BEL CAT X002-2 (02/K3)##A		1
DB401	10	Болт		1
DE112	11	Шестигранная гайка ISO 4032 - M24 8 - A2G		1
DB386	12	Болт		3
DF449	13	Шайба		6
DE085	14	Контргайка ISO 7042 - M16 8 - A2G		3
78106855	15	HALTER BEL CAT X002-2 GD (02/K3)##A		1
DC128	16	Болт		4
DF077	17	Шайба		8
DB392	18	6КТ-SHR 4014 20X 65 8.8 (B01)		3
DF392	19	Шайба		6
DE086	20	СТ-ГА 7042 M20 8 A2G		3
78106857	100	#BELEUCHTUNG CATROS X002-2 LED	[ohne Abbildung] !\ Nur Einzelteile bestellbar	1

**Светодиодное освещение для движения по дорогам (2) с 6.2019 (ЕТВ-021286)**

Артикул	Элемент	Описание	Комментарий	Количество
78106858	100	Монтажные детали светодиодного освещения для Catros без GreenDrill	[ohne Abbildung] /!\ Nur Einzelteile bestellbar	1
78106859	100	Монтажные детали светодиодного освещения для Catros с GreenDrill	[ohne Abbildung] /!\ Nur Einzelteile bestellbar	1

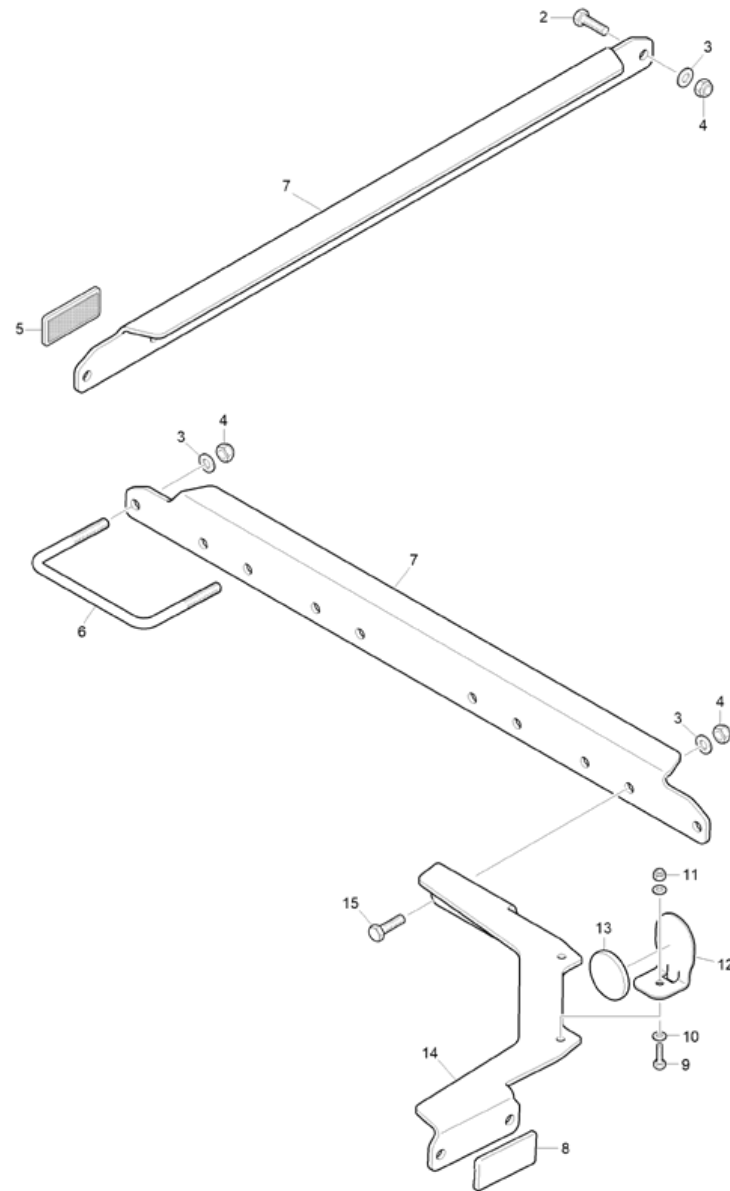
## Комплект освещения для Франции с 6.2019 (ETB-021287)



**Комплект освещения для Франции с 6.2019 (ETB-021287)**

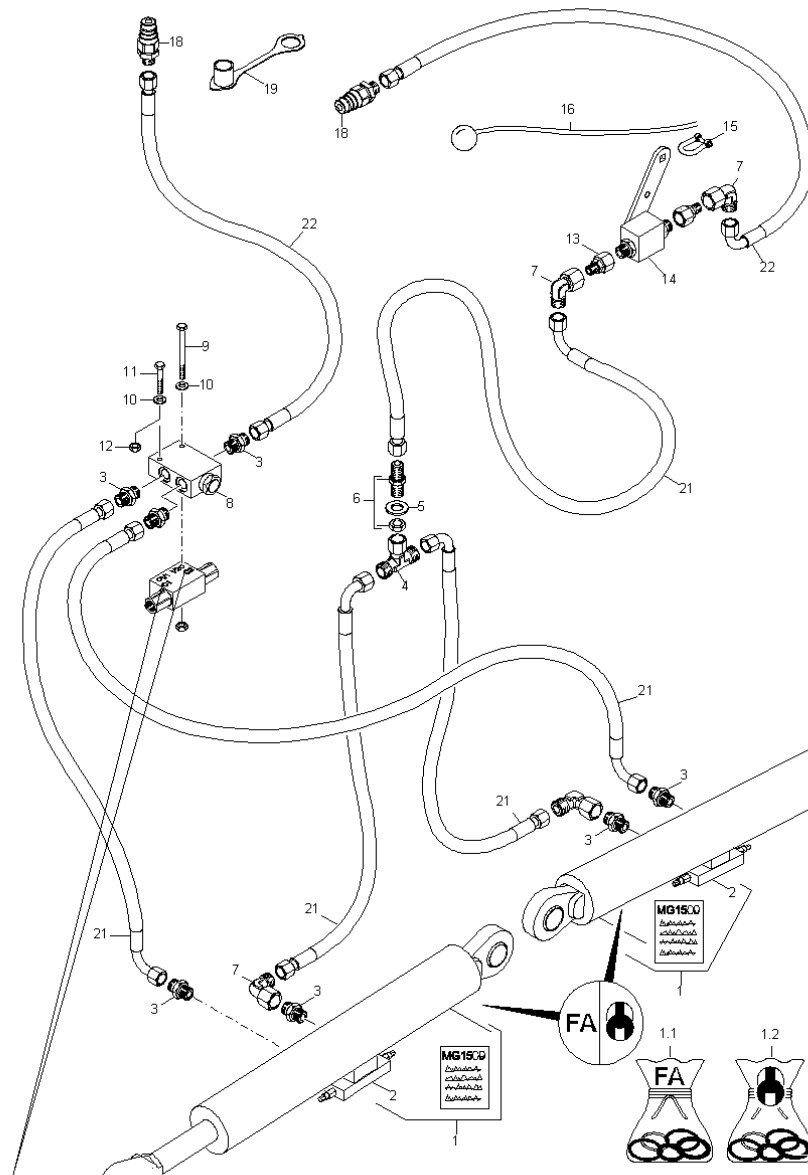
Артикул	Элемент	Описание	Количество
105318	1	Боковые предупр. таблички для освещения	1
108191	2	REP.-SATZ WARNFOLIEN FRANKREICH ##E	1
105322	3	WARNTAFELHALTER FRA LI. (05/K5)	1
105321	4	WARNTAFELHALTER FRA RE. (05/K5)	1
DD686	5	LI-FL-SHR 34805-2 8X90 TX40 A2-070	2
101171	6	KUNST: PP+60%GF	4
DE545	7	СТ-ГА 6926 М 8 А2 (В40) (DE)	2

## Обозначение согласно ГОСТ (ЕТВ-021288)



## Обозначение согласно ГОСТ (ЕТВ-021288)

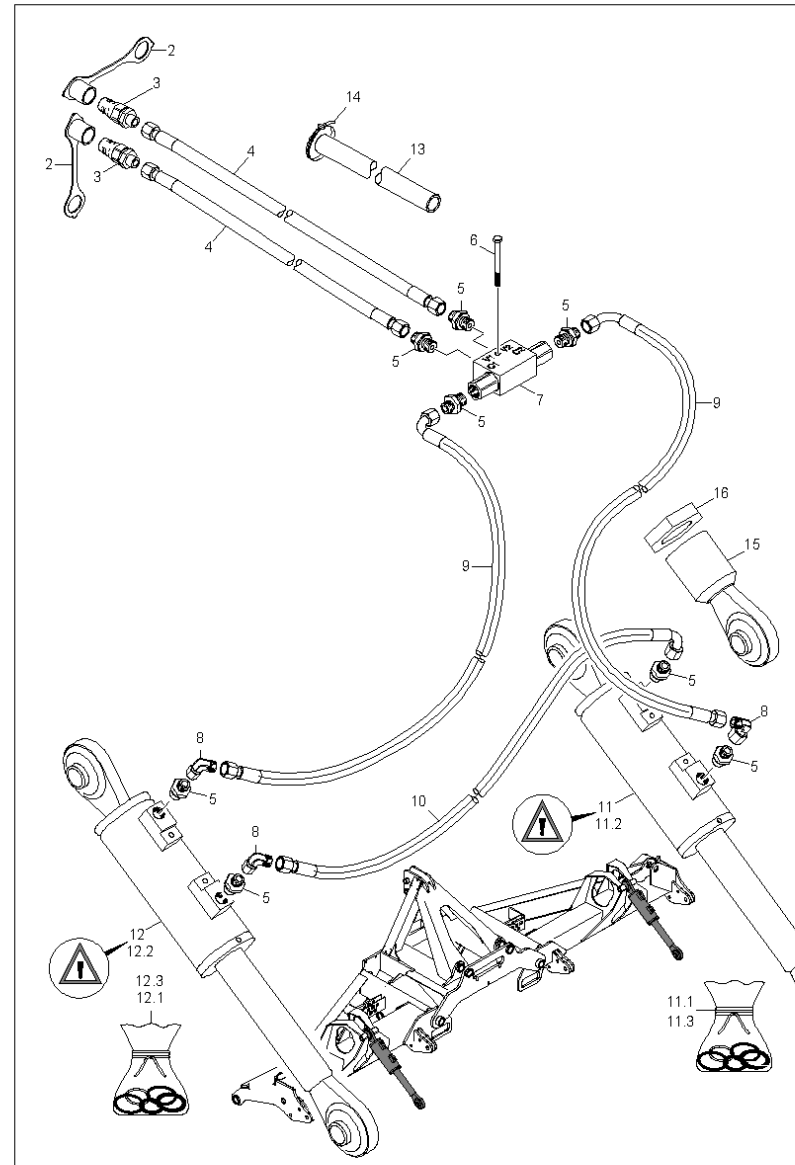
Артикул	Элемент	Описание	Комментарий	Количество
DC101	2	Болт		4
DF044	3	Шайба ISO 7090 - 13x24x2,5 - St A2G		16
DE082	4	Контргайка ISO 7042 - M12 8 - A2G		12
ND051	5	Светоотражатель (DE)		2
78200703	6	Кронштей угловой		2
78103268	7	STREBE (02/К3)		1
ND022	8	RUECKSTRAHLER 44X94 ROT (SRG)		2
DC035	9	6ГР-БТ 4017 8X 25 8.8 (B01)		2
DF020	10	Шайба		4
DE121	11	СТ-ГА 985 М 8 8 А2G		2
78103047	12	REFLEKTOR WINKEL (02/К3)		2
ND019	13	РЕФЛЕКТОР ЖЕЛТ. D=60 SELBSTKL.		2
78802213	14	BLECHWINKEL (02/К3)		2
DC094	15	Болт		4
78103149	100	Обозначение по ГОСТ-Р	/!\ Nur Einzelteile bestellbar	1



## (RUS)Hydraulik (ETB-021289)

Артикул	Элемент	Описание	Количество
GA054	1	M.SENKBREMSVENTIL	2
Y351900501	1.1	Ремкомплект GA150/GA054/GA109/GA385/ GA274/GA436/GA420	1
FE053	1.2	Ремкомплект для GA054	1
GD188	2	Гидрозамок	2
GC174	3	Переходник	7
GC061	4	Тройник	1
DF060	5	Шайба	1
GC173	6	Штуцер	1
GC034	7	Переходник	4
GD405	8	Гидроблок	1
DB009	9	Болт	2
DF010	10	Шайба	2
DC290	11	Болт	2
DE303	12	Гайка	2
GC110	13	Переходник	2
GD616	14	Кран ограничительный 15L	1
EF128	15	Серьга соединительная	1
EF251	16	Трос	1
GD052	18	SVK-ШТЕКЕР 7241-1A 12,5 8L-14X1,5(B07) ZUS. ANFORDER. NACH ISO 5675 EINHALTEN	2
GD008	19	Колпак пылевой для штекера 12,5	2
GB101	21	Гидрошланг с защитными крышками	5
GB102	22	Гидрошланг с защитными крышками	2

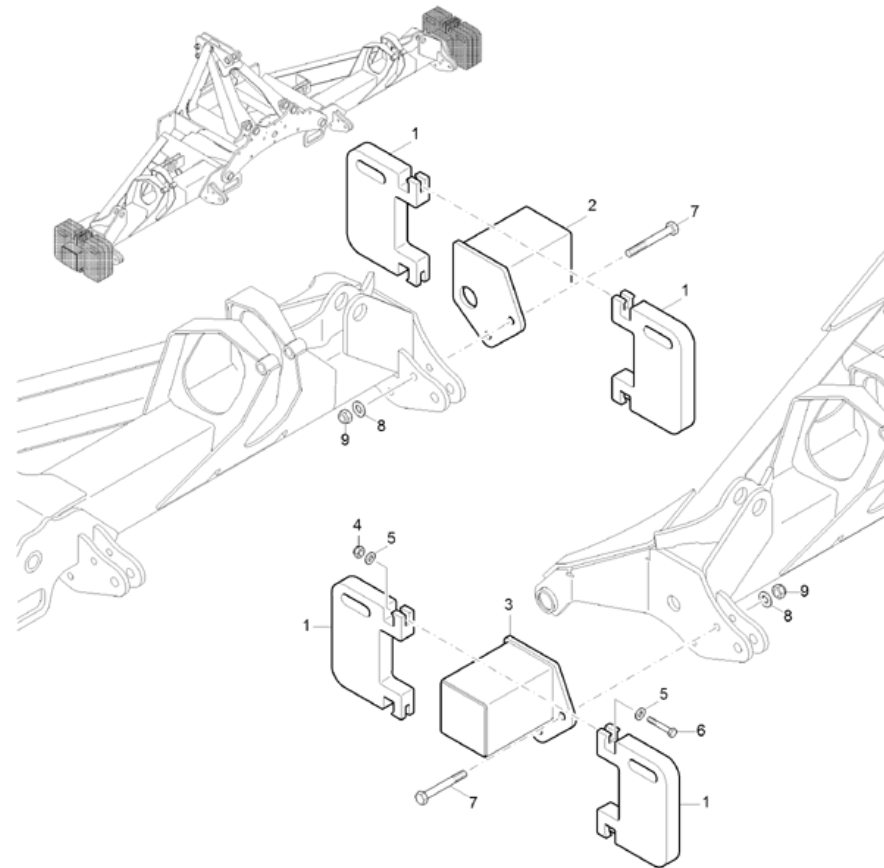
## (RUS)Hydraulik Tiefeneinstellung (ETB-021290)



## (RUS)Hydraulik Tiefeneinstellung (ETB-021290)

Артикул	Элемент	Описание	Количество
GD008	2	Колпак пылевой для штекера 12,5	2
GD052	3	SVK-ШТЕКЕР 7241-1A 12,5 8L-14X1,5(B07) ZUS. ANFORDER. NACH ISO 5675 EINHALTEN	2
GB101	4	Гидрошланг с защитными крышками	2
GC174	5	Переходник	8
DB009	6	Болт	1
GD462	7	Клапан обратный	1
GC034	8	Переходник	3
GB102	9	Гидрошланг с защитными крышками	2
GB111	10	Гидрошланг	1
GA409	11	# Гидроцилиндр	1
Y351880402	11.1	Ремкомплект для GA107 / GA108	1
GA409	11.2	# Гидроцилиндр	1
YY00006	11.3	Ремкомплект для GA335/GA386/GA217/GA346	1
NML	12	Больше не поставляется	1
Y351890400	12.1	Ремкомплект для GA153/GA238/GA361/GA411	1
GA410	12.2	HYD-ZYL D- 90- 40- 100- 550 (02/K3)	1
YY00862	12.3	Ремкомлпект для GA411	1
GB551	13	SCHUTZSCHL. DI=40 L=500	2
KE033	14	Стяжка	1
Y941022507	15	GELENKAUGE	1
YY00182	16	SICHERUNGSMUTTER	1

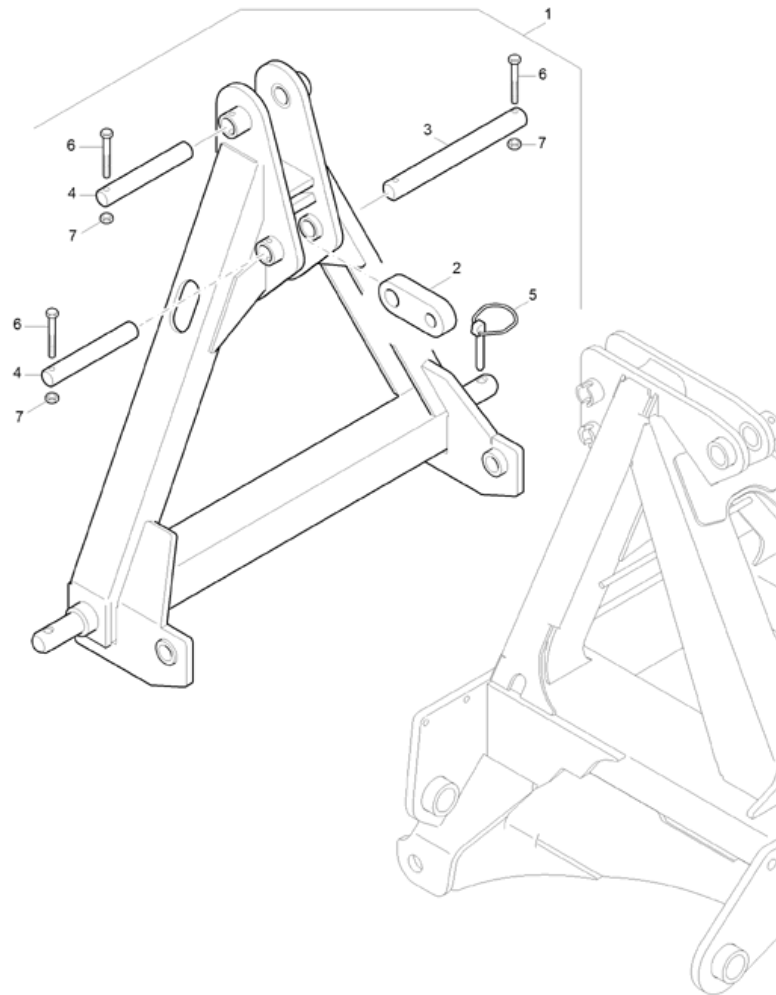
## (RUS)Ballastgewichte (ETB-021291)



## (RUS)Ballastgewichte (ETB-021291)

Артикул	Элемент	Описание	Количество
78200870	1	Утяжелитель	4
78201088	2	Кронштейн правый	1
78201087	3	Кронштейн левый	1
DE090	4	Контргайка ISO 7042 - M12 8 - A2G	4
DF044	5	Шайба ISO 7090 - 13x24x2,5 - St A2G	8
DB472	6	БГР-БТ 4014 12X 90 12.9 FLZNL-480H	4
DB115	7	Болт	4
DF094	8	ШБ 7090 21X37X3 ST A2G	4
DE306	9	Гайка	4

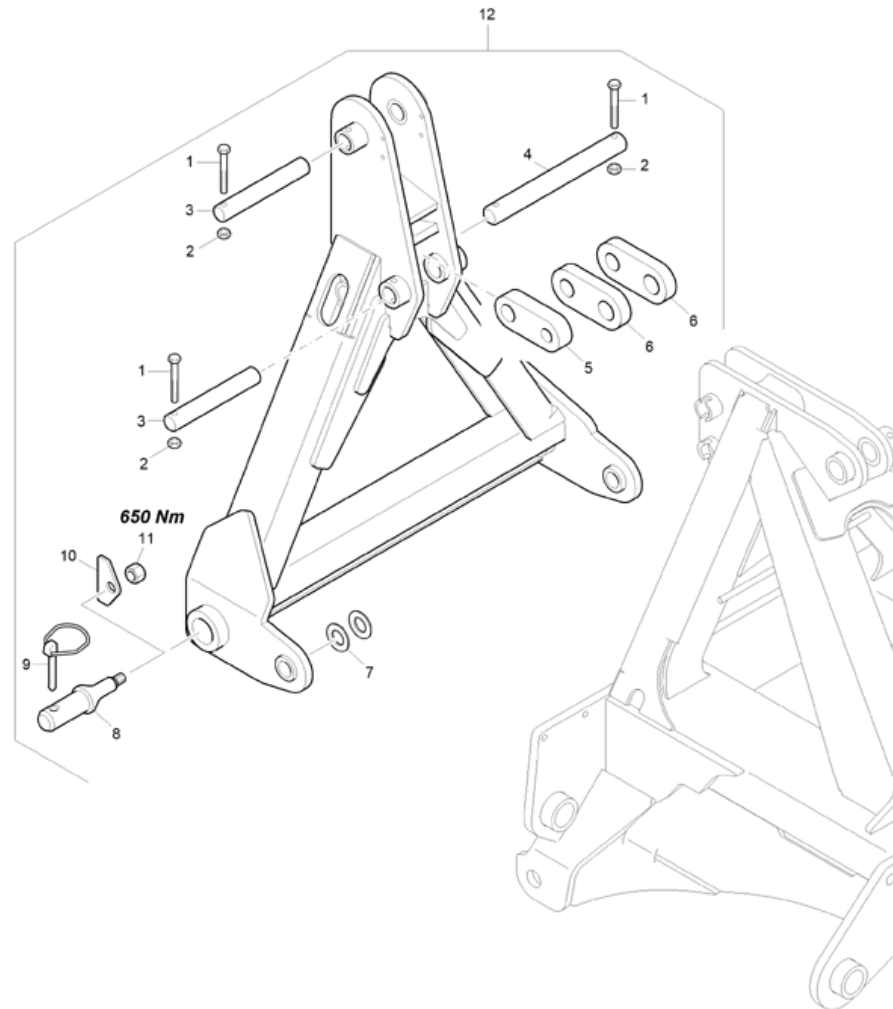
## (RUS)Adapterrahmen Kat. IV (ETB-021292)



## (RUS)Adapterrahmen Kat. IV (ETB-021292)

Артикул	Элемент	Описание	Количество
78100689	1	Переходная рама кат. 4	1
78100609	2	ОBERLENKERHEBEL (02/К3)	1
78100697	3	Палец верхней тяги	1
78230019	4	Палец	2
DG085	5	Шплинт с фиксатором	2
DB247	6	Болт	3
DE082	7	Контргайка ISO 7042 - M12 8 - A2G	3

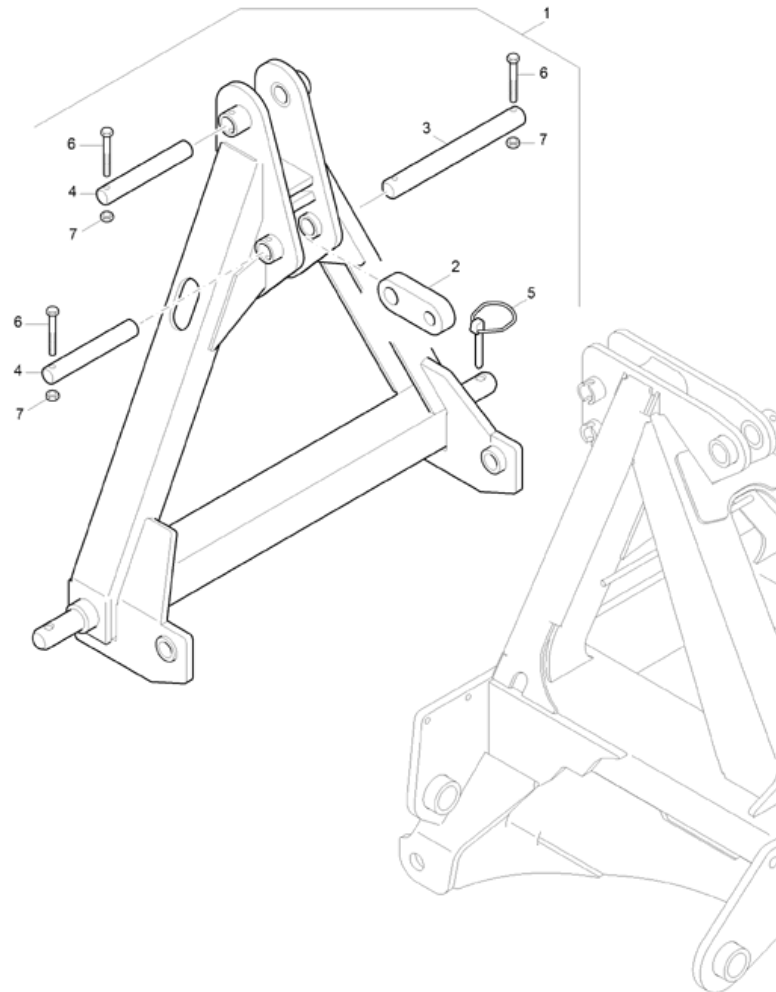
## Переходная рама кат. IV с 12.2017 (ЕТВ-021293)



**Переходная рама кат. IV с 12.2017 (ЕТВ-021293)**

Артикул	Элемент	Описание	Комментарий	Количество
DB247	1	Болт		3
DE082	2	Контргайка ISO 7042 - M12 8 - A2G		3
78200061	3	Палец		2
78100697	4	Палец верхней тяги		1
78100609	5	ОBERLENKERHEBEL (02/К3)	f?r Catros, KE, KG	1
76900270	6	VERBINDUNGSBLECH (B10)	f?r X-Tender	2
DF298	7	Шайба		4
78801318	8	ПАЛЕЦ НИЖНЕЙ ТЯГИ КАТ. 4N (B32) RD 10278 65X 246 42CrMo4+C+QT		2
DG085	9	Шплинт с фиксатором		2
78102951	10	SICHERUNGSBLECH (B10)		2
DE561	11	Гайка (DE)		2
78100689	12	Переходная рама кат. 4		1

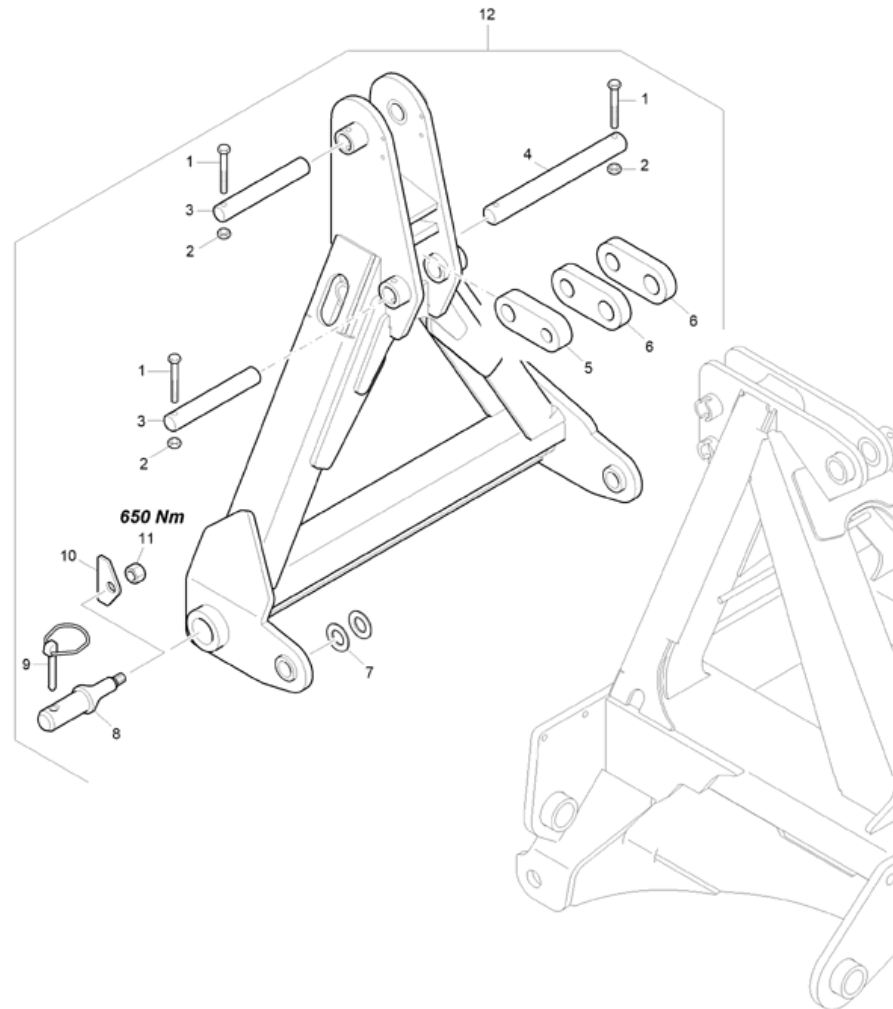
## (RUS)Adapterrahmen Kat. V (ETB-021294)



## (RUS)Adapterrahmen Kat. V (ETB-021294)

Артикул	Элемент	Описание	Количество
78100691	1	Переходная рама кат. K700	1
78100609	2	ОBERLENKERHEBEL (02/K3)	1
78100697	3	Палец верхней тяги	1
78230019	4	Палец	2
DG085	5	Шплинт с фиксатором	2
DB247	6	Болт	3
DE082	7	Контргайка ISO 7042 - M12 8 - A2G	3







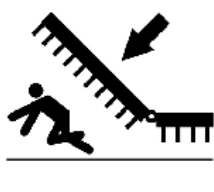


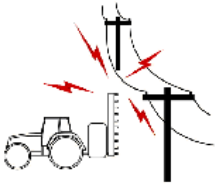

## Переходная рама кат. V с 12.2017 (ETB-021295)



## Переходная рама кат. V с 12.2017 (ETB-021295)

Артикул	Элемент	Описание	Комментарий	Количество
DB247	1	Болт		3
DE082	2	Контргайка ISO 7042 - M12 8 - A2G		3
78200061	3	Палец		2
78100697	4	Палец верхней тяги		1
78100609	5	OBERLENKERHEBEL (02/K3)	f?r Catros, KE, KG	1
76900270	6	VERBINDUNGSBLECH (B10)	f?r X-Tender	2
DF298	7	Шайба		4
78102950	8	UNTERLENKERBOLZEN KAT. K700 (B32)##E		2
DG085	9	Шплинт с фиксатором		2
78102951	10	SICHERUNGSBLECH (B10)		2
DE561	11	Гайка (DE)		2
78100691	12	Переходная рама кат. K700		1

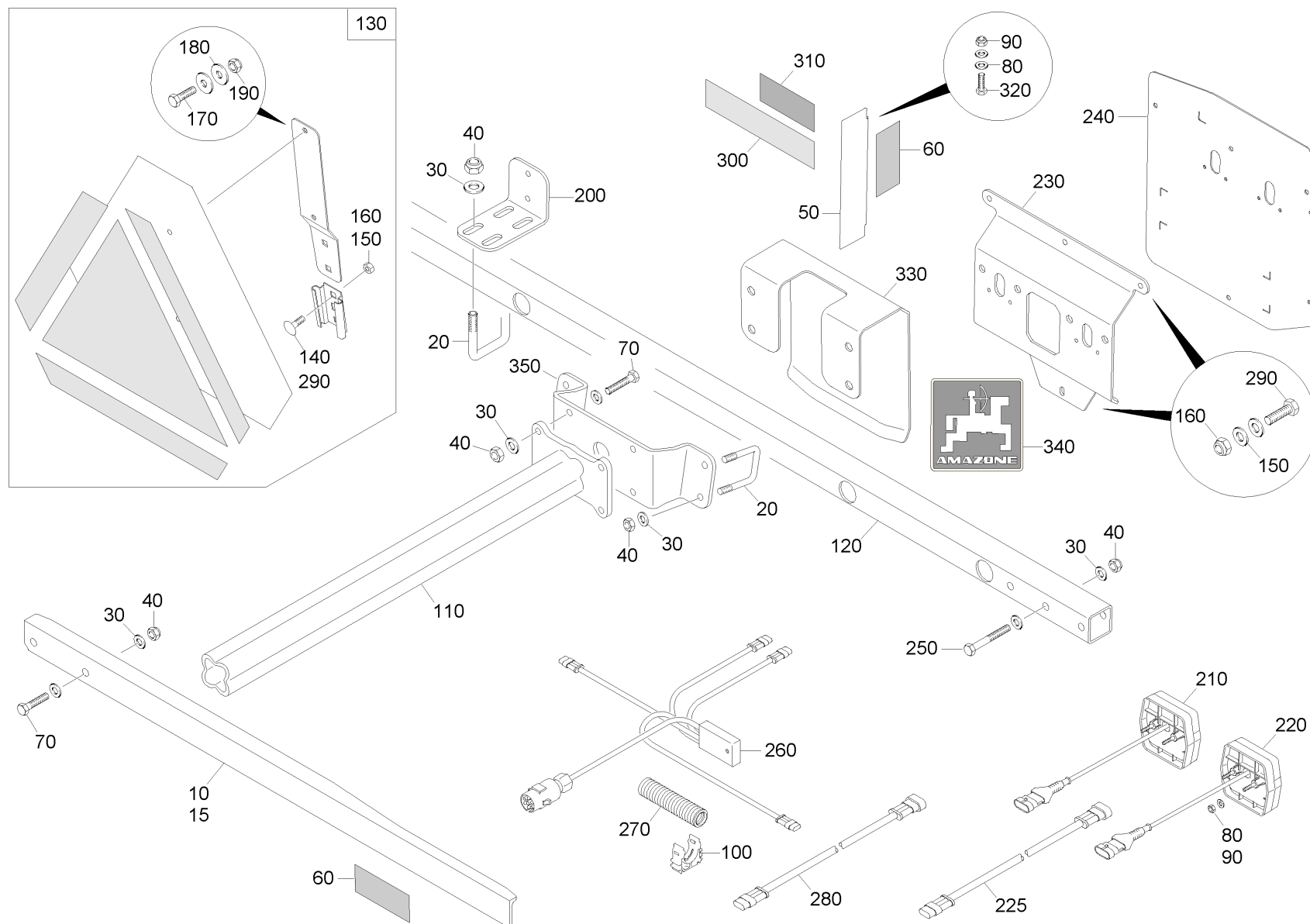
## Утверждение типа для США/Канады (1) (ETB-000003875)

 <p><b>WARNING</b></p> <ul style="list-style-type: none"> <li>Read and understand the operator's manual before operating this machine.</li> <li>Lire et comprendre le manuel d'utilisation avant d'utiliser cette machine.</li> <li>Lea y comprenda el manual de operación antes de usar esta maquina.</li> </ul>	10	 <p><b>WARNING</b></p> <p><b>CUTTING HAZARD</b></p> <ul style="list-style-type: none"> <li>Disconnect power, secure tractor and machine and wait until all parts have stopped moving before approaching the danger area.</li> <li>Wait until all parts have stopped moving before entering into the danger point.</li> </ul>	50	<p><b>IMPORTANT</b></p> <p>ATTACHMENT POINT</p> 	<p><b>WARNING</b></p>  <p><b>HYDRAULIC SYSTEM POWER</b></p> <ul style="list-style-type: none"> <li>Avoid hydraulic system failures and serious injuries. Never exceed the maximum hydraulic system pressure of <b>3,045 psi or 210 bar</b></li> </ul>
 <p><b>WARNING</b></p> <p><b>CRUSH HAZARD</b></p> <ul style="list-style-type: none"> <li>Ensure that no one is in the danger area of the machine when you connect the tractor and machine and/or operate the tractor's 3-point lifting system.</li> <li>Only operate the tractor's 3-point lifting system from the designated workstation.</li> </ul>	20	 <p><b>WARNING</b></p> <p><b>HIGH PRESSURE HYDRAULIC OIL IS HAZARDOUS.</b></p> <ul style="list-style-type: none"> <li>Never use your hands to locate or plug any leak in the hydraulic hoses.</li> <li>If hydraulic oil penetrates your skin, seek immediate medical attention.</li> </ul>	60	120	90
 <p><b>WARNING</b></p> <p><b>MOVING WING HAZARD</b></p> <ul style="list-style-type: none"> <li>Make sure nobody is in the danger area.</li> </ul>	30	 <p><b>WARNING</b></p> <p><b>FALL HAZARD</b></p> <ul style="list-style-type: none"> <li>Never ride on the machine.</li> <li>Keep others from climbing onto or riding on the machine.</li> </ul>	70	100	<p><b>WARNING</b></p> <p><b>PROJECTILE HAZARD</b></p> <ul style="list-style-type: none"> <li>Make sure nobody is in the danger area</li> </ul>
 <p><b>WARNING</b></p> <p><b>FALLING HAZARD</b></p> <ul style="list-style-type: none"> <li>Do not climb on the finishing roller wheels or finishing roller support.</li> <li>Keep others away from the finishing rollers and finishing roller supports.</li> </ul>	40	 <p><b>WARNING</b></p> <p><b>ELECTROCUTION HAZARD</b></p> <ul style="list-style-type: none"> <li>Never touch any power line with the machine.</li> <li>Always keep a safe distance from all power lines during transport and folding or unfolding the machine's components.</li> <li>Note that the voltage can also flash over when the distance is too small.</li> </ul>	80	110	<p><b>WARNING</b></p>  <ul style="list-style-type: none"> <li>Make sure to secure the machine against starting accidentally and against unintentional and unexpected movements before working on the machine.</li> </ul>

## Утверждение типа для США/Канады (1) (ETB-000003875)

Артикул	Элемент	Описание	Количество
MO001	10	FOLIE WARNING OPERATOR MANUAL	1
MO002	20	FOLIE WARNING CRUSHING HITCH	2
MO003	30	FOLIE WARNING OVERHEAD WING	4
MO020	40	FOLIE WARNING ROLLER FALLING	1
MO006	50	FOLIE WARNING CUTTING FOOT	2
MO007	60	FOLIE WARNING HIGH-PRESSURE FLUID	1
MO008	70	FOLIE WARNING FALLING	1
MO010	80	FOLIE WARNING ELECTROCUTION	1
MO014	90	FOLIE WARNING HYDRAULIC 3045 PSI/210 BAR	1
MO047	100	FOLIE WARNING PROJECTILE HAZARD	2
MO016	110	FOLIE WARNING REMOVE KEY	1
MO011	120	FOLIE WARNING ATTACHMENT POINT	4

## Утверждение типа для США/Канады (2) (ETV-000003899)



## Утверждение типа для США/Канады (2) (ЕТВ-000003899)

Артикул	Элемент	Описание	Комментарий	Количество
78103216	10	REFLEKTORHALTER VORNE GETR LI (02/K3)		2
78103215	15	REFLEKTORHALTER VORNE GETR RE (02/K3)		1
962734	20	СКОБА ЕСК 12X 65X 91 (FE//ZN12//C) RD 10278 12X232 S355J2G3C+C		6
DF044	30	Шайба ISO 7090 - 13x24x2,5 - St A2G		28
DE082	40	Контргайка ISO 7042 - M12 8 - A2G		20
78103217	50	REFLEKTORHALTER HI. SENKRECHT (B10)		2
ND044	60	FOLIE SICHERHEITSMARKIERUNG GELB(SRG)##A		8
DC101	70	Болт		8
DF006	80	Шайба		8
DE302	90	Гайка		8
78200243	100	ФИКСАТОР KUNST. PP SCHWARZ		4
78801411	110	VERSCHIEBEEINHEIT (02/K3)		1
78103000	120	PROFIL BEL 2012 (02/K3)##A		1
78103125	130	WARNDREIECK USA		1
DA420	140	ПЛ-КР-4ГР-БТ 603 8X 35 8.8 (B01)		2
DF020	150	Шайба		14
DE080	160	Гайка		8
DC019	170	Болт		2
DF013	180	Шайба		4
DE026	190	Гайка		2
78103043	200	HALTEBLECH SMV TAFEL (02/K3)		1
NA290	210	LED-SCHLUSS-/BREMSLEUCHTE USA (SRG)		2

## Утверждение типа для США/Канады (2) (ETB-000003899)

Артикул	Элемент	Описание	Комментарий	Количество
NA291	220	LED-BLINKLEUCHTE USA (SRG)		2
NL1520	225	ADAPTERKABEL SCHLUSS-/BREMSLEUCHTE USA		2
78103480	230	HALTER BELEUCHTUNG (02/K3)		1
78107921	240	BELEUCHTUNGSTAFEL US/CA (05/K3)		2
DB247	250	Болт		4
NL1519	260	ANSCHLUSSKABEL BELEUCHTUNG USA		1
NB132	270	Шланг	Mit Meterangabe bestellen	1
NL181	280	Удлинительный кабель для освещения длина 1 м, 4-конт.		2
DC035	290	6GP-БТ 4017 8X 25 8.8 (B01)		8
ND042	300	FOLIE SICHERHEITSMARKIERUNG ORANGE (SRG)		2
ND043	310	FOLIE SICHERHEITSMARKIERUNG ROT (SRG)		4
DC183	320	Болт		4
105311	330	LOGOTRAEGER (11/K3)		1
105310	340	LOGO PLASTISCH		1
78103016	350	ZWISCHENSTUECK 10GRAD (02/K3)		1
78107933	1000	Утверждение типа (США/Канада) для склады включая освещение	Nur Einzelteile lieferbar	1



**AMAZONE**

**AMAZONEN-WERKE**

H. DREYER SE & Co. KG  
Postfach 51  
49202 Hasbergen-Gaste  
Germany

+49 (0) 5405 501-0  
[amazone@amazone.de](mailto:amazone@amazone.de)  
[www.amazone.de](http://www.amazone.de)