



Список запасных частей

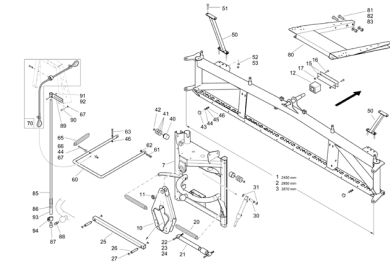
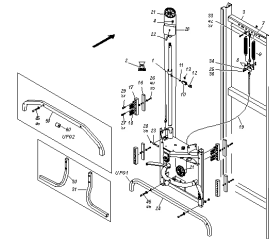
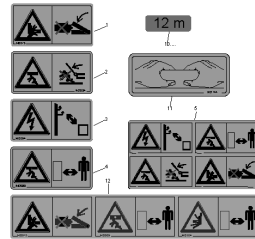
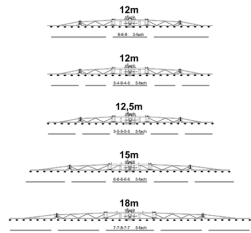
(RUS)Q-plus (UF 12-15m) 18m



Содержание

(RUS)Q-plus (UF 12-15m) 18m (MH948)	3
Обзор штанг Q Plus (ETB-023348)	11
Наклейки (ETB-023349)	13
Регулировка высоты блока амортизации / держателя штанги plus (ETB-023350)	15
Средняя часть - подъемная рама Q-Plus (ETB-023351)	19
Гидравлическая регулировка высоты Q Plus (ETB-023352)	23
Консоль Q-Plus (ETB-023353)	25
Внешняя консоль Q-Plus (ETB-023354)	27
Ручное складывание Q-Plus (ETB-023355)	30
Гидроцилиндр Q-Plus (ETB-023356)	33
Стандартное складывание Q-Plus (ETB-023357)	35
Гидравлическое складывание Q-Plus (ETB-023358)	38
Складывание штанги Q-Plus с предварительным складыванием до 04.2008 (ETB-023359)	40
Складывание штанги Q-Plus с предварительным складыванием с 05.2008 (ETB-023360)	42
Складывание выбранных секций Q-Plus (ETB-023361)	44
Гидравлическое регулирование наклона Q-Plus (ETB-023362)	46
Гидравлическая регулировка наклона – блок переключения Q Plus (ETB-023363)	48
Дополнительный комплект гидравлического оборудования (Q-Plus) для стандартного складывания на склоне (ETB-023364)	50
Дополнительная гидравлика (Q-Plus) для предварительного складывания на склоне (ETB-023365)	52
Ручка для гидравлического шланга (ETB-023366)	54
Трубопроводы опрыскивателя - отдельные детали (ETB-023367)	56
Корпус форсунки (ETB-023368)	58
Тройной корпус форсунок (ETB-023369)	60
Байонетные гайки (ETB-023370)	62
Форсунка с 5 отверстиями (ETB-023371)	64
Форсунки до 10.2009 (ETB-023372)	66
Форсунки с 11.2009 (ETB-023373)	71
Форсунки (3) с 11.2009 (ETB-023374)	76
Резьбовые соединения (1) (ETB-023375)	78
Резьбовые соединения (2) (ETB-023376)	80
Клапаны переключения (ETB-023377)	82
SVK-штекер (ETB-023378)	85
Блок клапанов Q-Plus (ETB-023379)	87
Потенциометр (ETB-023380)	90
Защитные трубки форсунок (ETB-023381)	92
Расширение штанг (ETB-023382)	94
Комплект линейных фильтров штанги (ETB-023383)	98
Пенный маркер Q-Plus и Super-S UF01/UG Nova (ETB-023384)	101
Форсунка для пены, пенный маркер (ETB-023385)	105
Навесной шланг / крепление линий опрыскивания Super S и Q Plus (ETB-023386)	108
Навесной шланг (ETB-023387)	112
Запорные блоки (ETB-023388)	114
Камера UF/UG (ETB-023389)	116
Освещение (ETB-023390)	118
Габаритные огни (ETB-0000004819)	121
устройство для внешней очистки (ETB-023391)	123

(RUS)Q-plus (UF 12-15m) 18m (MH948)

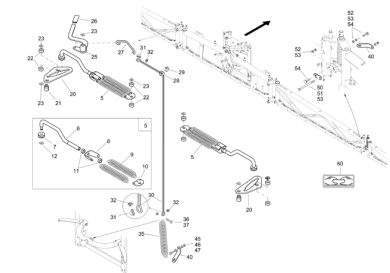
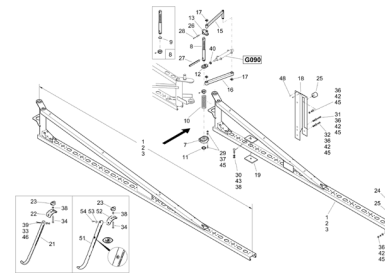
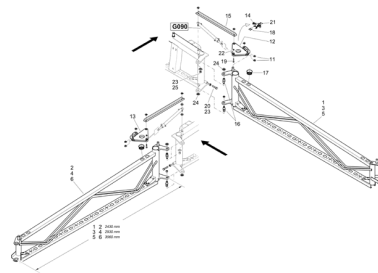
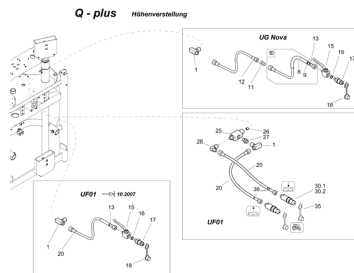


G001, ETB-023348, Обзор штанг Q Plus, 1

G002, ETB-023349, Наклейки, 1

G003, ETB-023350, Регулировка высоты блока амортизации / держателя штанги plus, 1

G010, ETB-023351, Средняя часть - подъемная рама Q-Plus, 1

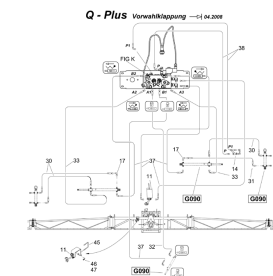
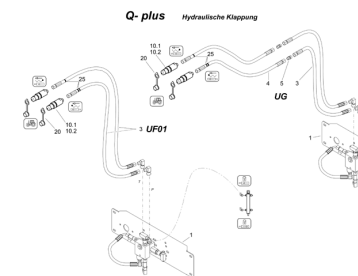
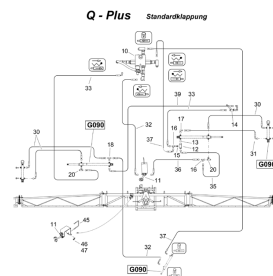
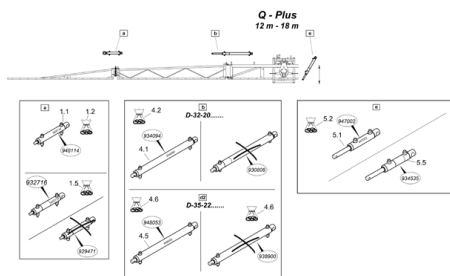


G012, ETB-023352, Гидравлическая регулировка высоты Q Plus, 1

G030, ETB-023353, Консоль Q-Plus, 1

G031, ETB-023354, Внешняя консоль Q-Plus, 1

G039, ETB-023355, Ручное складывание Q-Plus, 1



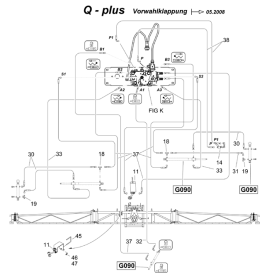
G090, ETB-023356, Гидроцилиндр Q-Plus, 1

G100, ETB-023357, Стандартное складывание Q-Plus, 1

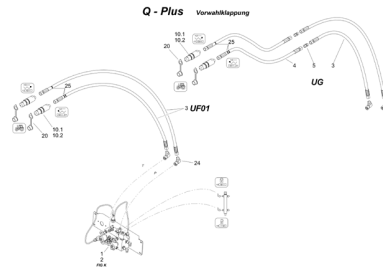
G101, ETB-023358, Гидравлическое складывание Q-

G105, ETB-023359, Складывание штанги Q-Plus с

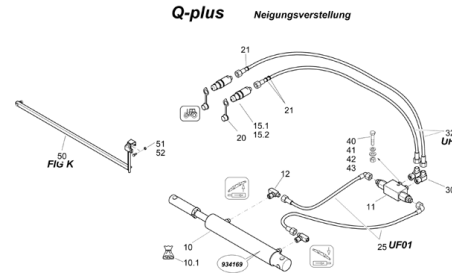
(RUS)Q-plus (UF 12-15m) 18m (MH948)



G106, ETV-023360, Складывание штанги Q-Plus с предварительным складыванием с 05.2008, 1

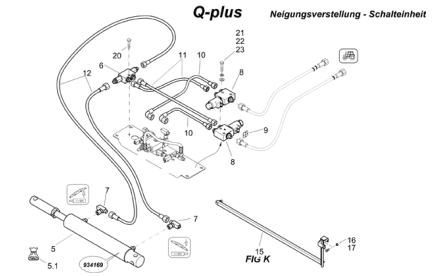


G107, ETV-023361, Складывание выбранных секций Q-Plus, 1

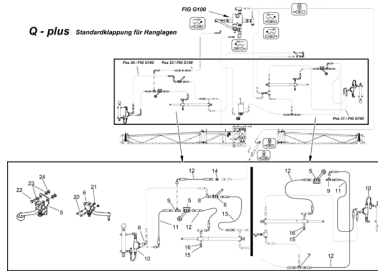


G108, ETV-023362, Гидравлическое регулирование наклона Q-Plus, 1

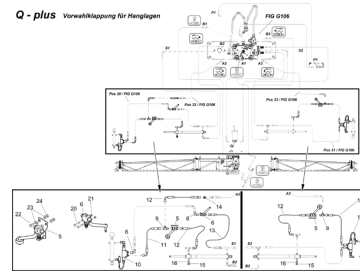
предварительным складыванием до 04.2008, 1



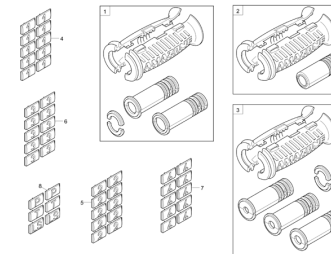
G109, ETV-023363, Гидравлическая регулировка наклона – блок переключения Q Plus, 1



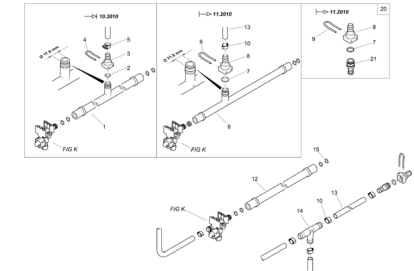
G110, ETV-023364, Дополнительный комплект гидравлического оборудования (Q-Plus) для стандартного складывания на склоне, 1



G111, ETV-023365, Дополнительная гидравлика (Q-Plus) для предварительного складывания на склоне, 1

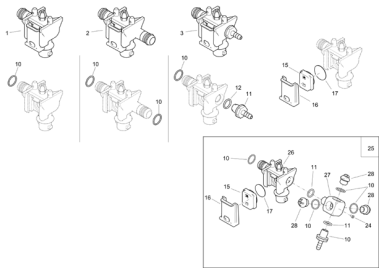


K012, ETV-023366, Ручка для гидравлического шланга, 1



K015, ETV-023367, Трубопроводы опрыскивателя - отдельные детали, 1

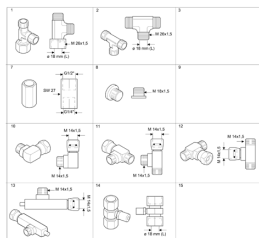
(RUS)Q-plus (UF 12-15m) 18m (MH948)



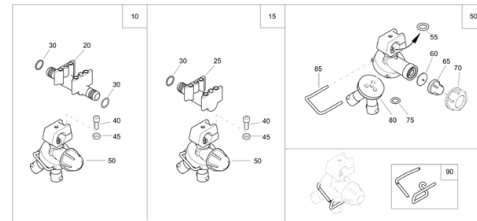
K016, EТВ-023368, Корпус форсунки, 1



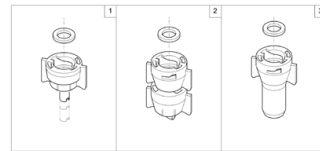
K031, EТВ-023372, Форсунки до 10.2009, 1



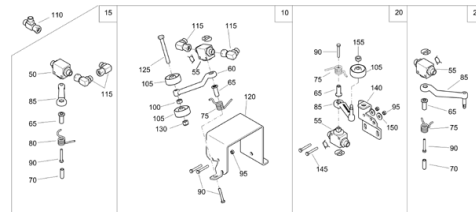
K039, EТВ-023376, Резьбовые соединения (2), 1



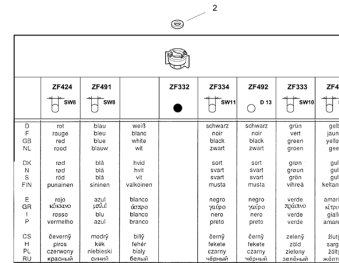
K020, EТВ-023369, Тройной корпус форсунок, 1



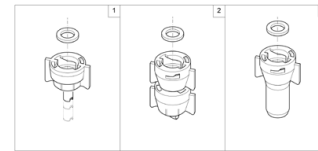
K033, EТВ-023373, Форсунки с 11.2009, 1



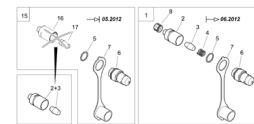
K041, EТВ-023377, Клапаны переключения, 1



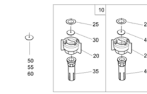
K029, EТВ-023370, Байонетные гайки, 1



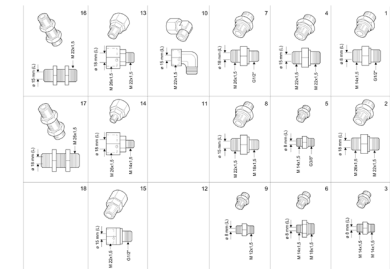
K034, EТВ-023374, Форсунки (3) с 11.2009, 1



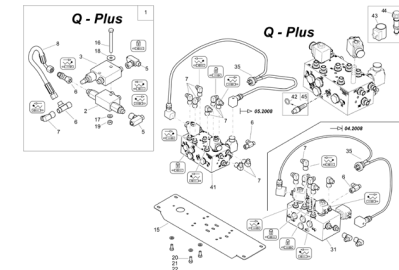
K042, EТВ-023378, SVK-штекер, 1



K030, EТВ-023371, Форсунка с 5 отверстиями, 1

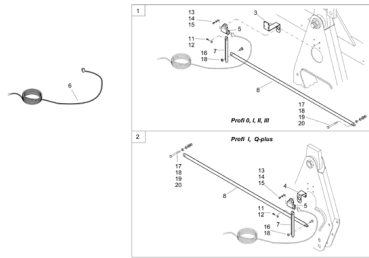


K038, EТВ-023375, Резьбовые соединения (1), 1

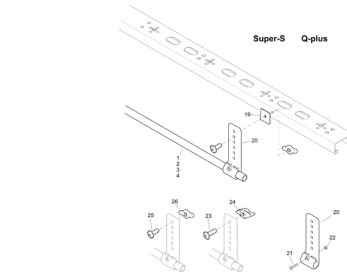


K050, EТВ-023379, Блок клапанов Q-Plus, 1

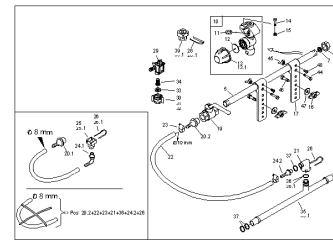
(RUS)Q-plus (UF 12-15m) 18m (MH948)



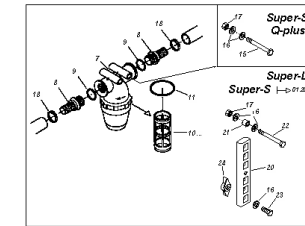
K090, EТВ-023380, Потенциометр, 1



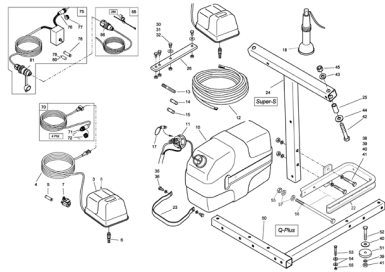
K141, EТВ-023381, Защитные трубки форсунок, 1



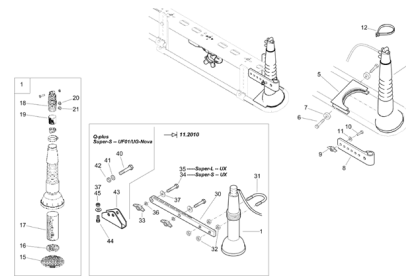
K150, EТВ-023382, Расширение штанг, 1



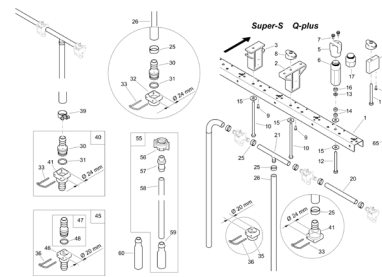
K154, EТВ-023383, Комплект линейных фильтров штанги, 1



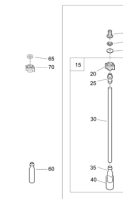
K162, EТВ-023384, Пенный маркер Q-Plus и Super-S UF01/UG Nova, 1



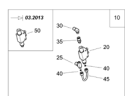
K163, EТВ-023385, Форсунка для пены, пенный маркер, 1



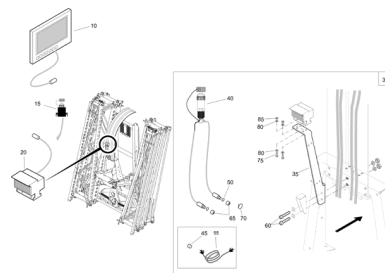
K168, EТВ-023386, Навесной шланг / крепление линий опрыскивания Super S и Q Plus, 1



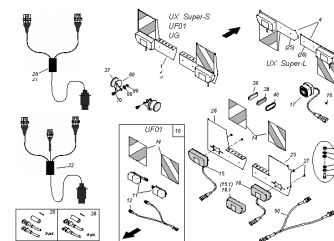
K172, EТВ-023387, Навесной шланг, 1



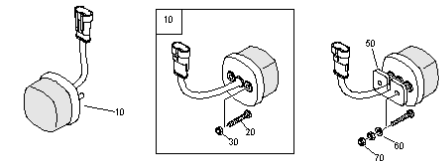
K177, EТВ-023388, Запорные блоки, 1



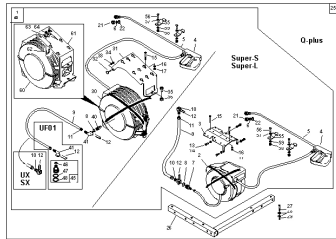
K188, EТВ-023389, Камера UF/UG, 1



K196, EТВ-023390, Освещение, 1



K197, EТВ-0000004819, Габаритные огни, 1

(RUS)Q-plus (UF 12-15m) 18m (MH948)

К200, ЕТВ-023391, устройство
для внешней очистки, 1

(RUS)Q-plus (UF 12-15m) 18m (MH948)

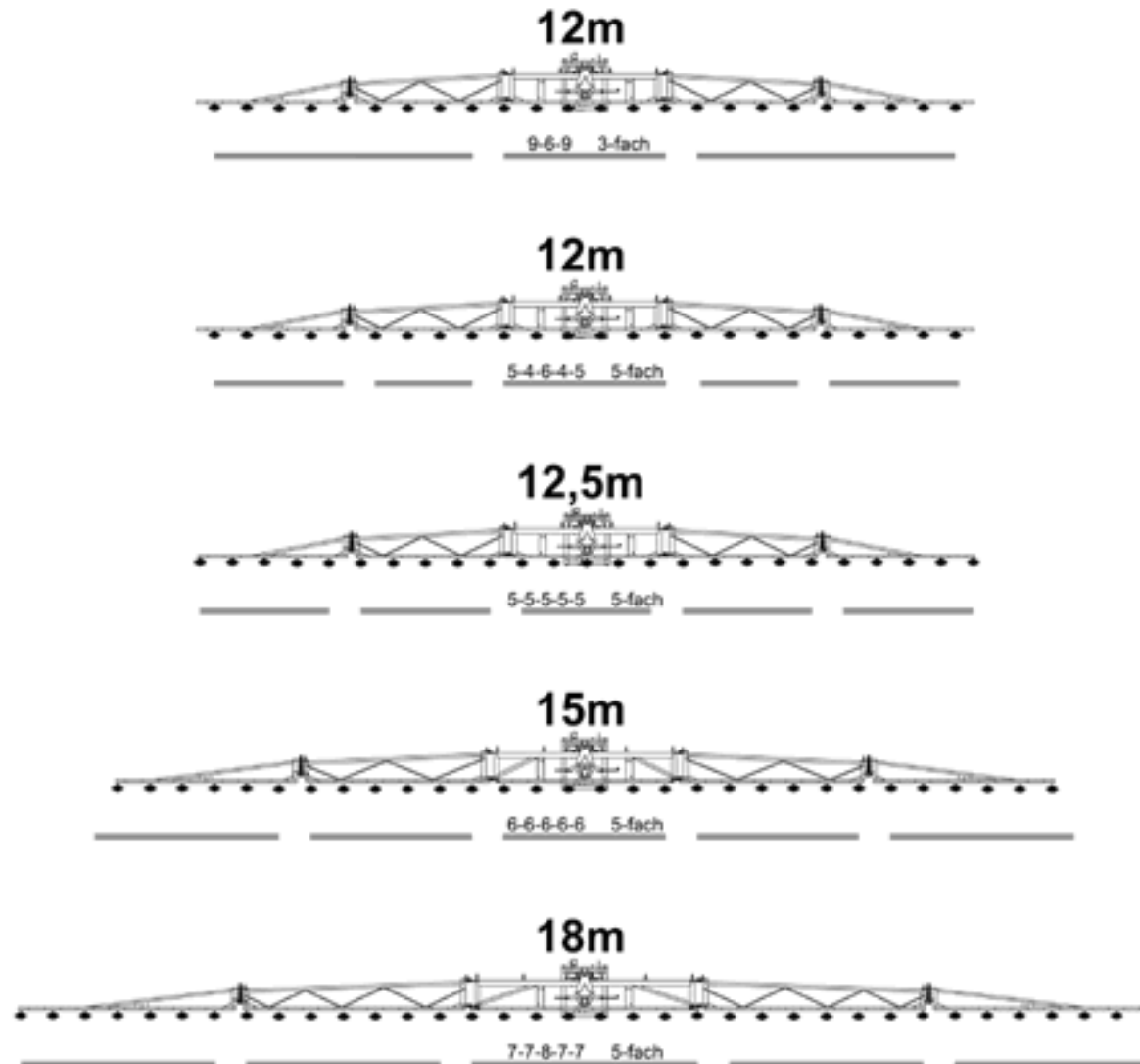
Объект	Артикул	Элемент	Описание
G001	ETB-023348	1	Обзор штанг Q Plus
G002	ETB-023349	2	Наклейки
G003	ETB-023350	3	Регулировка высоты блока амортизации / держателя штанги plus
G010	ETB-023351	4	Средняя часть - подъемная рама Q-Plus
G012	ETB-023352	5	Гидравлическая регулировка высоты Q Plus
G030	ETB-023353	6	Консоль Q-Plus
G031	ETB-023354	7	Внешняя консоль Q-Plus
G039	ETB-023355	8	Ручное складывание Q-Plus
G090	ETB-023356	9	Гидроцилиндр Q-Plus
G100	ETB-023357	10	Стандартное складывание Q-Plus
G101	ETB-023358	11	Гидравлическое складывание Q-Plus
G105	ETB-023359	12	Складывание штанги Q-Plus с предварительным складыванием до 04.2008
G106	ETB-023360	13	Складывание штанги Q-Plus с предварительным складыванием с 05.2008
G107	ETB-023361	14	Складывание выбранных секций Q-Plus
G108	ETB-023362	15	Гидравлическое регулирование наклона Q-Plus
G109	ETB-023363	16	Гидравлическая регулировка наклона – блок переключения Q Plus
G110	ETB-023364	17	Дополнительный комплект гидравлического оборудования (Q-Plus) для стандартного складывания на склоне
G111	ETB-023365	18	Дополнительная гидравлика (Q-Plus) для предварительного складывания на склоне
K012	ETB-023366	19	Ручка для гидравлического шланга
K015	ETB-023367	20	Трубопроводы опрыскивателя - отдельные детали
K016	ETB-023368	21	Корпус форсунки
K020	ETB-023369	22	Тройной корпус форсунок

(RUS)Q-plus (UF 12-15m) 18m (MH948)

Объект	Артикул	Элемент	Описание
K029	ETB-023370	23	Байонетные гайки
K030	ETB-023371	24	Форсунка с 5 отверстиями
K031	ETB-023372	25	Форсунки до 10.2009
K033	ETB-023373	26	Форсунки с 11.2009
K034	ETB-023374	27	Форсунки (3) с 11.2009
K038	ETB-023375	28	Резьбовые соединения (1)
K039	ETB-023376	29	Резьбовые соединения (2)
K041	ETB-023377	30	Клапаны переключения
K042	ETB-023378	31	SVK-штекер
K050	ETB-023379	32	Блок клапанов Q-Plus
K090	ETB-023380	33	Потенциометр
K141	ETB-023381	34	Защитные трубки форсунок
K150	ETB-023382	35	Расширение штанг
K154	ETB-023383	36	Комплект линейных фильтров штанги
K162	ETB-023384	37	Пенный маркер Q-Plus и Super-S UF01/UG Nova
K163	ETB-023385	38	Форсунка для пены, пенный маркер
K168	ETB-023386	39	Навесной шланг / крепление линий опрыскивания Super S и Q Plus
K172	ETB-023387	40	Навесной шланг
K177	ETB-023388	41	Запорные блоки
K188	ETB-023389	42	Камера UF/UG
K196	ETB-023390	90	Освещение
K197	ETB-0000004819	91	Габаритные огни

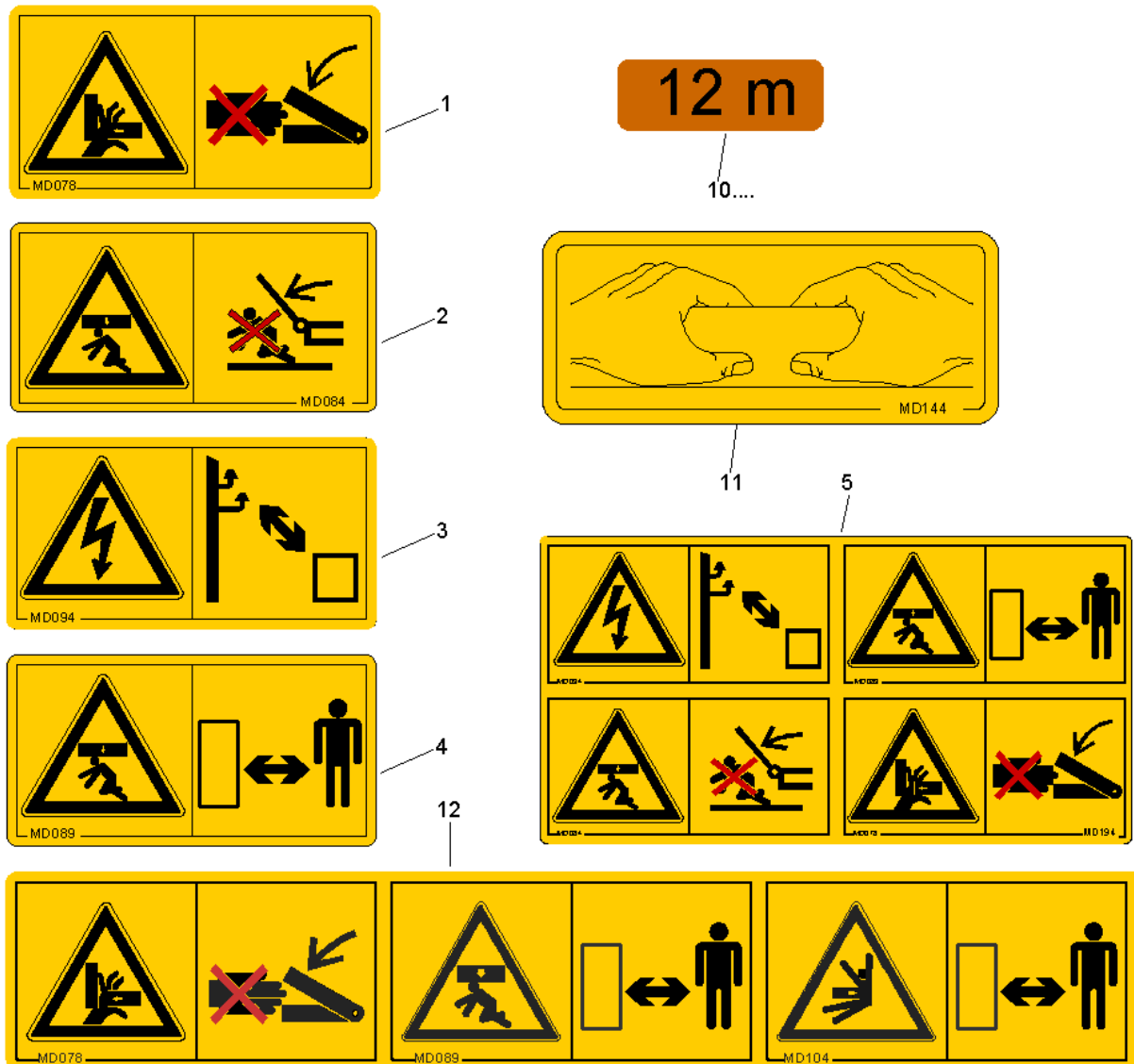
(RUS)Q-plus (UF 12-15m) 18m (MH948)

Объект	Артикул	Элемент	Описание
K200	ETB-023391	100	устройство для внешней очистки

Обзор штанг Q Plus (ETB-023348)

Обзор штанг Q Plus (ETB-023348)

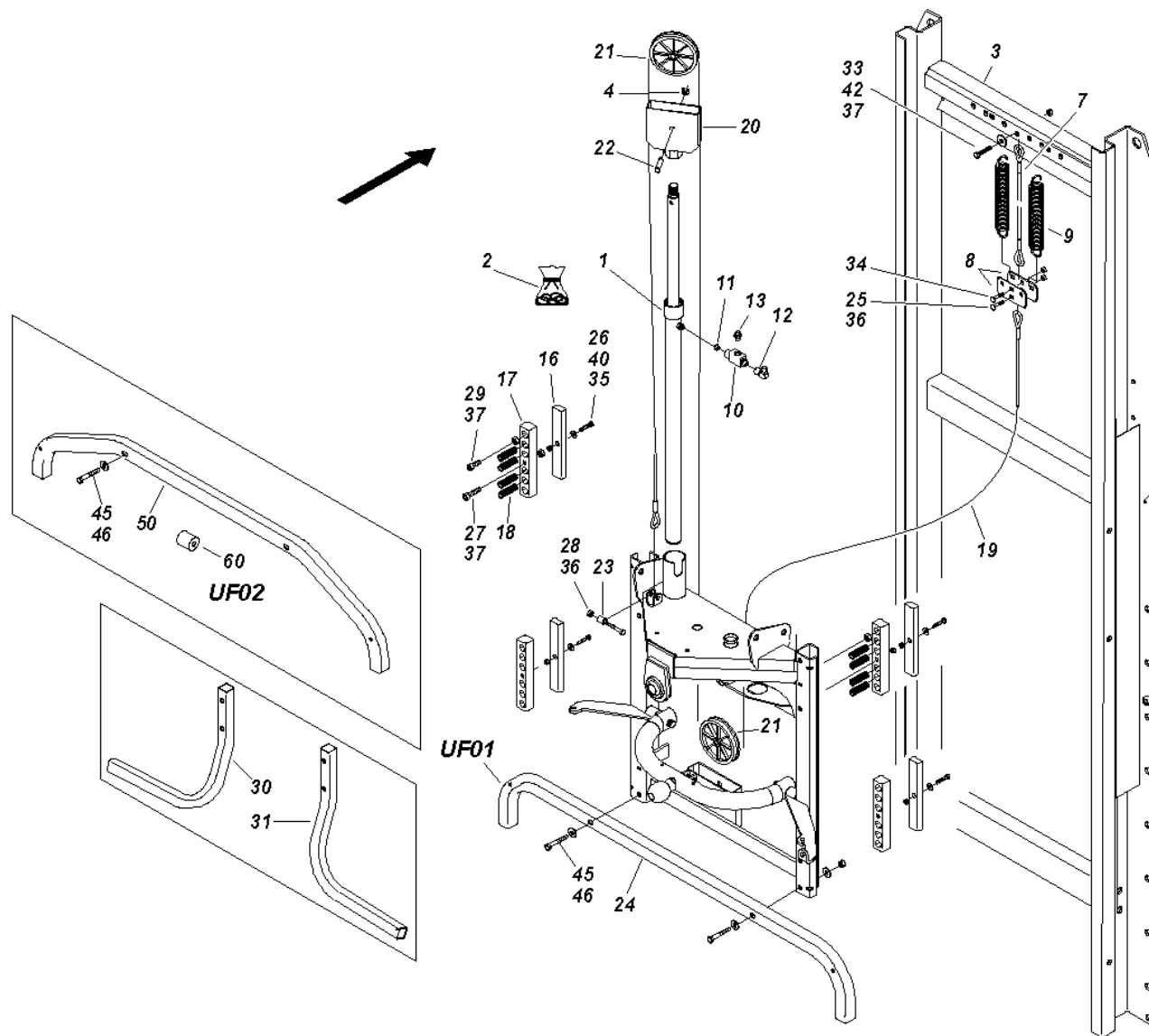
Артикул	Элемент	Описание	Комментарий	Количество
927937	1	Штанги Q-Plus 12 м/12,5 м	[ohne Abbildung] /!\ Nur Einzelteile bestellbar	1
927946	2	Q-plus-Gestänge 12/12,5 m	[ohne Abbildung] /!\ Nur Einzelteile bestellbar	1
927938	3	Штанги Q-Plus 15 м	[ohne Abbildung] /!\ Nur Einzelteile bestellbar	1
927947	4	#Q-plus-Gestänge 15 m	[ohne Abbildung] /!\ Nur Einzelteile bestellbar	1
930862	5	#Q-plus-штанги 18 m	[ohne Abbildung] /!\ Nur Einzelteile bestellbar	1
931366	6	#Q-plus-штанги 18 m	[ohne Abbildung] /!\ Nur Einzelteile bestellbar	1



Наклейки (ETB-023349)

Артикул	Элемент	Описание	Количество
MD078	1	Наклейка деталями"	1
MD084	2	FOLIE QUETSCHGEFAHR SCHWENKBEREICH	1
MD094	3	FOLIE ABSTAND HOCHSPANNUNGSLEITUNGEN	1
MD089	4	НАКЛЕЙКА ОПАСНОСТЬ СДАВЛИВАНИЯ ТЕЛА WARNBILDZEICHEN AWN090301	1
MD194	5	FOLIE KOMBI-SICHERHEITSAUFKLEBER QUER###A	1
MF1222	10.1	FOLIE 12 M L=210 H=60	1
913064	10.2	FOLIE 12,5 M	1
MF543	10.3	FOLIE 15 M L=210 H=60	1
MF544	10.4	FOLIE 16 M L=210 H=60	1
MF527	10.5	FOLIE 18 M L=210 H=60	1
MF545	10.6	FOLIE 20 M L=210 H=60	1
MF340	10.7	FOLIE 21 M L=210 H=60	1
MF339	10.8	FOLIE 24 M L=210 H=60	1
MF386	10.9	FOLIE 27 M L=210 H=60	1
MF914	10.10	FOLIE 28 M L=210 H=60	1
MF389	10.11	FOLIE 30 M L=210 H=60	1
MF388	10.12	FOLIE 32 M L=210 H=60	1
MF1224	10.13	FOLIE 33 M L=210 H=60	1
MF1223	10.14	НАКЛЕЙКА 36 M L=210 H=60	1
MF277	10.15	FOLIE 40 M L=210 H=60	1
MD144	11	FOLIE HAENDE GROSS	1
MD259	12	FOLIE KOMBI-SICHERHEITSAUFKLEBER QUER	1

Регулировка высоты блока амортизации / держателя штанги plus (ETB-023350)



Регулировка высоты блока амортизации / держателя штанги plus (ETB-023350)

Артикул	Элемент	Описание	Комментарий	Количество
934242	1	Гидроцилиндр		1
102435	2	Ремкомплект для 922819/922820/934275/ 934242		1
911225	3	#Рама		1
116285	4	SICHERUNGSRING D=10		1
916223	7	Трос		1
921789	8	FEDERPLATTE (02)		2
913235	9	Пружина		2
934878	10	Клапан распределительный		1
920039	11	DICHTKEGEL #0E		1
GC627	12	Переходник		1
GC227	13	14571		1
921398	16	Пластина		4
927558	17	Пластина скольжения пластик черный		4
HB084	18	Пружина		8
117101	19	DR-SEIL D=6 L=3600 1.4401		1
921516	20	Корпус катушки		1
114160	21	UMLENKROLLE D=150 SEILNUT D=7		1
911393	22	ПАЛЕЦ 1.4305 KP 7417 20h9 12X18H9		2
1030700	23	Втулка		1
112735	24	ROHRBUEGEL UF02 (02/K5)		1
DA089	25	Болт с потаем		3
DC031	26	Болт		4

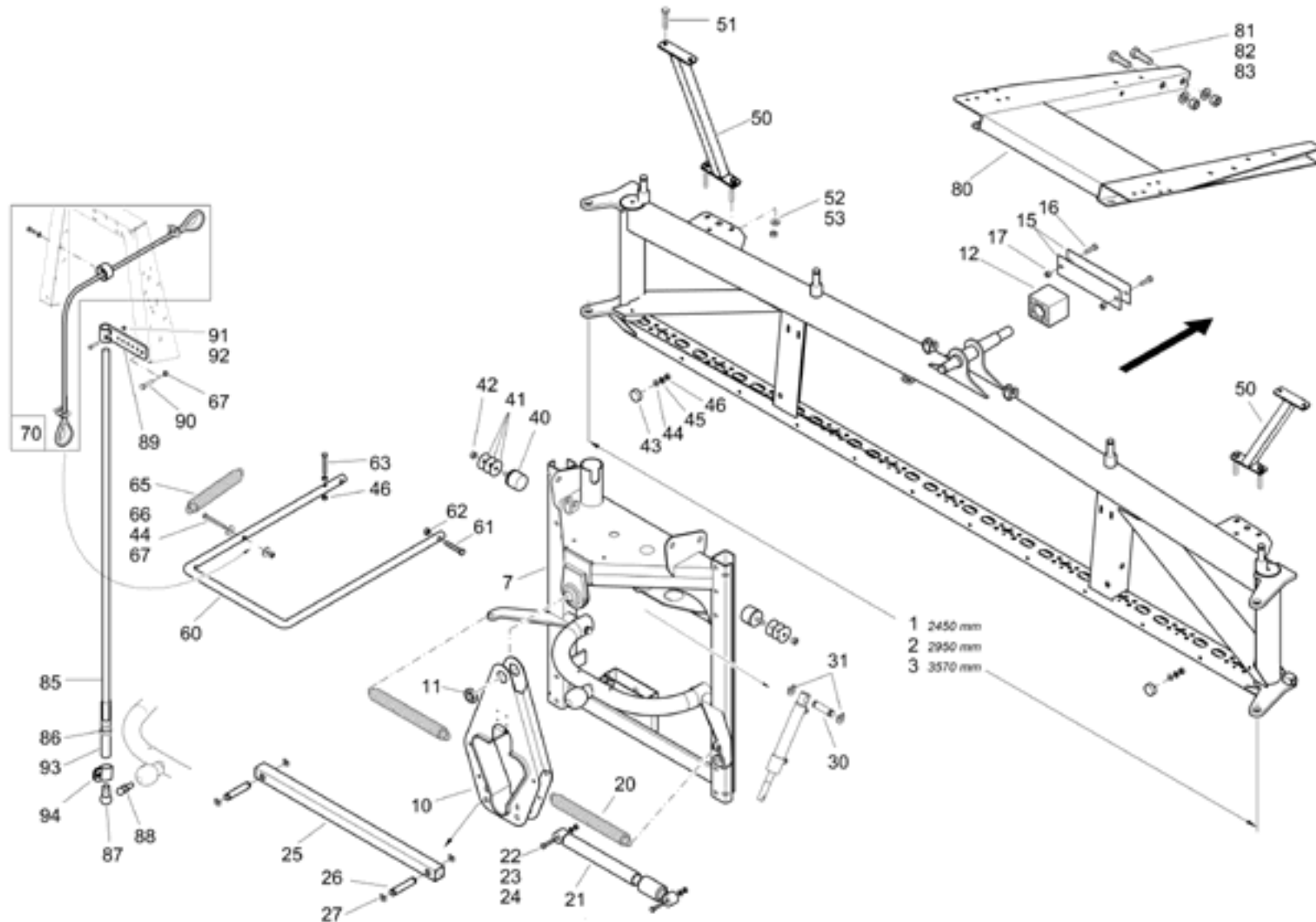
Регулировка высоты блока амортизации / держателя штанги plus (ETB-023350)

Артикул	Элемент	Описание	Комментарий	Количество
DA783	27	Винт		4
DB154	28	Болт		1
DA782	29	Винт		2
DA782	30	Винт		2
DA783	30	Винт		4
DB129	30	Болт		2
DF363	30	Шайба		2
112735	30	ROHRBUEGEL UF02 (02/K5)		1
DA782	31	Винт		2
DA783	31	Винт		4
DB129	31	Болт		2
DF363	31	Шайба		2
112735	31	ROHRBUEGEL UF02 (02/K5)		1
DC147	33	Болт		1
DA421	34	Болт с потаем с заглушками		1
DE537	35	Гайка		1
DE538	36	Гайка		1
DE539	37	Гайка		1
DE081	39	Гайка		3
DF021	40	Шайба		8
DF045	41	Шайба		1
DF177	42	Шайба		2

Регулировка высоты блока амортизации / держателя штанги plus (ETB-023350)

Артикул	Элемент	Описание	Комментарий	Количество
DB129	45	Болт		2
DF363	46	Шайба		2
112735	50	ROHRBUEGEL UF02 (02/K5)	UF02: Pos. 50 + Pos. 60	1
113658	60	ABSTANDSBUCHSE		2

Средняя часть - подъемная рама Q-Plus (ETB-023351)



Средняя часть - подъемная рама Q-Plus (ETB-023351)

Артикул	Элемент	Описание	Комментарий	Количество
925985	1	MITTELTEIL 12M (02/K5)		1
925918	2	#Секция средняя 15М		1
930864	3	#Секция средняя		1
926077	7	#Рама подъемная		1
921524	10	Рычаг поворотный		1
921649	11	Гайка 6-гр.		1
910735	12	Корпус подшипника пластик чёрный		1
926071	15	Пластина стабилизирующая		2
DC064	16	Болт		2
DE538	17	Гайка		1
913196	20	Пружина		2
HG004	21	Амортизатор с втулкой		1
DC147	22	Болт		2
DF045	23	Шайба		3
DE041	24	Гайка		4
922582	25	Распорка		1
912363	26	Палец		2
116285	27	SICHERUNGSRING D=10		1
910898	30	RD 10278 20X 79 11SMn30+C		1
114657	31	SICHERUNGSRING D=16		1
HF023	40	БУФЕР D=50X45 AUSF.D GI 55-SHORE		2
DF036	41	Шайба		6

Средняя часть - подъемная рама Q-Plus (ETB-023351)

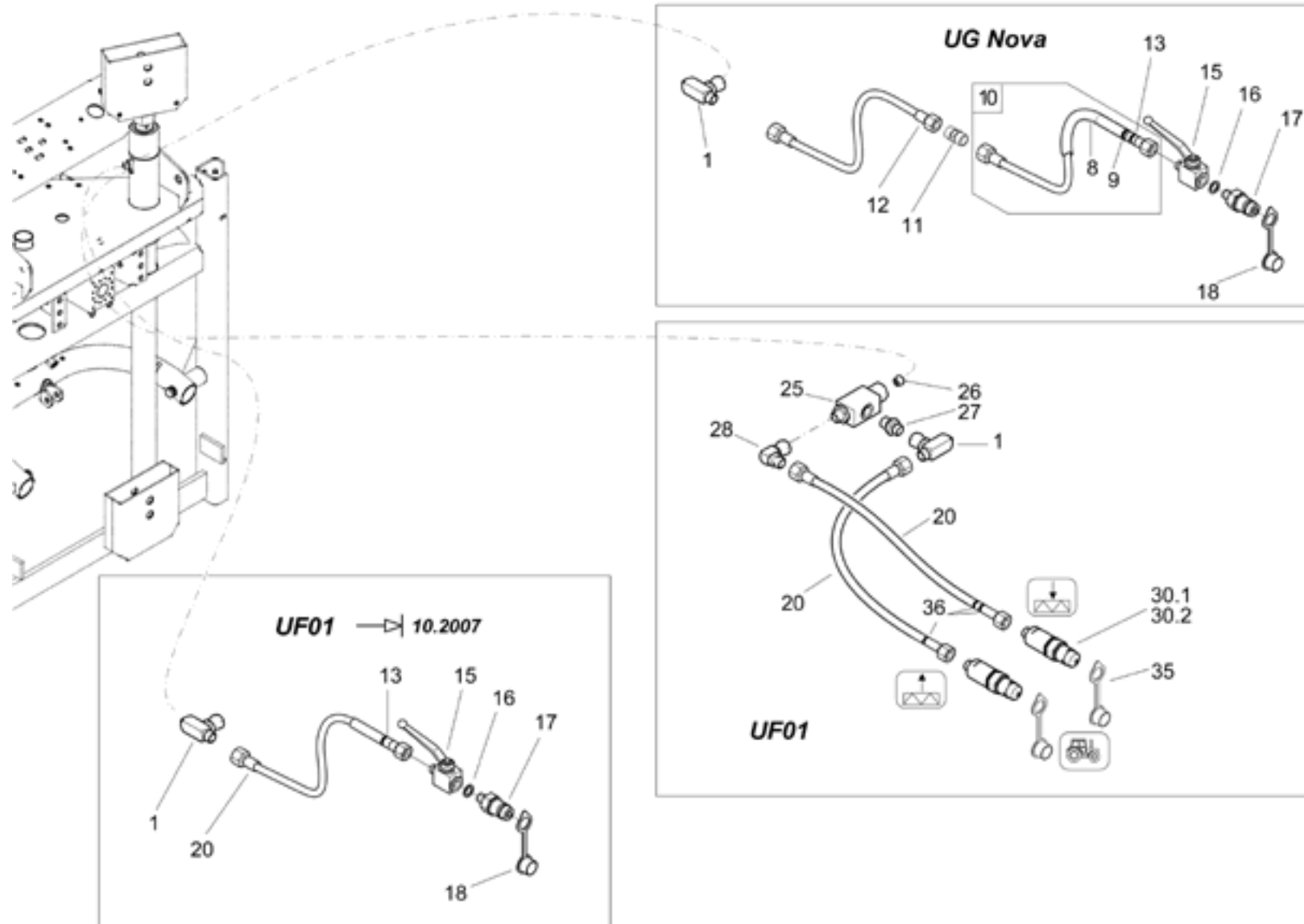
Артикул	Элемент	Описание	Комментарий	Количество
DE032	42	Шестигранная гайка ISO 4032 - M10 8 - A2G		2
HF020	43	GI 55-SHORE		2
DF176	44	Шайба		10
DF361	45	Шайба		2
DE030	46	6ГР-ГА 4032 М 8 А4 -70		4
7765110	50	LEUCHTENHALTER KPL. (02/K5)		2
DC064	51	Болт		2
DF362	52	Шайба		4
DE036	53	Гайка		4
921790	60	BUEGEL (02)		1
DB154	61	Болт		2
DE538	62	Гайка		1
DC203	63	Болт		1
913196	65	Пружина		1
DB195	66	Болт		1
DE537	67	Гайка		1
932172	70	TAUWERK F.Q-PLUS GESTAENGE		1
117117	80	GRUNDRAHMEN (02/K5)		1
DC209	81	Болт		4
DF364	82	Шайба		4
DE046	83	Гайка		4
935564	85	AUSSTEIFUNG	ACHTUNG ! Pos 85-94 nur f?r Armatur HB!	1

Средняя часть - подъемная рама Q-Plus (ETB-023351)

Артикул	Элемент	Описание	Комментарий	Количество
KE018	86	Хомут стяжной		1
EL122	87	Подставка		1
1627100	88	Болт с шаровым наконечником		1
942283	89	Кронштейн		1
DD479	90	Винт		1
DB001	91	Болт		1
DE578	92	Гайка		1
AP100	93	RO KUNST. 20X 1,9X6000		1
KE077	94	RO-SHEL 3016-1 A1 25/20 W4		1

Гидравлическая регулировка высоты Q Plus (ETB-023352)

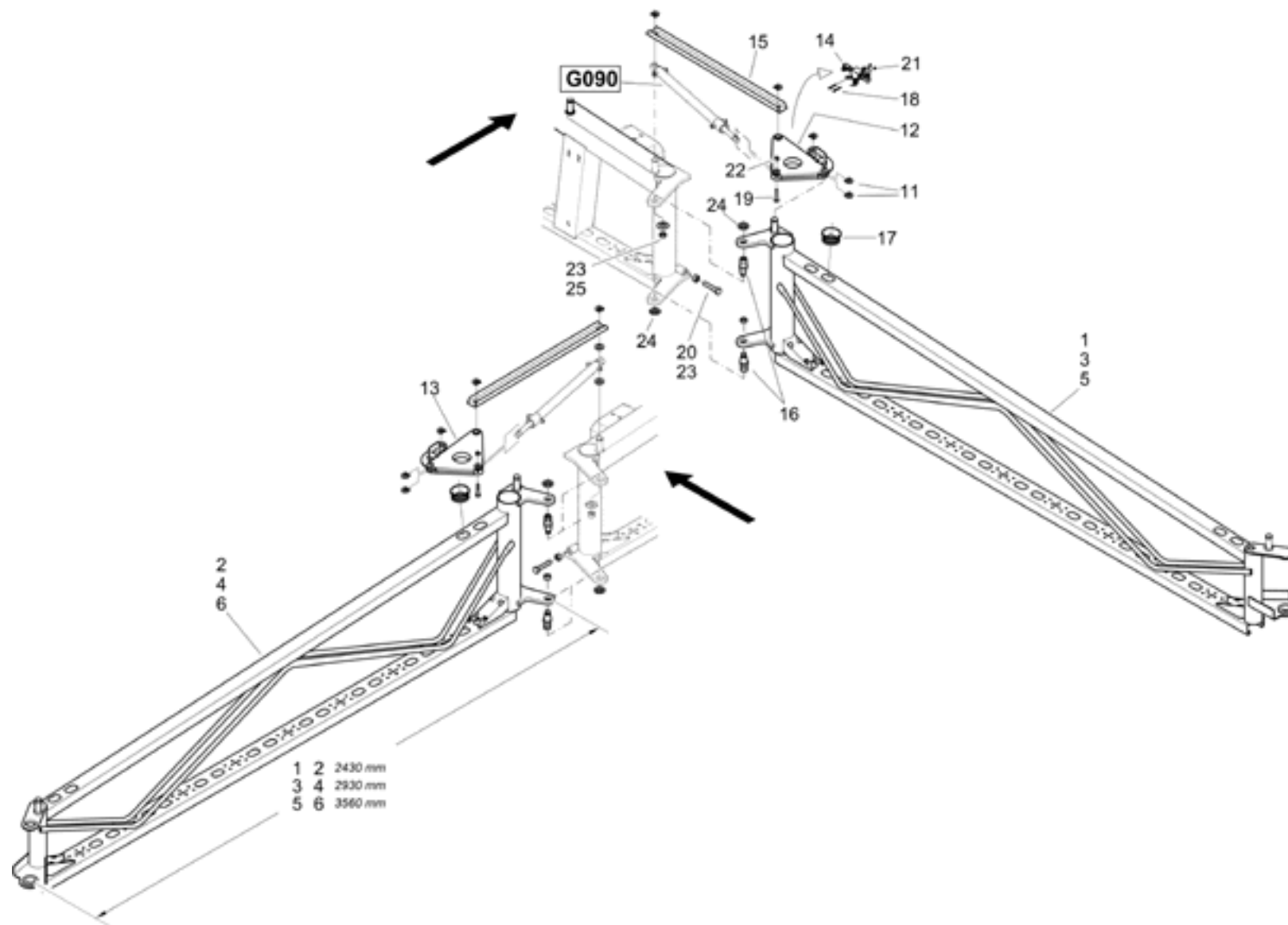
Q - plus Höhenverstellung



Гидравлическая регулировка высоты Q Plus (ETB-023352)

Артикул	Элемент	Описание	Комментарий	Количество
GD962	1	Дроссель		1
GB549	8	ЗАЩИТА ШЛАНГА DI=27 L=500 POLYESTERGEWEBE		1
KE032	9	Стяжка		1
GB187	10	Гидрошланг с защитными крышками		1
GB549	10	ЗАЩИТА ШЛАНГА DI=27 L=500 POLYESTERGEWEBE		1
KE032	10	Стяжка		1
GC211	11	ШТУЦЕР ISO 8434-1-S-L8-1.4571		1
GB216	12	DIN20066 1.4305 THERMOPL. PN300 M.KAPPEN		1
KE240	13	Стяжка		1
922344	15	КРАН ШАРОВ. КРУГЛ. RK DN 6 (СБ) M14X1,5 IN./ 8-L 4413		1
FF022	16	Кольцо		1
GD052	17	SVK-ШТЕКЕР 7241-1A 12,5 8L-14X1,5(B07) ZUS. ANFORDER. NACH ISO 5675 EINHALTEN		1
GD008	18	Колпак пылевой для штекера 12,5		1
938877	20	Шланг гидравлический	2x bei UF01 !	1
934878	25	Клапан распределительный		1
920039	26	DICHTKEGEL #0E		1
GC227	27	14571		1
GC627	28	Переходник		1
942264	30.1	(СБ) M.FILTER		1
942264	30.2	(СБ) M.FILTER		2
GD008	35	Колпак пылевой для штекера 12,5		2
KE240	36	Стяжка		3

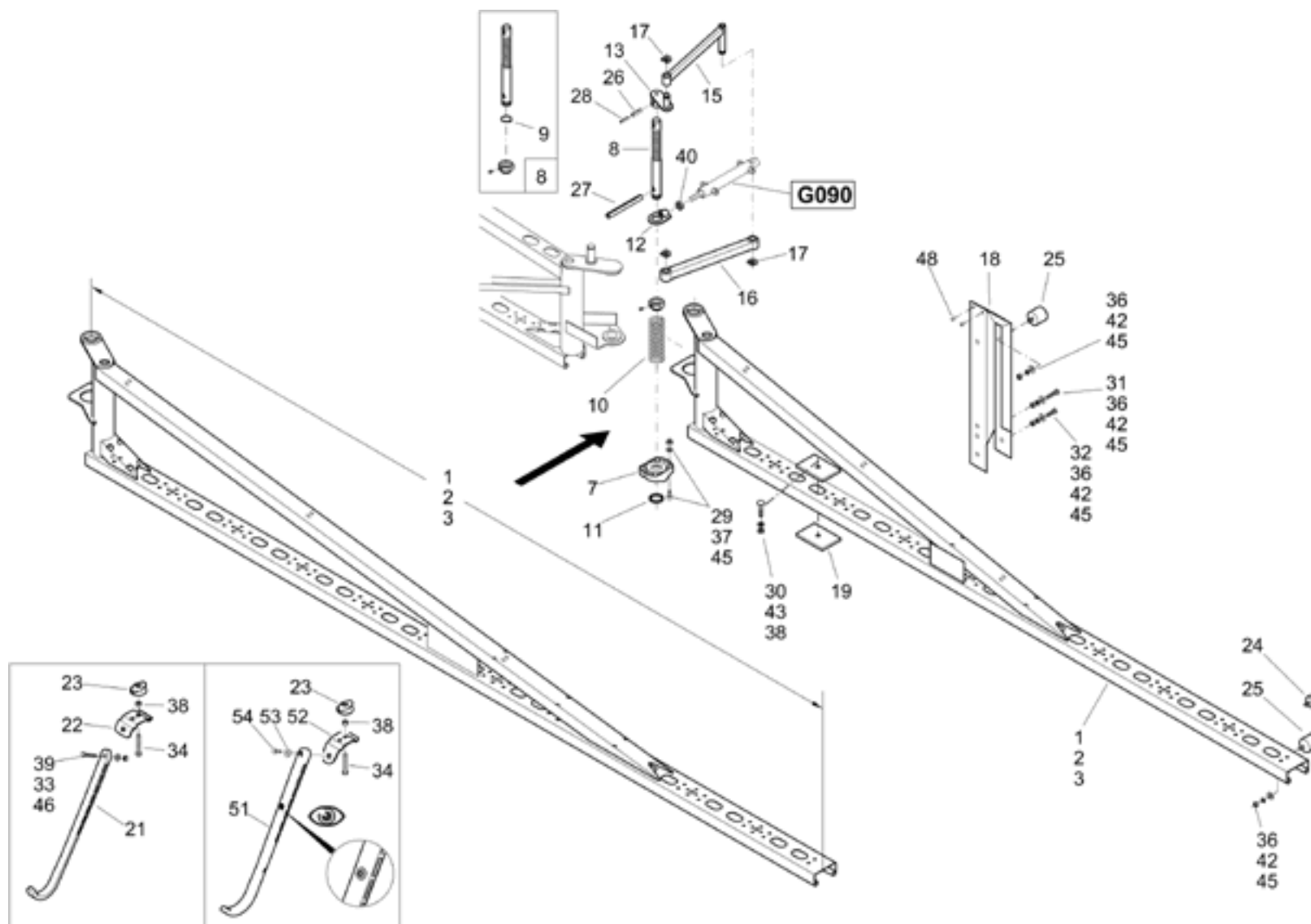
Консоль Q-Plus (ETB-023353)



Консоль Q-Plus (ETB-023353)

Артикул	Элемент	Описание	Комментарий	Количество
921826	1	AUSLEGER 12M RE. (02)		1
921827	2	AUSLEGER 12M LI. (02)		1
921247	3	AUSLEGER 15M RE. (02)		1
921246	4	AUSLEGER 15M LI. (02)		1
930865	5	AUSLEGER 18M RE. (02)		1
930866	6	#Секция средняя левая		1
114657	11	SICHERUNGSRING D=16		1
911378	12	Плечо поворотное правое		1
911381	13	Кронштейн поворотный внутр. левый производится с 911378		1
926105	14	Кран гидравлический	FIG K !	1
910869	15	УКОСИНА (02)		1
110175	16	Цапфа		1
112202	17	KABELMUFFE D=50/58/68 H=6		1
DC159	18	Болт		2
DB720	19	6КТ-SHR 10X 50 12.9 (B06)		1
DC124	20	Болт		1
DE135	21	Гайка		2
DE538	22	Гайка		1
937543	23	6ГР-ГА М16 Н=11 6КТ 10278 24X 11 1.4301		2
DE154	24	Гайка		2
DF268	25	Шайба		1

Внешняя консоль Q-Plus (ETB-023354)



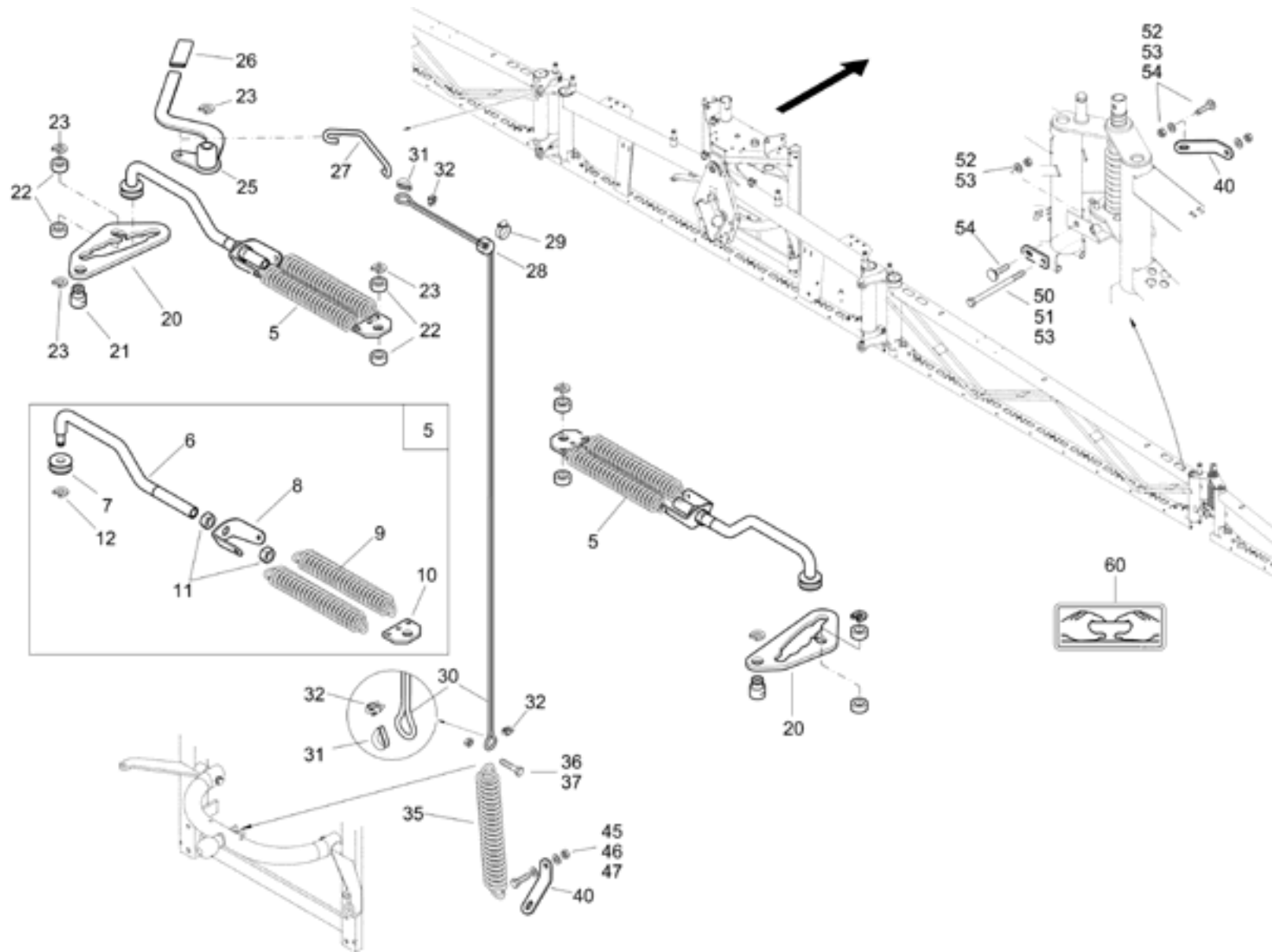
Внешняя консоль Q-Plus (ETB-023354)

Артикул	Элемент	Описание	Количество
921829	1	Секция крайняя	1
921823	2	Секция крайняя	1
930867	3	Секция крайняя	1
917292	7	Фиксатор секций пластик чёрный	1
921041	8	Ось	1
DL308	9	СТ-К471 30X2 FST A2G	1
913233	10	Пружина	1
922013	11	Кольцо	1
914430	12	Головка гидроцилиндра	1
917323	13	Серьга	1
918257	15	Опора в сборе	1
914984	16	Опора пластик чёрная	1
114657	17	SICHERUNGSRING D=16	1
935152	18	BLECHBUEGEL (02)	1
929353	19	Балансир	2
942279	21	Опора	1
915593	22	Пластина крепежная	1
911104	23	Гайка с крышкой	1
HF020	24	GI 55-SHORE	1
HF006	25	Демпфер	2
DI078	26	Штифт	1
DI216	27	Штифт	1

Внешняя консоль Q-Plus (ЕТВ-023354)

Артикул	Элемент	Описание	Количество
DI050	28	ШТИФТ ЗАЖИМНОЙ 8752 6X 40 1.4310	1
DA420	29	ПЛ-КР-4ГР-БТ 603 8X 35 8.8 (B01)	4
DA425	30	Болт с потаем	1
DC031	31	Болт	1
DC151	32	Болт	1
DB160	33	Болт	1
DC237	34	Болт	1
DE030	36	6ГР-ГА 4032 М 8 А4 -70	4
DE080	37	Гайка	4
DE036	38	Гайка	2
DE538	39	Гайка	1
DE217	40	Гайка	1
DF361	42	Шайба	5
DF362	43	Шайба	2
DF176	45	Шайба	4
DF185	46	Шайба	1
DH121	48	Болт	2
102957	51	ЛЫЖА L=590 В СБОРЕ (СБ)	1
102975	52	Кронштейн угловой	1
DF279	53	ШБ 34816 8,4X24X2 PA66 NT	1
DC151	54	Болт	1

Ручное складывание Q-Plus (ETB-023355)



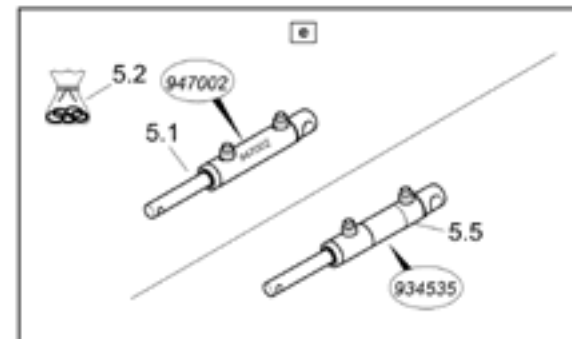
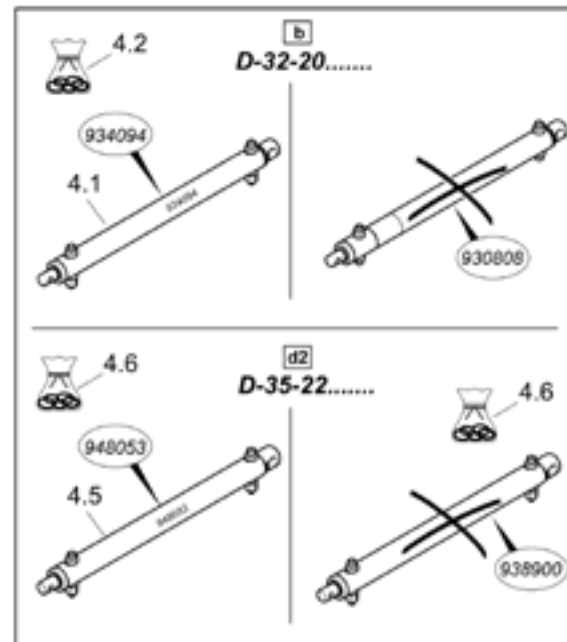
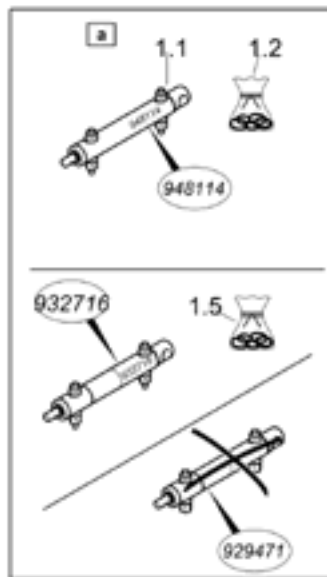
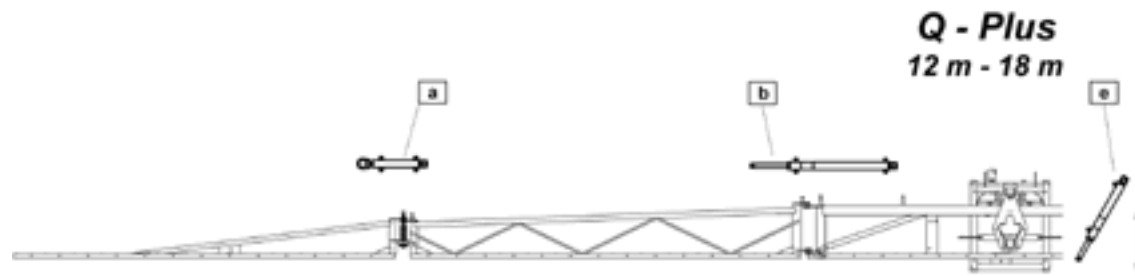
Ручное складывание Q-Plus (ETB-023355)

Артикул	Элемент	Описание	Комментарий	Количество
929401	1	Ручное складывание для Q Plus без регулировки наклона	[ohne Abbildung] /!\ Nur Einzelteile bestellbar	1
931369	5	Блок пружинный	Pos 6-12 !	2
929354	6	NAKEN (02/K5)		1
929356	7	ROLLE (02)		1
7769110	8	FEDERBLECH (02)		1
913235	9	Пружина		1
1415900	10	FEDERPLATTE (02)		1
DE052	11	Гайка		2
116285	12	SICHERUNGSRING D=10		1
929751	20	ROLLENFUEHRUNG (02)		2
929357	21	ZAPFEN		2
929763	22	DISTANZBUCHSE		8
114657	23	SICHERUNGSRING D=16		1
929499	25	HEBEL (02)		1
KB016	26	Ручка рычага		1
929658	27	ZUGHAKEN		1
925988	28	AUGE		1
KE007	29	Хомут		1
EF177	30	ШНУР D=6 GEFLOCHTEN PETP SCHWARZ	Bestellung mit Meterangabe !	1
EF096	31	Проушина		2
EF121	32	Зажим троса		3

Ручное складывание Q-Plus (ETB-023355)

Артикул	Элемент	Описание	Комментарий	Количество
913196	35	Пружина		1
DB160	36	Болт		1
DE538	37	Гайка		1
929368	40	STUETZWINKEL (02)		3
929657	41	STUETZLASCHE (02)		2
DC036	45	6ГР-БТ 4017 8X 25 А2-70		1
DF176	46	Шайба		2
DE537	47	Гайка		1
DC221	50	Болт		2
DE220	51	Гайка		2
DA351	52	Болт с потаем		4
DF362	53	Шайба		6
DE036	54	Гайка		4
MD144	60	FOLIE HAENDE GROSS		1

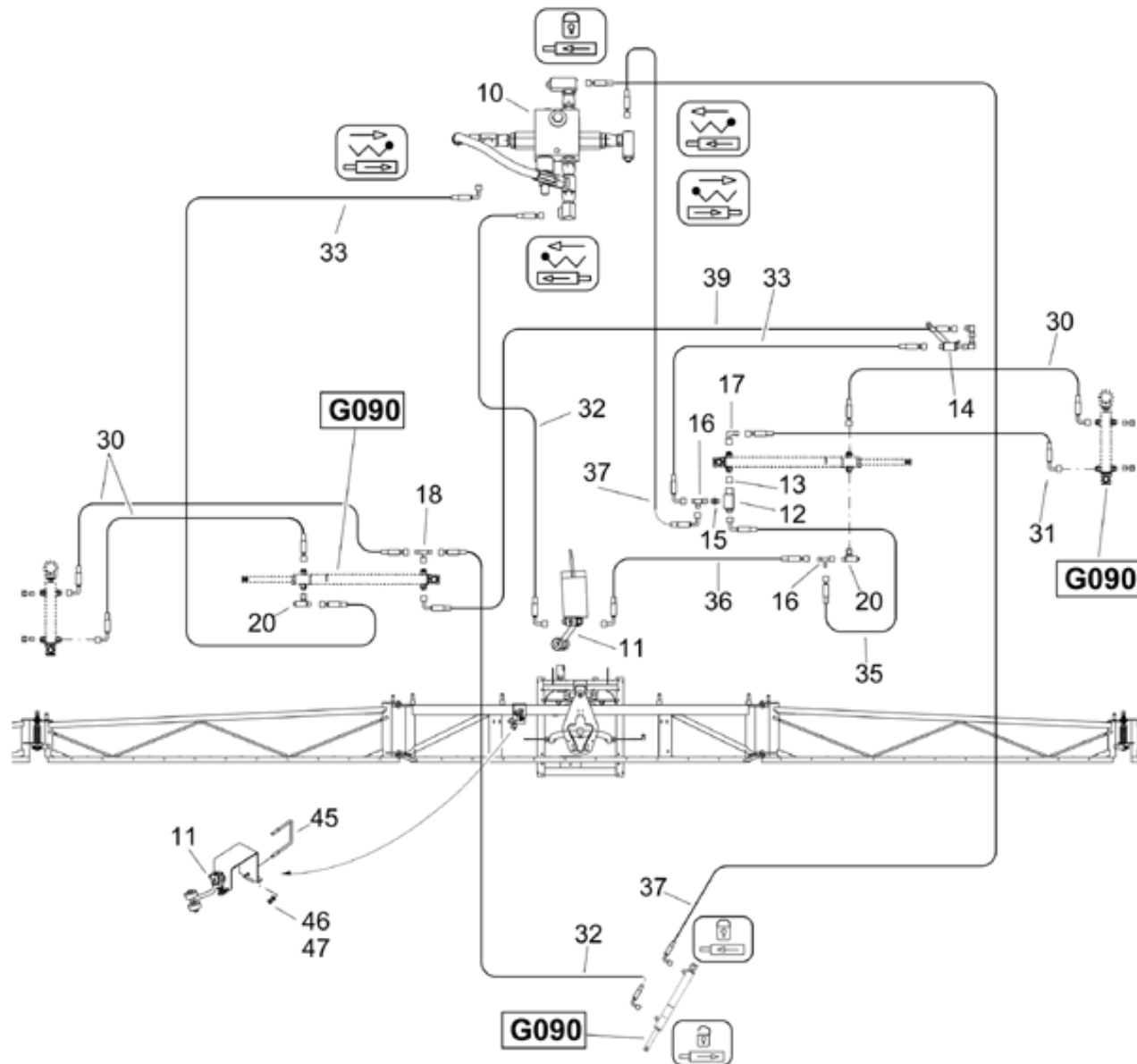
Гидроцилиндр Q-Plus (ETB-023356)



Гидроцилиндр Q-Plus (ETB-023356)

Артикул	Элемент	Описание	Комментарий	Количество
948114	1.1	Гидроцилиндр		1
947006	1.2	Ремкомплект для 948114		1
934094	4.1	Гидроцилиндр		1
948003	4.2	Ремкомплект для 934094		1
107939	4.5	Гидроцилиндр		1
948007	4.6	Ремкомплект для 948053/938900/107939		1
947002	5.1	Гидроцилиндр		1
947005	5.2	Ремкомплект для 947002		1
934535	5.5	Гидроцилиндр	Parts FIG K	1

Q - Plus Standardklappung



Стандартное складывание Q-Plus (ETB-023357)

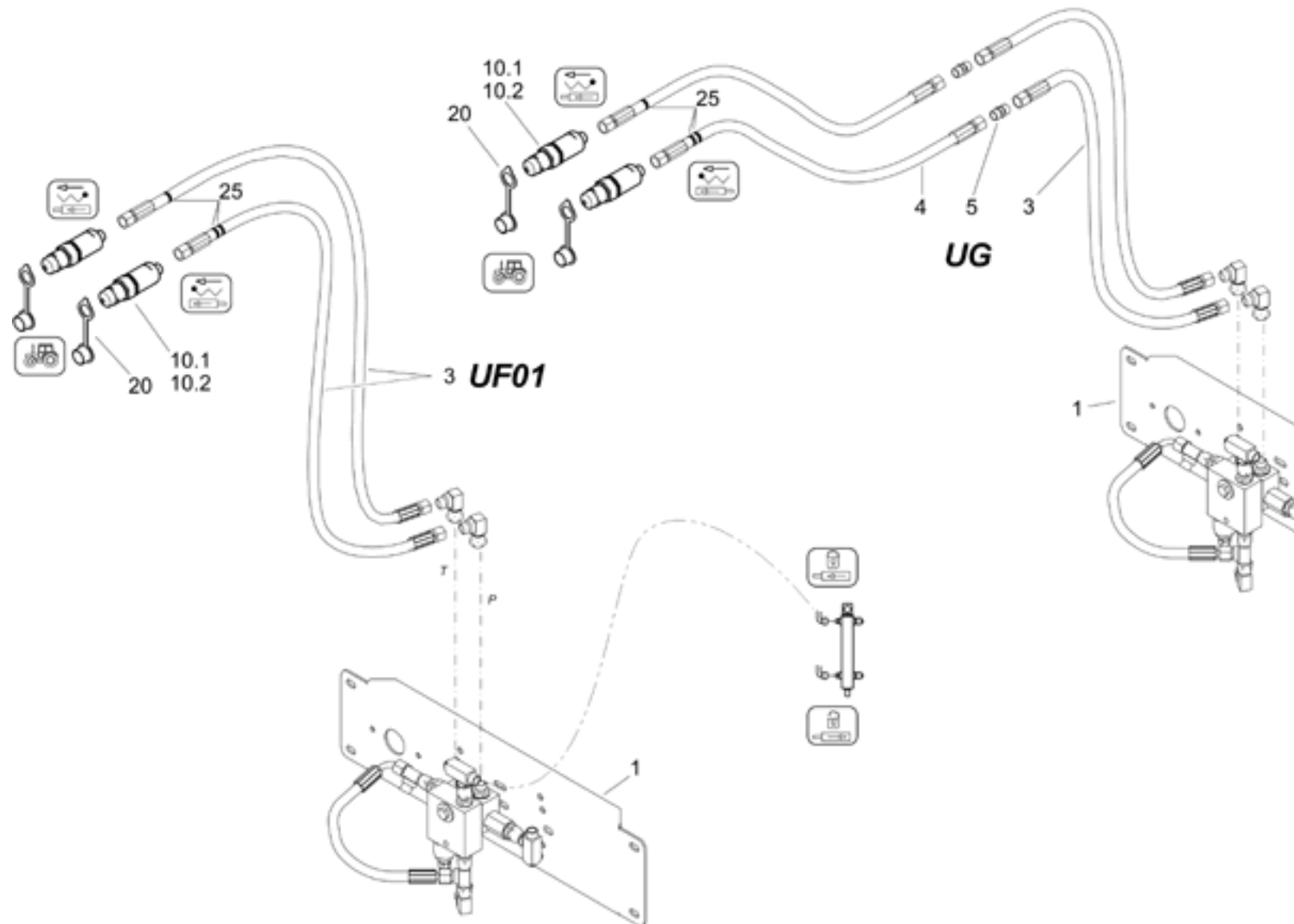
Артикул	Элемент	Описание	Комментарий	Количество
930161	1	Стандартное складывание UF для Q-Plus без регулировки наклона	[ohne Abbildung] /!\ Nur Einzelteile bestellbar	1
930200	2	Гидравлическое складывание штанг Q-plus для UG	[ohne Abbildung] /!\ Nur Einzelteile bestellbar	1
932385	10	VENTILEINHEIT F. Q-PLUS VORM.	FIG K !	1
932396	11	SCHALTVENTIL EINKLAPPEN	FIG K !	1
934878	12	Клапан распределительный		1
920039	13	DICHTKEGEL #0E		1
926105	14	Кран гидравлический		1
GC227	15	14571		1
GC766	16	Переходник		1
GC627	17	Переходник		1
GC767	18	ШТУЦЕР ISO 8434-1-SWOBT-L8-1.4571		1
GD962	20	Дроссель		1
GB202	30	Гидрошланг		3
GB350	31	DIN20066 1.4305 THERMOPL. PN300 M.KAPPEN		1
GB188	32	Гидрошланг с защитными крышками		2
GB190	33	Гидрошланг с защитными крышками		2
GB201	34	Гидрошланг с защитными крышками		1
GB198	35	Гидрошланг с защитными крышками		1
GB269	36	Гидрошланг		1
GB189	37	Гидрошланг с защитными крышками		2
GB201	39	Гидрошланг с защитными крышками		1

Стандартное складывание Q-Plus (ETB-023357)

Артикул	Элемент	Описание	Комментарий	Количество
926222	45	KL-БЮГЕЛЬ ECK 1.4301 RD 10278 7,1X285 1.4301		1
DF361	46	Шайба		2
DE030	47	6ГР-ГА 4032 М 8 А4 -70		2

Гидравлическое складывание Q-Plus (ETB-023358)

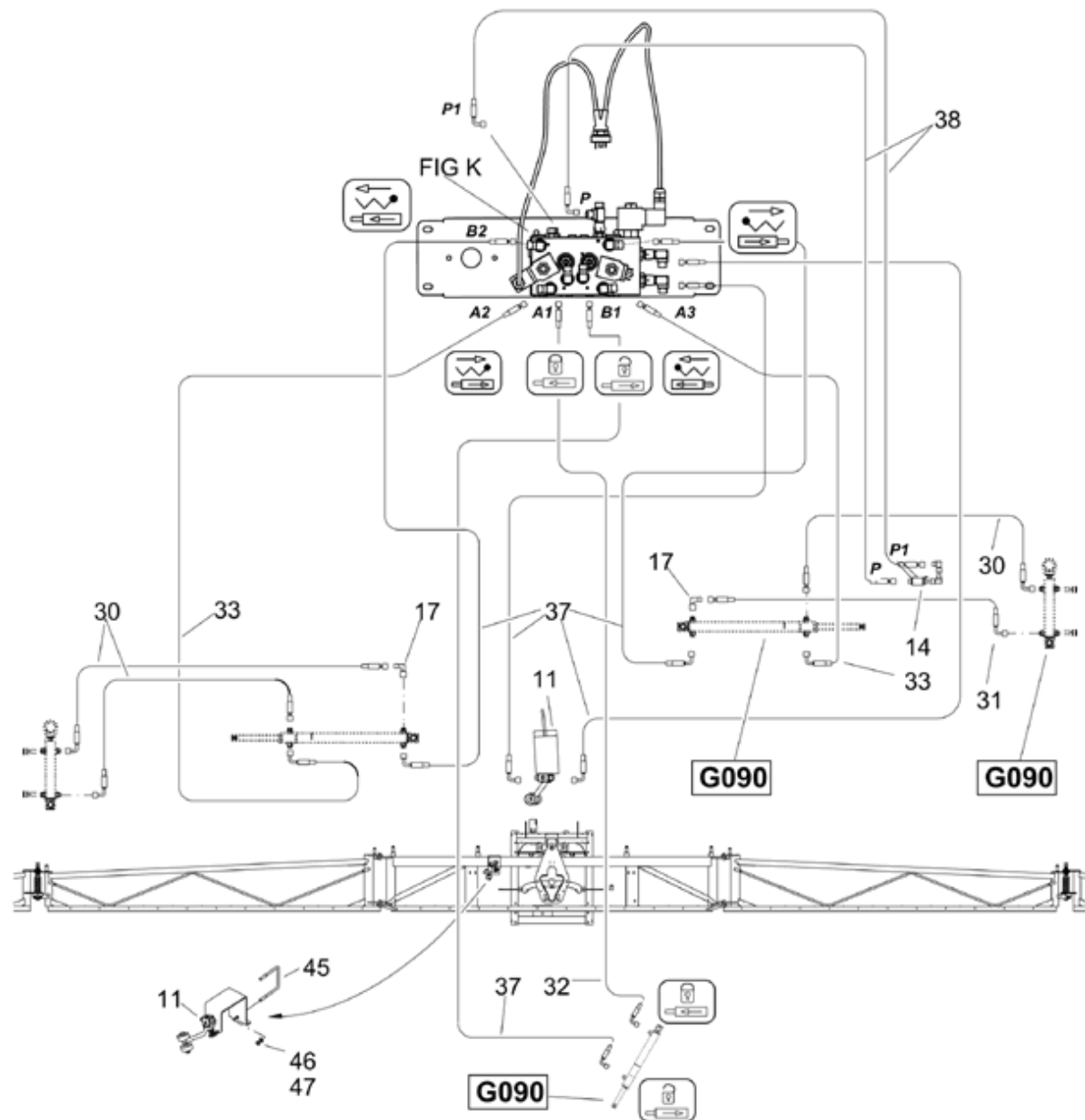
Q- plus *Hydraulische Klappung*



Гидравлическое складывание Q-Plus (ETB-023358)

Артикул	Элемент	Описание	Комментарий	Количество
932385	1	VENTILEINHEIT F. Q-PLUS VORM.	Einzelteile siehe FIG K !	1
GB216	3	DIN20066 1.4305 THERMOPL. PN300 M.KAPPEN		2
GB187	4	Гидрошланг с защитными крышками		2
GC211	5	ШТУЦЕР ISO 8434-1-S-L8-1.4571		2
942264	10.1	(СБ) M.FILTER	Baugruppe nicht mehr lieferbar, siehe auch FIG K	1
942264	10.2	(СБ) M.FILTER	Einzelteile siehe FIG K	2
GD008	20	Колпак пылевой для штекера 12,5		2
GC627	24	Переходник		1
KE228	25	Стяжка		3

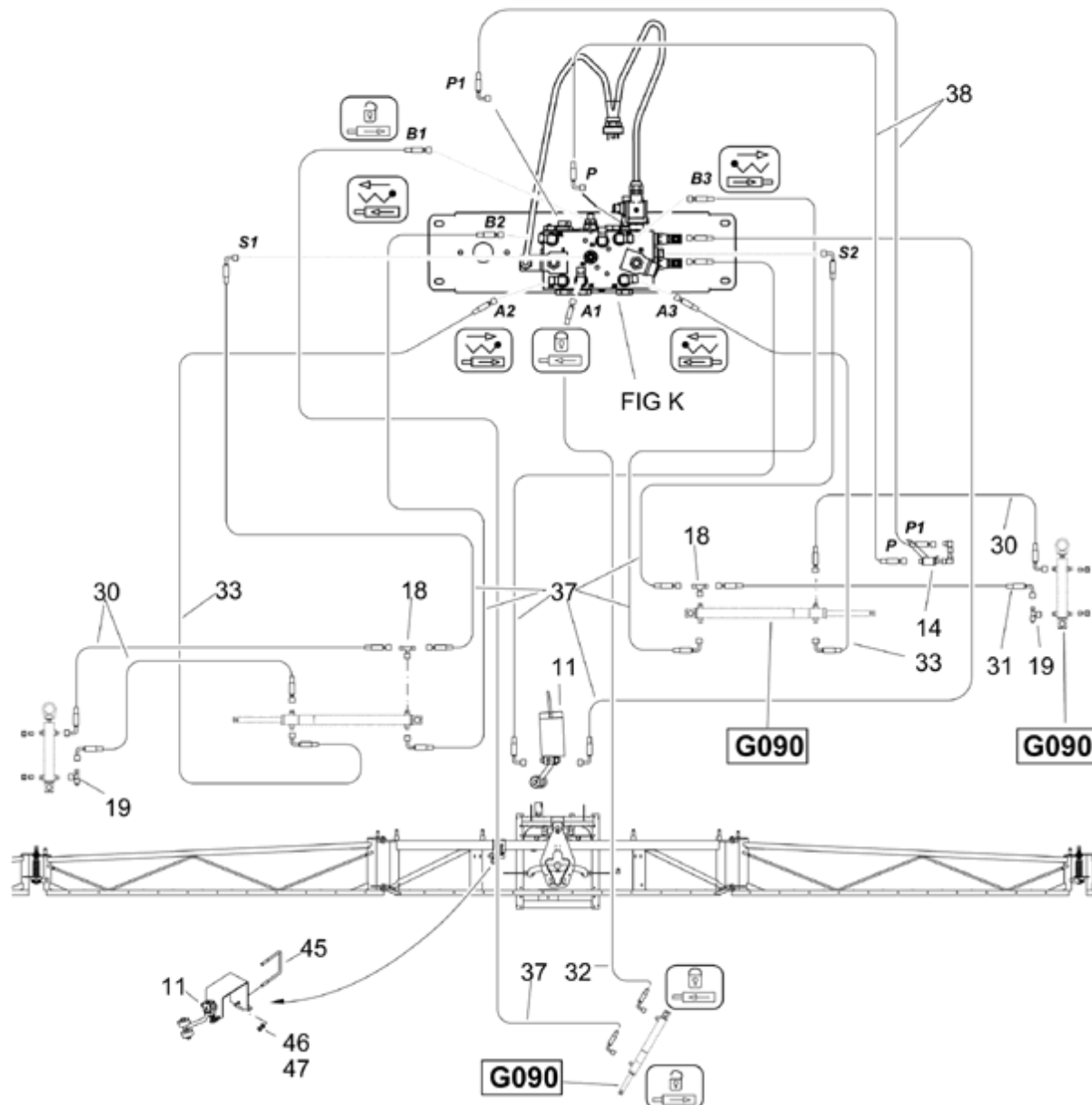
Q - Plus Vorwahlklappung — 04.2008



Складывание штанги Q-Plus с предварительным складыванием до 04.2008 (ETB-023359)

Артикул	Элемент	Описание	Комментарий	Количество
929837	1	Выборочное складывание для Q-Plus без регулировки наклона	[ohne Abbildung] /!\ Nur Einzelteile bestellbar	1
930202	2	#Vorwahlklappung Q-plus	[ohne Abbildung] /!\ Nur Einzelteile bestellbar	1
932396	11	SCHALTVENTIL EINKLAPPEN	FIG K !	1
926105	14	Кран гидравлический		1
GC627	17	Переходник		1
GB202	30	Гидрошланг		3
GB350	31	DIN20066 1.4305 THERMOPL. PN300 M.KAPPEN		1
GB188	32	Гидрошланг с защитными крышками		1
GB190	33	Гидрошланг с защитными крышками		2
GB189	37	Гидрошланг с защитными крышками		5
GB191	38	THERMOPL. PN300 M.KAPPEN		2
GB201	39	Гидрошланг с защитными крышками		1
926222	45	KL-БЮГЕЛЬ ECK 1.4301 RD 10278 7,1X285 1.4301		1
DF361	46	Шайба		2
DE030	47	6ГР-ГА 4032 М 8 А4 -70		2

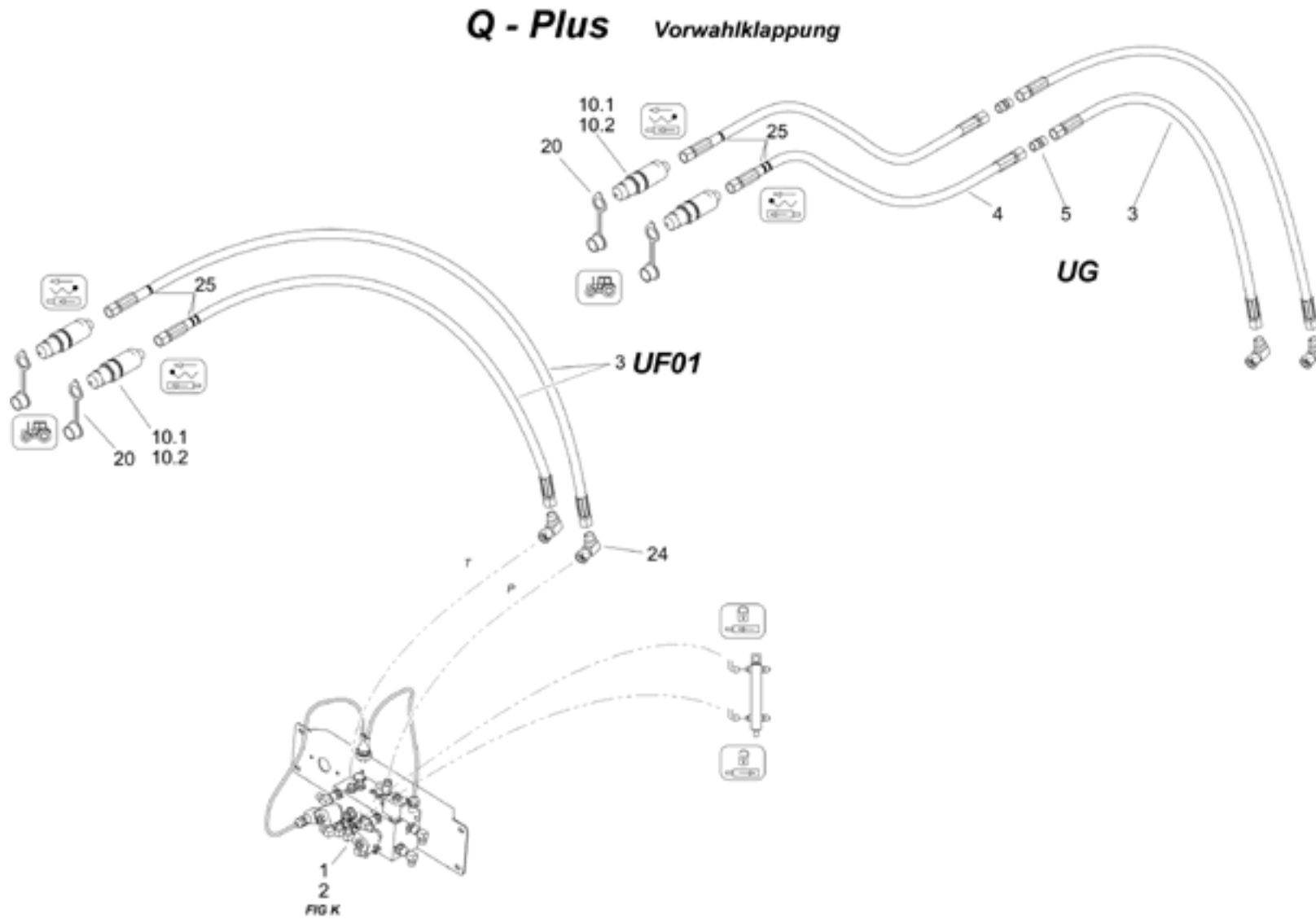
Q - plus Vorwahlklappung | 05.2008



Складывание штанги Q-Plus с предварительным складыванием с 05.2008 (ETB-023360)

Артикул	Элемент	Описание	Комментарий	Количество
929837	1	Выборочное складывание для Q-Plus без регулировки наклона	[ohne Abbildung] /!\ Nur Einzelteile bestellbar	1
932396	11	SCHALTVENTIL EINKLAPPEN	FIG K !	1
926105	14	Кран гидравлический		1
GC767	18	ШТУЦЕР ISO 8434-1-SWOBT-L8-1.4571		1
GD962	19	Дроссель		1
GB202	30	Гидрошланг		3
GB350	31	DIN20066 1.4305 THERMOPL. PN300 M.KAPPEN		1
GB188	32	Гидрошланг с защитными крышками		1
GB190	33	Гидрошланг с защитными крышками		2
GB189	37	Гидрошланг с защитными крышками		7
GB191	38	THERMOPL. PN300 M.KAPPEN		2
GB201	39	Гидрошланг с защитными крышками		1
926222	45	KL-БЮГЕЛЬ ECK 1.4301 RD 10278 7,1X285 1.4301		1
DF361	46	Шайба		2
DE030	47	БГР-ГА 4032 М 8 А4 -70		2

Складывание выбранных секций Q-Plus (ETB-023361)

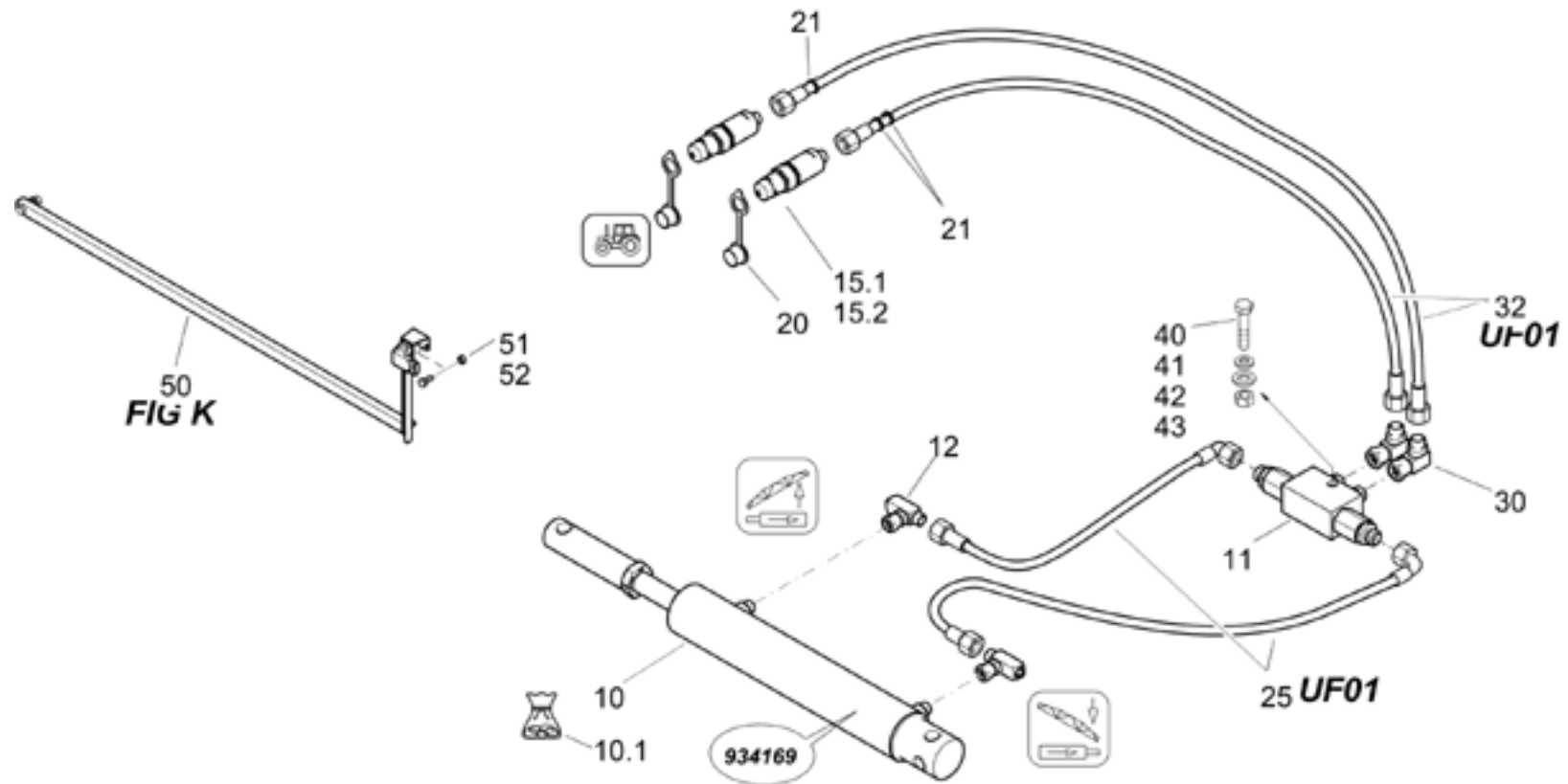


Складывание выбранных секций Q-Plus (ETB-023361)

Артикул	Элемент	Описание	Комментарий	Количество
930226	1	#VENTILEINHEIT F. Q-PLUS	/!\ Nur Einzelteile bestellbar	1
934498	2	VENTILEINHEIT F. Q-PLUS	FIG K ! Ab 05.2008!	1
GB216	3	DIN20066 1.4305 THERMOPL. PN300 M.KAPPEN		2
GB187	4	Гидрошланг с защитными крышками		2
GC211	5	ШТУЦЕР ISO 8434-1-S-L8-1.4571		2
942264	10.1	(СБ) M.FILTER		1
942264	10.2	(СБ) M.FILTER		2
GD008	20	Колпак пылевой для штекера 12,5		2
GC627	24	Переходник		1
KE228	25	Стяжка		3

Гидравлическое регулирование наклона Q-Plus (ETB-023362)

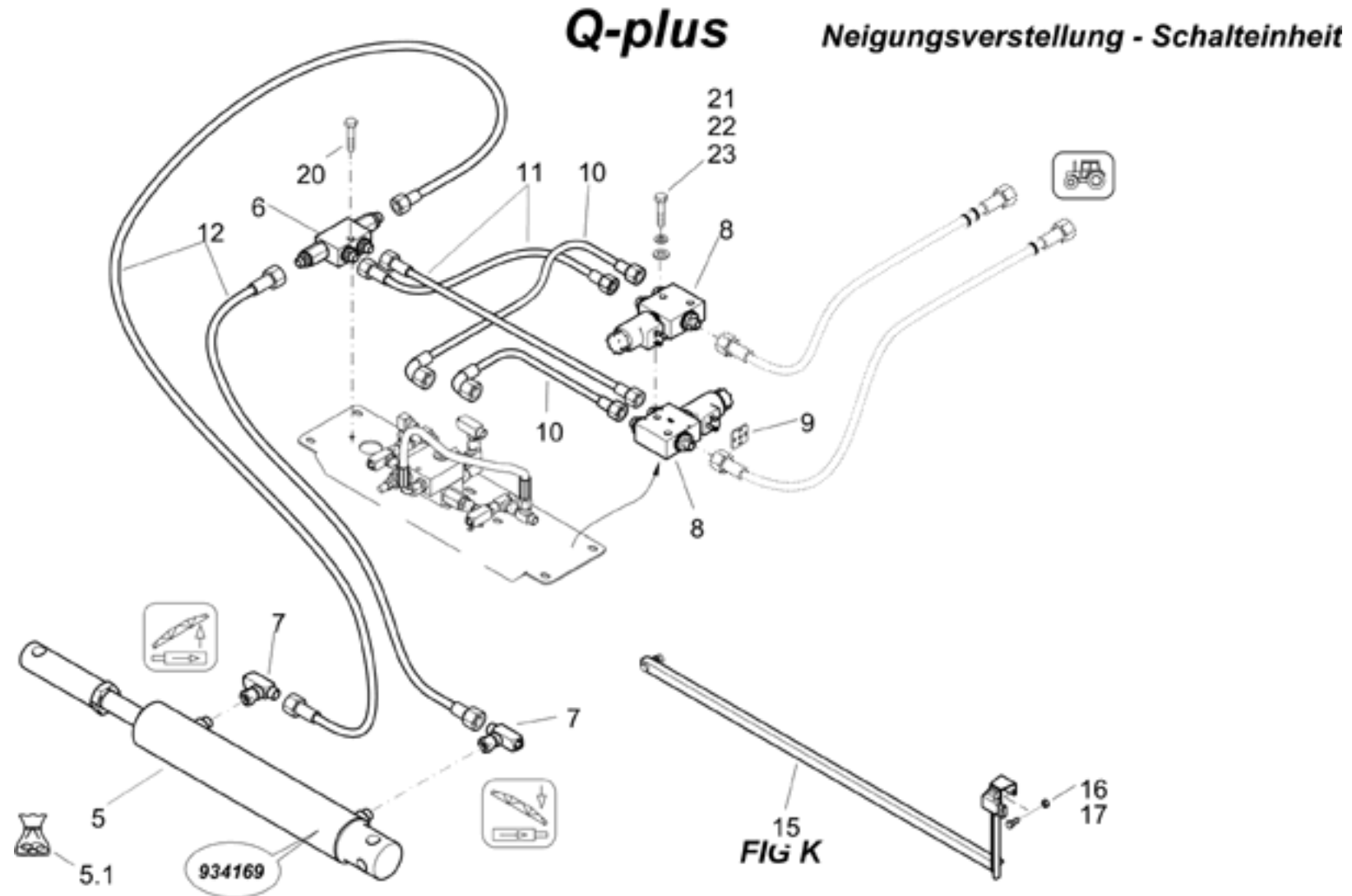
Q-plus Neigungsverstellung



Гидравлическое регулирование наклона Q-Plus (ETB-023362)

Артикул	Элемент	Описание	Комментарий	Количество
934169	10	(СБ)		1
948059	10.1	Комплект уплонений для гидроцилиндров D-50-25-230-530 934169		1
912425	11	Блок запирающий	FIG K !	1
GD962	12	Дроссель		1
942264	15.1	(СБ) M.FILTER		1
942264	15.2	(СБ) M.FILTER		2
GD028	20	Пылезащитный колпачок		2
KE229	21	Стяжка		3
GB190	25	Гидрошланг с защитными крышками		2
GC627	30	Переходник		1
GB216	32	DIN20066 1.4305 THERMOPL. PN300 M.KAPPEN		2
DC048	40	Болт		1
DF021	41	Шайба		1
DF177	42	Шайба		1
DE537	43	Гайка		1
922153	50	ПОТЕНЦИОМЕТР (СБ)	FIG K !	1
DC016	51	Болт		2
DF360	52	Шайба		2

Гидравлическая регулировка наклона – блок переключения Q Plus (ETB-023363)

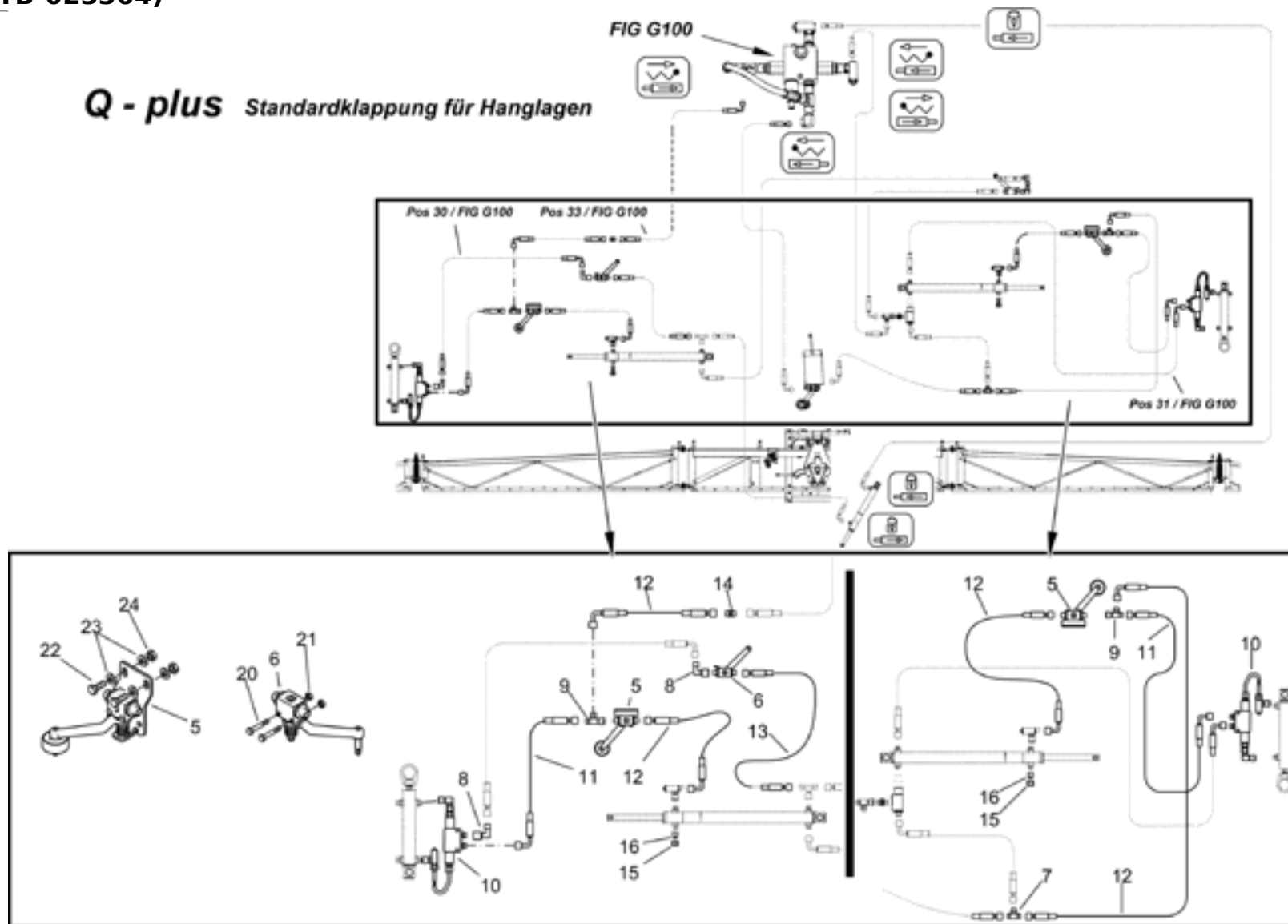


Гидравлическая регулировка наклона – блок переключения Q Plus (ETB-023363)

Артикул	Элемент	Описание	Комментарий	Количество
934169	5	(СБ)	FIG K !	1
948059	5.1	Комплект уплонений для гидроцилиндров D-50-25-230-530 934169		1
912425	6	Блок запирающий	FIG K !	1
GD962	7	Дроссель		1
GD955	8	WSIV E 3/2 GH MS SW (14/K3)		1
NZ058	9	Уплотнитель 1,5X29X29		2
GB266	10	DIN20066 1.4305 PN250 M.KAPPEN		2
GB182	11	Гидрошланг		2
GB190	12	Гидрошланг с защитными крышками		2
922153	15	ПОТЕНЦИОМЕТР (СБ)	FIG K !	1
DC016	16	Болт		2
DE578	17	Гайка		1
DC048	20	Болт		1
DB206	21	Болт		1
DF177	22	Шайба		1
DF176	23	Шайба		2

Дополнительный комплект гидравлического оборудования (Q-Plus) для стандартного складывания на склоне (ETB-023364)

Q - plus Standardklappung für Hanglagen

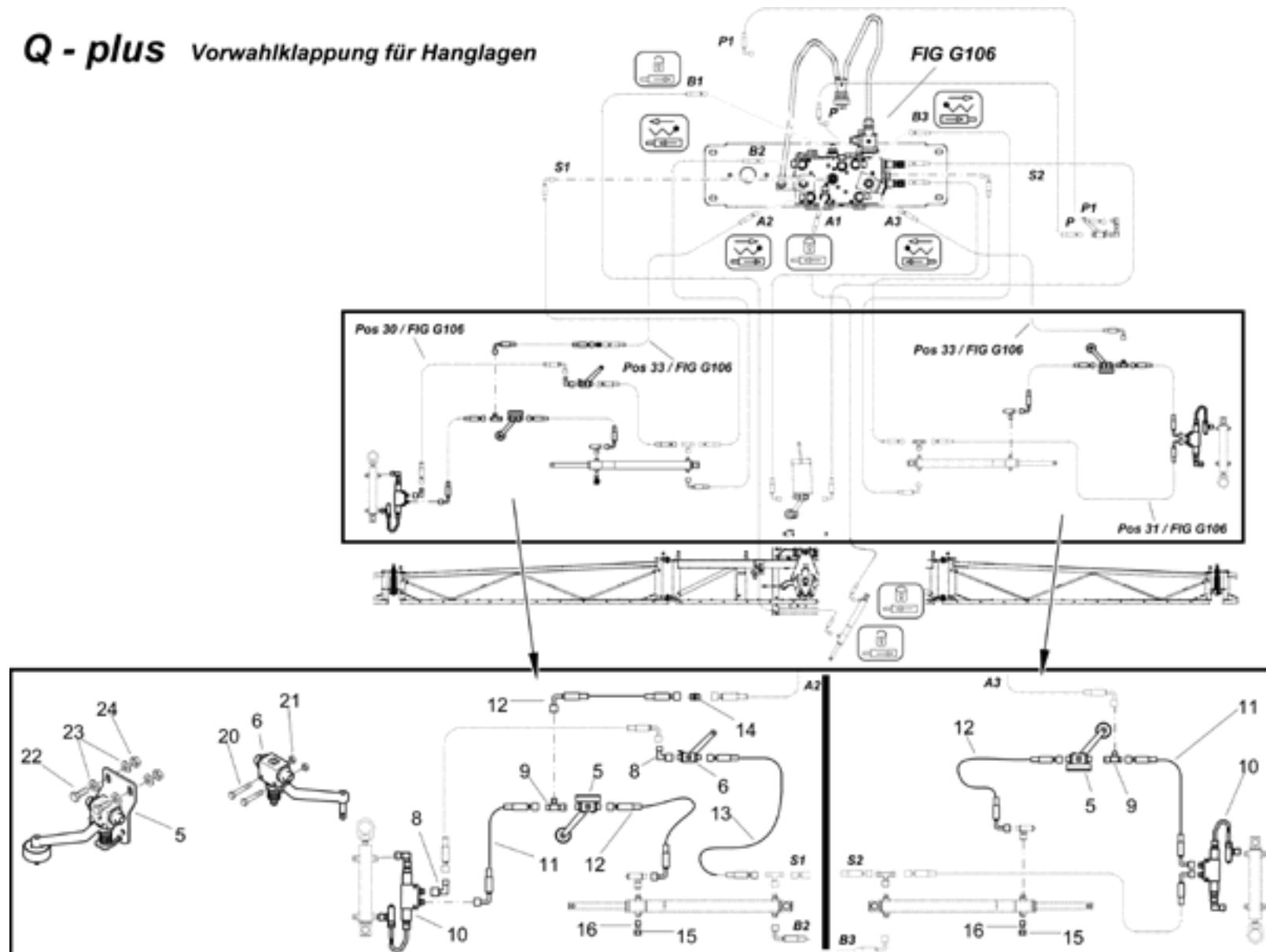


Дополнительный комплект гидравлического оборудования (Q-Plus) для стандартного складывания на склоне (ETB-023364)

Артикул	Элемент	Описание	Комментарий	Количество
938041	1	#HYDRAULIKERGAENZUNG (Q-PLUS) F.HANGL.#0	[ohne Abbildung] /!\ Nur Einzelteile bestellbar	1
911410	5	(СБ)		2
911413	6	(СБ)		1
GC765	7	Тройник		1
GC627	8	Переходник		1
GC766	9	Переходник		1
933984	10	SPERRBLOCK I F. D-30-16-130-275		2
GB190	11	Гидрошланг с защитными крышками		2
GB192	12	Гидрошланг с защитными крышками		4
GB204	13	DIN20066 1.4305 PN250 M.KAPPEN		1
GC211	14	ШТУЦЕР ISO 8434-1-S-L8-1.4571		1
GC212	15	Штуцер		2
GC213	16	Элемент запорный		2
DC212	20	Болт		2
DE135	21	Гайка		2
DC031	22	Болт		4
DF021	23	Шайба		8
DE264	24	Гайка		4

Дополнительная гидравлика (Q-Plus) для предварительного складывания на склоне (ETB-023365)

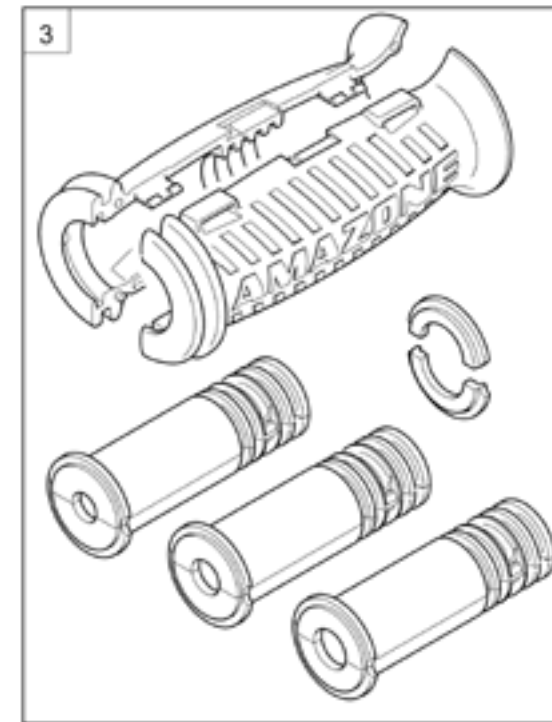
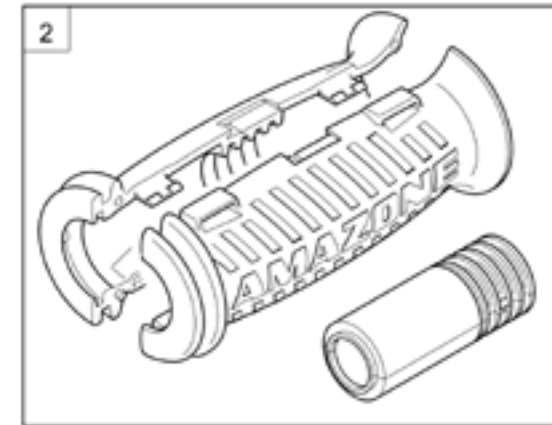
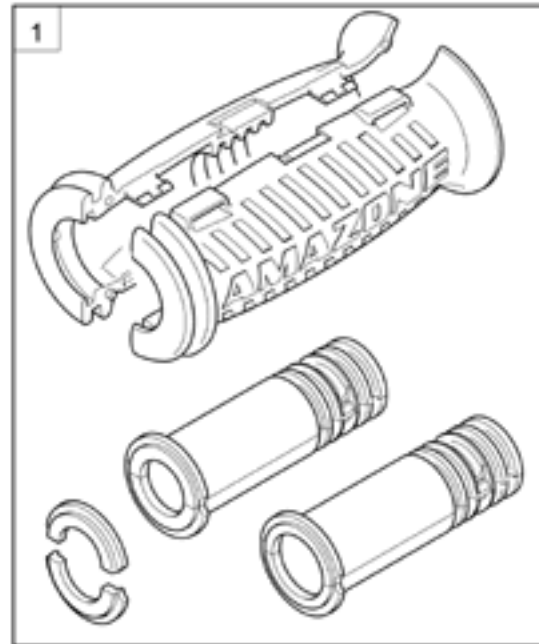
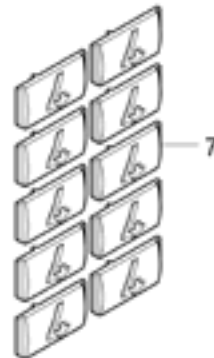
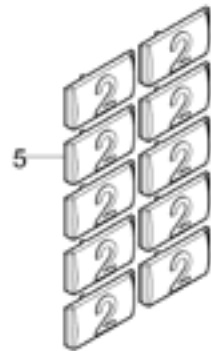
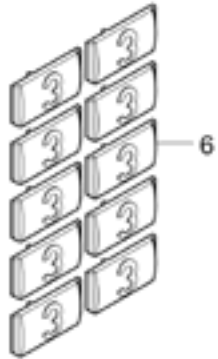
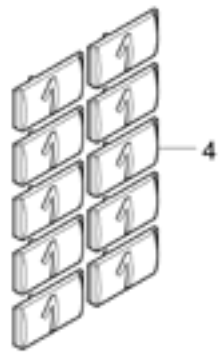
Q - plus Vorwahlklappung für Hanglagen



Дополнительная гидравлика (Q-Plus) для предварительного складывания на склоне (ETB-023365)

Артикул	Элемент	Описание	Комментарий	Количество
938041	1	#HYDRAULIKERGAENZUNG (Q-PLUS) F.HANGL.#0	/!\ Nur Einzelteile bestellbar	1
911410	5	(СБ)		2
911413	6	(СБ)		1
GC765	7	Тройник		1
GC627	8	Переходник		1
GC766	9	Переходник		1
933984	10	SPERRBLOCK I F. D-30-16-130-275		2
GB190	11	Гидрошланг с защитными крышками		2
GB192	12	Гидрошланг с защитными крышками		4
GB204	13	DIN20066 1.4305 PN250 M.KAPPEN		1
GC211	14	ШТУЦЕР ISO 8434-1-S-L8-1.4571		1
GC212	15	Штуцер		2
GC213	16	Элемент запорный		2
DC212	20	Болт		2
DE135	21	Гайка		2
DC031	22	Болт		4
DF021	23	Шайба		8
DE264	24	Гайка		4

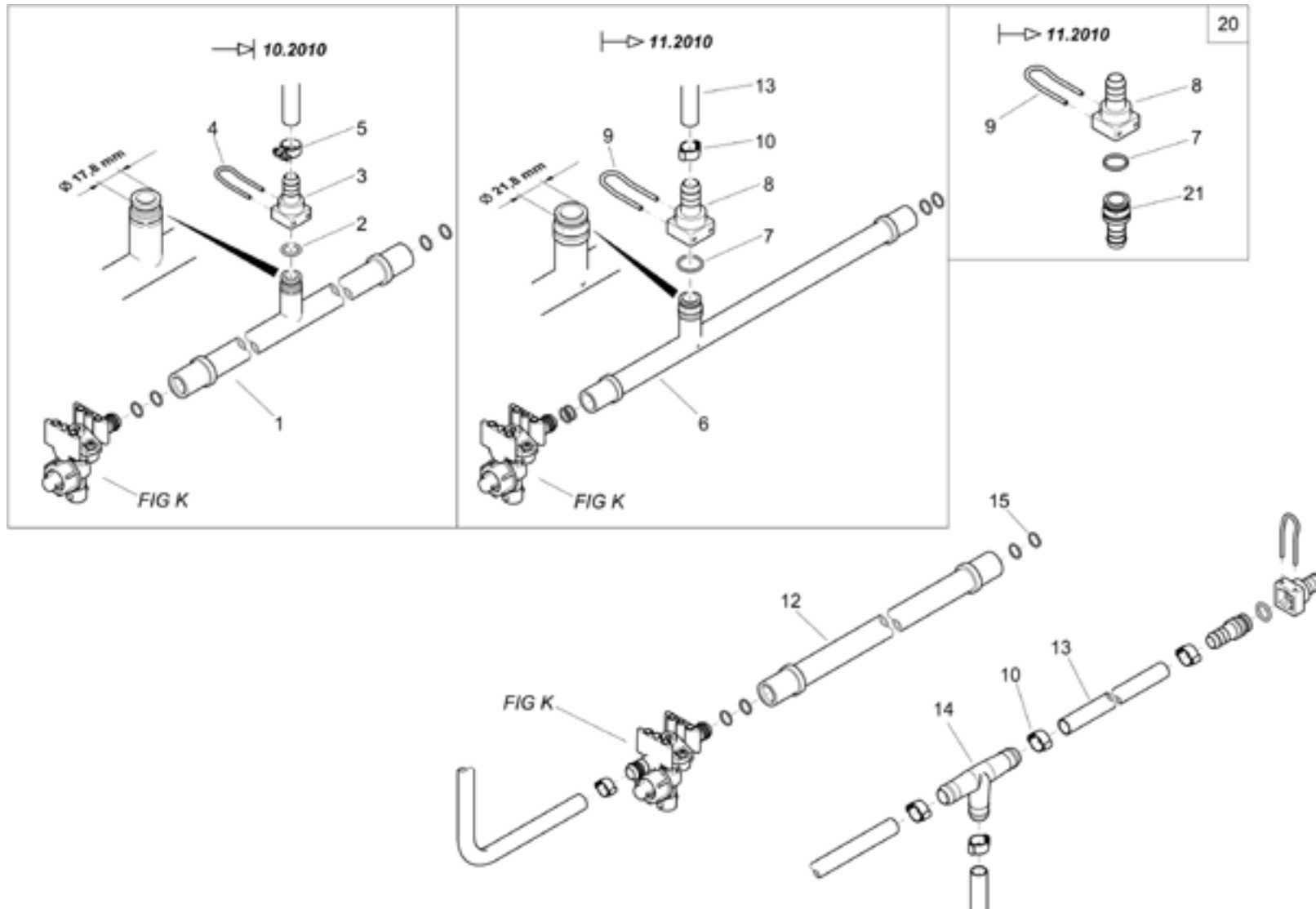
Ручка для гидравлического шланга (ETB-023366)



Ручка для гидравлического шланга (ETB-023366)

Артикул	Элемент	Описание	Количество
945978	1	Комплект рукоятей	1
943616	2	Комплект рукоятей	1
943615	3	Комплект рукоятей	1
945979	4	KENNZEICHNUNGSSCHILDER ZAHL 1 ##E	1
945980	5	KENNZEICHNUNGSSCHILDER ZAHL 2 ##E	1
945981	6	KENNZEICHNUNGSSCHILDER ZAHL 3	1
945982	7	KENNZEICHNUNGSSCHILDER ZAHL 4	1
945983	8	Набор для маркировки гидравлики (DE)(MB) AWN06	1

Трубопроводы опрыскивателя - отдельные детали (ETB-023367)



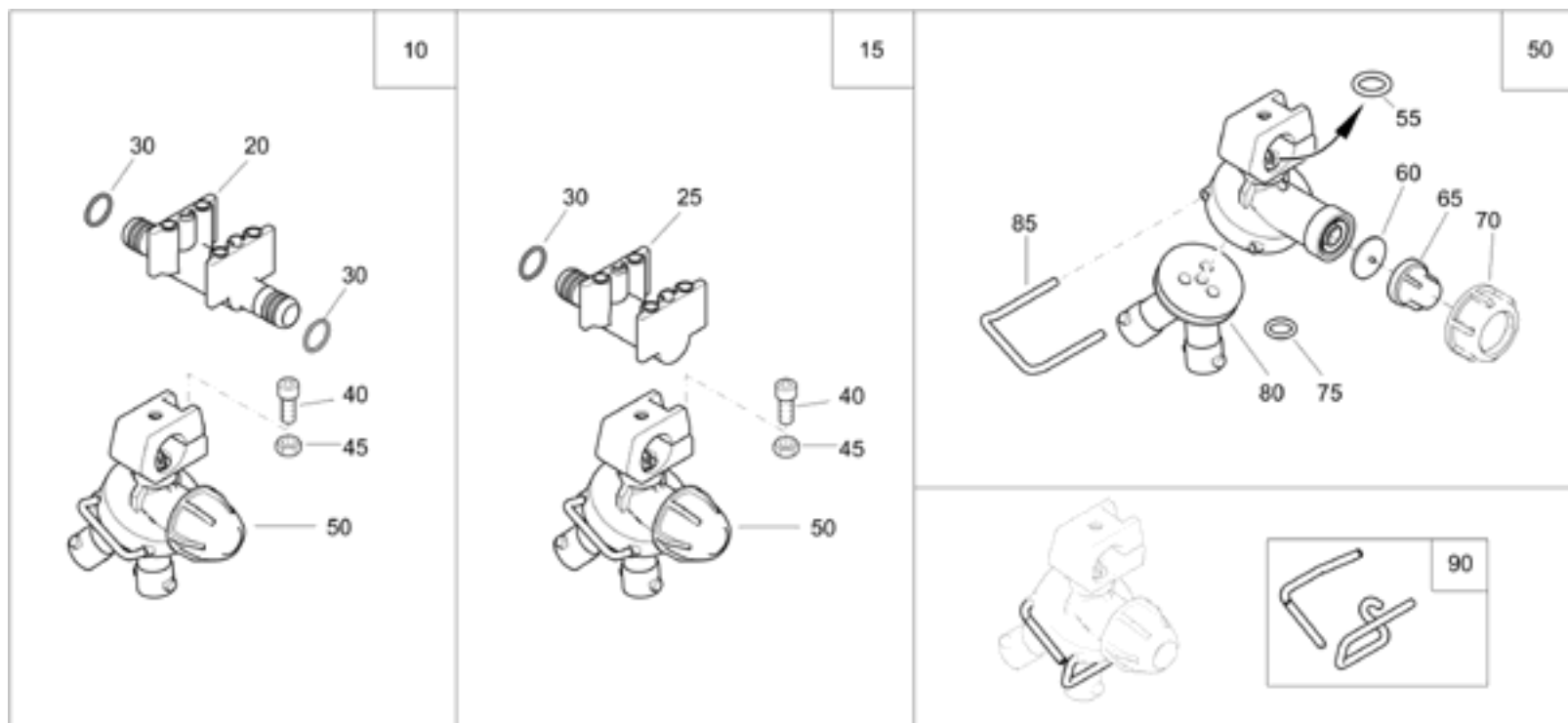
Трубопроводы опрыскивателя - отдельные детали (ETB-023367)

Артикул	Элемент	Описание	Комментарий	Количество
916979	1	Труба с вставным наконечником	ACHTUNG! Pos 1-5 gelten bis 10.2010	1
FC001	2	Кольцо уплотнительное		1
7614300	3	Переходник концевой пластик чёрный		1
ZF195	4	Скоба		1
KE004	5	Хомут		1
936549	6	ТРУБА СОЕДИНИТЕЛЬНАЯ KUNST. HDPE SCHWARZ	ACHTUNG! Pos 6-10 gelten ab 11.2010	1
FC108	7	Кольцо уплотнительное		1
7615300	8	"ШТУЦЕР 1/2""X24" пластик чёрный		1
ZF196	9	ФИКСАТОР 2,5X24		1
KE272	10	Зажим		1
7715100	12	с 916979 изготовлена		1
AP521	13	EPDM SCHWARZ		1
936386	14	Т-ОБР.СОЕДИНИТЕЛЬ ШЛАНГОВ KUNST. PA6+30%GF SCHWARZ		1
FC081	15	Кольцо уплотнительное		1
936562	20	Соединение штепсельное	Bestehend aus : je 1x Pos 7, 8, 9 und 21	1
936452	21	Переходник		1

Корпус форсунки (ETB-023368)

Артикул	Элемент	Описание	Количество
924411	1	с ТЕЕJET ВАJONETT компл.	1
924410	2	(СБ)	1
923833	3	Корпус форсунки	1
FC081	10	Кольцо уплотнительное	1
914104	11	"ШТУЦЕР 1/4"" KUNST. PA6 / B70 SCHWARZ	1
FC050	12	УПЛ-К-КР 12,00X2,00 FKM 80	1
7723100	15	Элемент пружинный	1
7720100	16	Задвижка пластик чёрный	1
105105	17	FM AR160 SANTOPRENE 111-45 (14)	1
DD547	24	Болт	1
935861	25	Корпус крепления форсунки ENDSTUECK F. DUS. 90°	1
923837	26	Корпус форсунки	1
935862	27	Соединение	1
ID034	28	Заглушка	3

Тройной корпус форсунок (ЕТВ-023369)



Тройной корпус форсунок (ЕТВ-023369)

Артикул	Элемент	Описание	Количество
929485	10	Корпус форсунки 3-кратн. сквозной предв. смонтир.	1
929486	15	(СБ)	1
929112	20	Соединитель трубопровода проходной	1
929113	25	Соединитель трубопровода концевой чёрное	1
FC081	30	Кольцо уплотнительное	1
DA778	40	ЦИЛ-БТ 4762 6X16 A2-70	1
DE026	45	Гайка	1
ZF760	50	Головка сопловая с 3 отделами, 1/2 дюйм.	1
FC098	55	Кольцо уплотнительное	1
ZF472	60	Мембрана	1
ZF900	65	Гайка клапана с пружиной	1
GE291	70	Гайка накидная	1
FC198	75	Кольцо уплотнительное	1
ZF471	80	Деталь поворотная	1
ZF470	85	Скоба	1
938250	90	Комплект крепежный для фиксации форсунки	1

Байonetные гайки (ETB-023370)

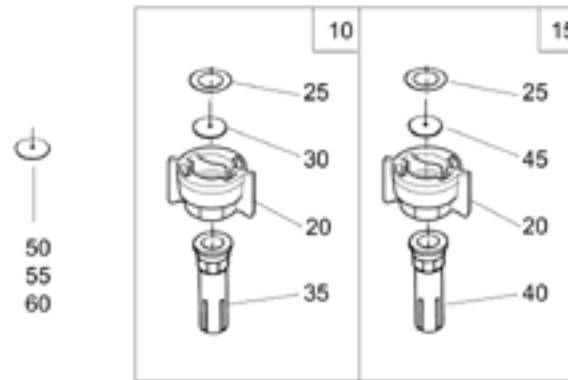


	ZF424	ZF491		ZF332	ZF334	ZF492	ZF333	ZF425
	SW8	SW8			SW11	D 13	SW10	SW8
D	rot	blau	weiß		schwarz	schwarz	grün	gelb
F	rouge	bleu	blanc		noir	noir	vert	jaune
GB	red	blue	white		black	black	green	yellow
NL	rood	blauw	wit		zwart	zwart	groen	geel
DK	rød	blå	hvid		sort	sort	grøn	gul
N	rød	blå	hvit		svart	svart	grøn	gul
S	röd	blå	vit		svart	svart	grön	gul
FIN	punainen	sininen	valkoinen		musta	musta	vihreä	keltainen
E	rojo	azul	blanco		negro	negro	verde	amarillo
GR	κόκκινο	μπλέ	άσπρο		γαίρο	γαίρο	πράσινο	κίτρινο
I	rosso	blu	bianco		nero	nero	verde	giallo
P	vermelho	azul	branco		preto	preto	verde	amarelo
CS	červený	modrý	bílý		černý	černý	zelený	žlutý
H	piros	kék	fehér		fekete	fekete	zöld	sarga
PL	czerwony	niebieski	biały		czarny	czarny	zielony	żółty
RU	красный	синий	белый		чёрный	чёрный	зелёный	жёлтый

Байонетные гайки (ETB-023370)

Артикул	Элемент	Описание	Комментарий	Количество
ZF169	1	Фильтр форсунки 100 меш для размера форсунки 015	[ohne Abbildung]	1
ZF332	1	Байонетная крышка, глухая. черная с уплотнением		1
ZF333	1	Крышка байонетная с уплотнением		1
ZF1663	1	# Гайка байонетная SW 11 - SCHWARZ		1
ZF1664	1	Колпак		1
ZF425	1	Колпак байонетный, жёлтый с уплотнением		1
ZF1665	1	BAJONETTKAPPE SW 8 - BLAU		1
ZF723	1	Гайка байонетная с уплотнением		1
ZF967	1	Колпачек байонетный SW 10,5 серый с уплотнением		1
FG080	2	Прокладка уплотнительная		1

Форсунка с 5 отверстиями (ЕТВ-023371)



Форсунка с 5 отверстиями (ETB-023371)

Артикул	Элемент	Описание	Количество
924437	10	5-Loch-Düse, schwarz ##E	1
924438	15	Форсунка зеленая	1
ZF333	20	Крышка байонетная с уплотнением	1
FG063	25	Прокладка уплотнительная	1
ZF136	30	Дозирующий диск 4916-45	1
ZF362	35	Распылитель 5 отверстий, черная	1
ZF363	40	Распылитель 5 отверстий, серая	1
ZF137	45	Дозирующий диск 4916-55	1
ZF097	50	ШАЙБА ДОЗИРУЮЩАЯ SR4916-39	1
ZF138	55	Дозирующий диск 4916-63	1
ZF139	60	Дозирующий диск 4916-72	1



Форсунки до 10.2009 (ETB-023372)

Артикул	Элемент	Описание	Количество
ZF1002	1	Injektordüse IDKN-03	1
ZF1005	1	Инжекторная форсунка с 2 плоск. факелами TD HiSpeed 110-015	1
ZF1006	1	Инжекторная форсунка с 2 плоск. факелами TD HiSpeed 110-02	1
ZF1007	1	Инжекторная форсунка с 2 плоск. факелами TD HiSpeed 110-025	1
ZF1008	1	Инжекторная форсунка с 2 плоск. факелами TD HiSpeed 110-03	1
ZF1009	1	Инжекторная форсунка с 2 плоск. факелами TD HiSpeed 110-04	1
ZF1010	1	Инжекторная форсунка с 2 плоск. факелами TD HiSpeed 110-05	1
ZF1099	1	Форс. с 2 плоск. факелами IDKT 120-03 из керамики (C)	1
ZF1100	1	Форс. с 2 плоск. факелами IDKT 120-04 из керамики (C)	1
ZF1030	1	Doppelflachstrahldüse IDKT 120-05C	1
ZF119	1	Flachstrahldüse LU 120-015 C	1
ZF120	1	Flachstrahldüse LU 120-02 C	1
ZF121	1	Распылитель LU 120-03 C	1
ZF122	1	Распылитель LU 120-04 C	1
ZF123	1	Распылитель LU 120-05 C	1
ZF124	1	Распылитель LU 120-06 C	1
ZF125	1	Распылитель LU 120-08 C	1
ZF126	1	Распылитель LU 120-015 POM	1
ZF127	1	Распылитель LU 120-02 POM	1
ZF128	1	Распылитель LU 120-03 POM	1
ZF129	1	Распылитель LU 120-05 POM	1
ZF130	1	Распылитель LU 120-04 POM	1

Форсунки до 10.2009 (ETB-023372)

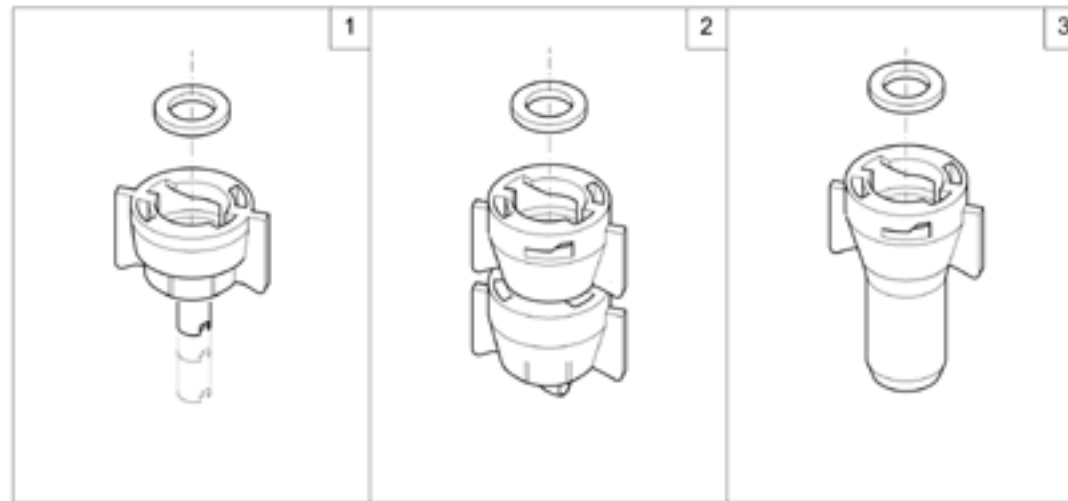
Артикул	Элемент	Описание	Количество
ZF131	1	Распылитель LU 120-06 POM	1
ZF132	1	Распылитель LU 120-08 POM	1
ZF166	1	Antidrift-Flachstrahldüse AD 120-02 POM	1
ZF167	1	Форсунка плоскоструйная AD 120-03	1
ZF168	1	Antidrift-Flachstrahldüse AD 120-04 POM	1
ZF214	1	Распылитель ID 120-015 POM	1
ZF215	1	Распылитель ID 120-02 POM	1
ZF216	1	Распылитель ID 120-03 POM	1
ZF1297	1	Инжект. плоскостр. форсунка ID3 120-04 из пластика (POM)	1
ZF268	1	Injektordüse ID 120-015 C	1
ZF269	1	Injektordüse ID 120-02 C	1
ZF270	1	Injektordüse ID 120-03 C	1
ZF1288	1	Инжект. плоскостр. форсунка ID3 120-04 C из керамики (C)	1
ZF1295	1	Инжект. плоскостр. форсунка ID3 120-025 из пластика (POM)	1
ZF1075	1	INJEKTORDUEESE ID 120-025 C-M ##E	1
ZF391	1	Antidrift-Flachstrahldüse AD 120-015 POM	1
ZF426	1	Injektordüse IS 80-025 POM	1
ZF1080	1	Инж. форс. с накл. фак. расп. IS 80-03 из пластика (POM)	1
ZF1081	1	Инж. форс. с накл. фак. расп. IS 80-04 из пластика (POM)	1
ZF520	1	Распылитель AirMix 110-015	1
ZF521	1	Распылитель AirMix 110-02	1
ZF522	1	Распылитель AirMix 110-03	1

Форсунки до 10.2009 (ETB-023372)

Артикул	Элемент	Описание	Количество
ZF523	1	Распылитель AirMix 110-04	1
ZF524	1	Распылитель AirMix 110-05	1
ZF1298	1	Инжект. плоскостр. форсунка ID3 120-05 из пластика (POM)	1
ZF526	1	Распылитель ID 120-06 POM	1
ZF555	1	Распылитель AirMix 110-025	1
ZF1078	1	Инж. форс. с накл. фак. расп. IS 80-02 из пластика (POM)	1
ZF664	1	Injektordüse IDK 120-015 POM #0A	1
ZF665	1	Injektordüse IDK 120-02 POM #0A	1
ZF1058	1	Инжект. плоскостр. форсунка IDK 120-025 из пластика (POM)	1
ZF1059	1	Инжект. плоскостр. форсунка IDK 120-03 из пластика (POM)	1
ZF1060	1	Инжект. плоскостр. форсунка IDK 120-04 из пластика (POM)	1
ZF1061	1	Инжект. плоскостр. форсунка IDK 120-05 из пластика (POM)	1
ZF1295	1	Инжект. плоскостр. форсунка ID3 120-025 из пластика (POM)	1
ZF763	1	Распылитель AirMix 110-06	1
ZF1296	1	Инжект. плоскостр. форсунка ID3 120-03 из пластика (POM)	1
ZF1063	1	Инжект. плоскостр. форсунка IDKN 120-04 из пластика (POM)	1
ZF916	1	Плоскоструйная форсунка XRC 110-025 из пластика (VP-C)	1
ZF917	1	Плоскоструйная форсунка XRC 110-03 из пластика (VP-C)	1
ZF918	1	Плоскоструйная форсунка XRC 110-04 из пластика (VP-C)	1
ZF919	1	Плоскоструйная форсунка XRC 110-05 из пластика (VP-C)	1
ZF920	1	Плоскоструйная форсунка XRC 110-06 из пластика (VP-C)	1
ZF922	1	Injektordüse TTI 110-015 VP	1

Форсунки до 10.2009 (ЕТВ-023372)

Артикул	Элемент	Описание	Количество
ZF1083	1	INJEKTORDUESE TTI 110-02 VP-C ##E	1
ZF1669	1	Инжект. плоскостр. форсунка TTI 110-025 из пластика (VP-C)	1
ZF1085	1	# Форсунка	1
ZF926	1	Injektordüse TTI 110-04 VP##A	1
ZF927	1	Injektordüse TTI 110-05 VP	1
ZF928	1	Injektordüse TTI 110-06 VP	1
NML	1	Больше не поставляется	1
ZF969	1	#0 Doppelflachstrahldüse AVI-TWIN 110-02	1
ZF970	1	Doppelflachstrahldüse AVI-TWIN 110-025	1
ZF971	1	Doppelflachstrahldüse AVI-TWIN 110-03	1
ZF972	1	Doppelflachstrahldüse AVI-TWIN 110-04	1
ZF1094	1	Инжекторная форсунка с 2 плоск. факелами AVI-TWIN 110-05	1

Форсунки с 11.2009 (ЕТВ-023373)

Форсунки с 11.2009 (ETB-023373)

Артикул	Элемент	Описание	Количество
ZF1035	1	FLACHSTRAHLDUESE XR 110-015 VP-C ##E	1
ZF1036	1	FLACHSTRAHLDUESE XR 110-02 VP-C ##E	1
ZF1037	1	Плоскоструйная форсунка XR 110-08 из пластика (VP-C)	1
ZF1038	1	Плоскоструйная форсунка XRC 110-02 VK из керамики (VK)	1
ZF1039	1	Плоскоструйная форсунка XRC 110-025 VK из керамики (VK)	1
ZF1040	1	Плоскоструйная форсунка XRC 110-03 VK из керамики (VK)	1
ZF1041	1	Плоскоструйная форсунка XRC 110-04 VK из керамики (VK)	1
ZF1042	1	Плоскоструйная форсунка XRC 110-05 VK из керамики (VK)	1
ZF1043	1	Плоскоструйная форсунка XRC 110-06 VK из керамики (VK)	1
ZF1044	1	Плоскоструйная форсунка XRC 110-08 VK из керамики (VK)	1
ZF1045	1	Антиснос. плоскостр. форсунка AD 120-015 из пластика (POM)	1
ZF1046	1	Антиснос. плоскостр. форсунка AD 120-02 из пластика (POM)	1
ZF1047	1	Антиснос. плоскостр. форсунка AD 120-03 из пластика (POM)	1
ZF1048	1	Антиснос. плоскостр. форсунка AD 120-04 из пластика (POM)	1
ZF1049	1	Инж. плоскостр. форсунка AirMix 110-015 из пластика (POM)	1
ZF1050	1	Инж. плоскостр. форсунка AirMix 110-02 из пластика (POM)	1
ZF1051	1	Инж. плоскостр. форсунка AirMix 110-025 из пластика (POM)	1
ZF1052	1	Инж. плоскостр. форсунка AirMix 110-03 из пластика (POM)	1
ZF1053	1	Инж. плоскостр. форсунка AirMix 110-04 из пластика (POM)	1
ZF1054	1	Инж. плоскостр. форсунка AirMix 110-05 из пластика (POM)	1
ZF1055	1	Инж. плоскостр. форсунка AirMix 110-06 из пластика (POM)	1
ZF1056	1	Инжект. плоскостр. форсунка IDK 120-015 из пластика (POM)	1

Форсунки с 11.2009 (ETB-023373)

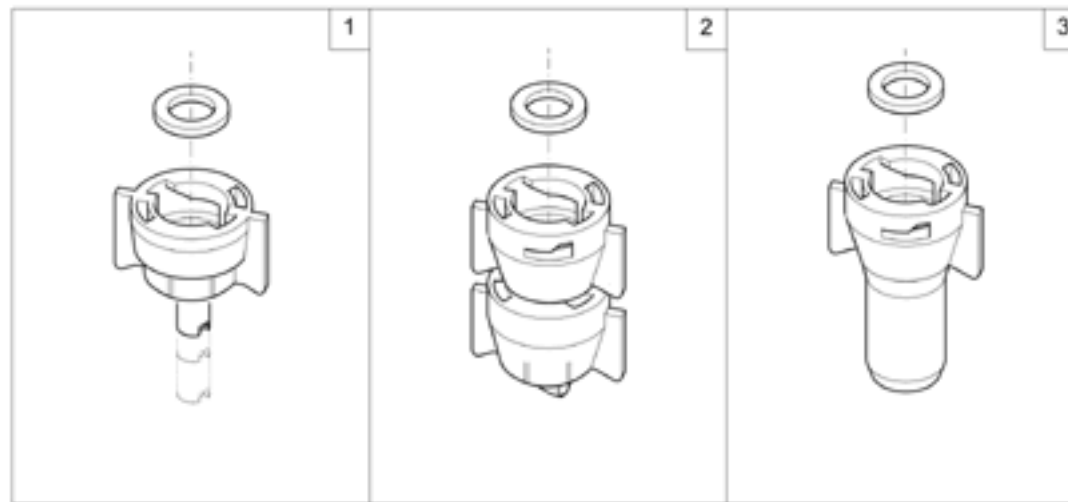
Артикул	Элемент	Описание	Количество
ZF1057	1	Инжект. плоскостр. форсунка IDK 120-02 из пластика (POM)	1
ZF1058	1	Инжект. плоскостр. форсунка IDK 120-025 из пластика (POM)	1
ZF1059	1	Инжект. плоскостр. форсунка IDK 120-03 из пластика (POM)	1
ZF1060	1	Инжект. плоскостр. форсунка IDK 120-04 из пластика (POM)	1
ZF1061	1	Инжект. плоскостр. форсунка IDK 120-05 из пластика (POM)	1
ZF1062	1	Инжект. плоскостр. форсунка IDKN 120-03 из пластика (POM)	1
ZF1063	1	Инжект. плоскостр. форсунка IDKN 120-04 из пластика (POM)	1
ZF1064	1	INJEKTORDUEESE ID 120-015 POM-M #0A	1
ZF1065	1	INJEKTORDUEESE ID 120-02 POM-M #0A	1
ZF1295	1	Инжект. плоскостр. форсунка ID3 120-025 из пластика (POM)	1
ZF1296	1	Инжект. плоскостр. форсунка ID3 120-03 из пластика (POM)	1
ZF1297	1	Инжект. плоскостр. форсунка ID3 120-04 из пластика (POM)	1
ZF1298	1	Инжект. плоскостр. форсунка ID3 120-05 из пластика (POM)	1
ZF1299	1	Инжект. плоскостр. форсунка ID3 120-06 из пластика (POM)	1
ZF1295	1	Инжект. плоскостр. форсунка ID3 120-025 из пластика (POM)	1
ZF1296	1	Инжект. плоскостр. форсунка ID3 120-03 из пластика (POM)	1
ZF1073	1	INJEKTORDUEESE ID 120-015 C-M #0A	1
ZF1285	1	Инжект. плоскостр. форсунка ID3 120-02 C из керамики (C)	1
ZF1075	1	INJEKTORDUEESE ID 120-025 C-M ##E	1
ZF1287	1	Инжект. плоскостр. форсунка ID3 120-03 C из керамики (C)	1
ZF1288	1	Инжект. плоскостр. форсунка ID3 120-04 C из керамики (C)	1
ZF1078	1	Инж. форс. с накл. фак. расп. IS 80-02 из пластика (POM)	1

Форсунки с 11.2009 (ETB-023373)

Артикул	Элемент	Описание	Количество
ZF1079	1	Инж. форс. с накл. фак. расп. IS 80-025 из пластика (POM)	1
ZF1080	1	Инж. форс. с накл. фак. расп. IS 80-03 из пластика (POM)	1
ZF1081	1	Инж. форс. с накл. фак. расп. IS 80-04 из пластика (POM)	1
ZF1082	1	INJEKTORDUESE TTI 110-015 VP-C ##E	1
ZF1083	1	INJEKTORDUESE TTI 110-02 VP-C ##E	1
ZF1669	1	Инжект. плоскостр. форсунка TTI 110-025 из пластика (VP-C)	1
ZF1085	1	# Форсунка	1
ZF1086	1	INJEKTORDUESE TTI 110-04 VP-C ##E	1
ZF1087	1	# Форсунка	1
ZF1673	1	Инжект. плоскостр. форсунка TTI 110-06 из пластика (VP-C)	1
ZF1089	1	Инжекторная форсунка с 2 плоск. факелами AVI-TWIN 110-015	1
ZF1090	1	Инжекторная форсунка с 2 плоск. факелами AVI-TWIN 110-02	1
ZF1091	1	Инжекторная форсунка с 2 плоск. факелами AVI-TWIN 110-025	1
ZF1092	1	Инжекторная форсунка с 2 плоск. факелами AVI-TWIN 110-03	1
ZF1093	1	Инжекторная форсунка с 2 плоск. факелами AVI-TWIN 110-04	1
ZF1094	1	Инжекторная форсунка с 2 плоск. факелами AVI-TWIN 110-05	1
ZF1095	1	3-струйная форсунка EXA-M, желтая с керамическим модулем	1
ZF1096	1	3-струйная форсунка EXA-M, красная с керамическим модулем	1
ZF1097	1	3-струйная форсунка EXA-M, синяя с керамическим модулем	1
ZF1098	1	3-струйная форсунка EXA-M, белая с керамическим модулем	1
ZF1099	1	Форс. с 2 плоск. факелами IDKT 120-03 из керамики (C)	1
ZF1100	1	Форс. с 2 плоск. факелами IDKT 120-04 из керамики (C)	1

Форсунки с 11.2009 (ЕТВ-023373)

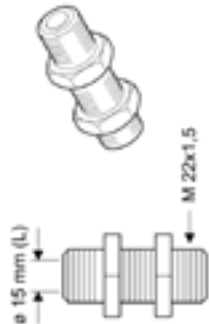
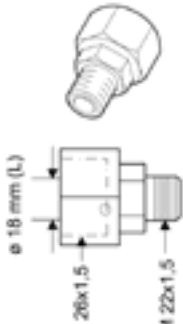
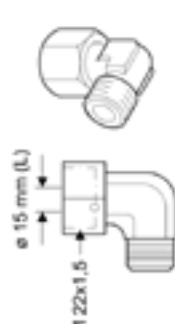
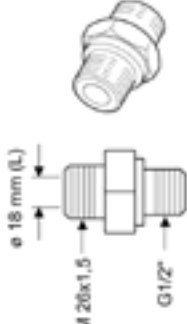
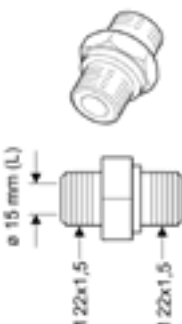
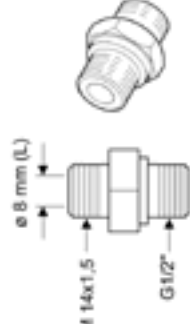
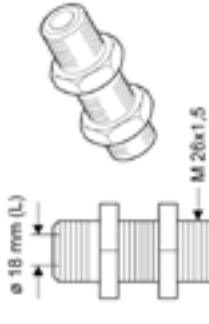
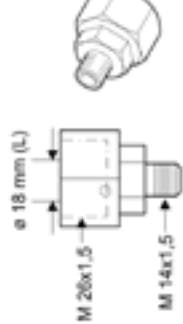

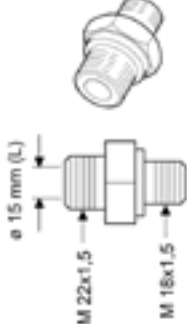
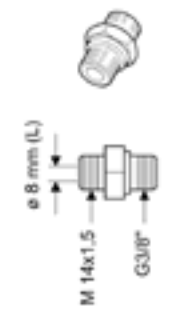
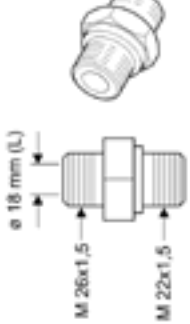

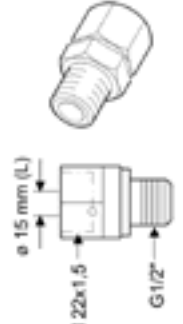

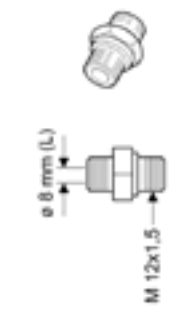
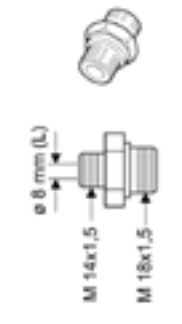
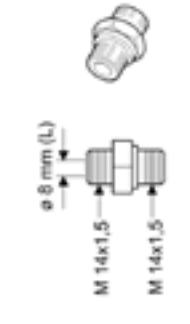
Артикул	Элемент	Описание	Количество
ZF1101	1	Форс. с 2 плоск. факелами IDKT 120-05 из керамики (С)	1
ZF1127	1	Форс. с 2 плоск. факелами IDKT 120-03 из пластика (POM)	1
ZF1128	1	Форс. с 2 плоск. факелами IDKT 120-04 из пластика (POM)	1
ZF1129	1	Форс. с 2 плоск. факелами IDKT 120-05 из пластика (POM)	1
ZF1131	1	ИНЖЕКТОРDUESE ID 120-08 POM-M #0A	1
ZF916	1	Плоскоструйная форсунка XRC 110-025 из пластика (VP-C)	1
ZF917	1	Плоскоструйная форсунка XRC 110-03 из пластика (VP-C)	1
ZF918	1	Плоскоструйная форсунка XRC 110-04 из пластика (VP-C)	1
ZF919	1	Плоскоструйная форсунка XRC 110-05 из пластика (VP-C)	1
ZF920	1	Плоскоструйная форсунка XRC 110-06 из пластика (VP-C)	1

Форсунки (3) с 11.2009 (ЕТВ-023374)

Форсунки (3) с 11.2009 (ЕТВ-023374)

Артикул	Элемент	Описание	Количество
ZF1005	2	Инжекторная форсунка с 2 плоск. факелами TD HiSpeed 110-015	1
ZF1006	2	Инжекторная форсунка с 2 плоск. факелами TD HiSpeed 110-02	1
ZF1007	2	Инжекторная форсунка с 2 плоск. факелами TD HiSpeed 110-025	1
ZF1008	2	Инжекторная форсунка с 2 плоск. факелами TD HiSpeed 110-03	1
ZF1009	2	Инжекторная форсунка с 2 плоск. факелами TD HiSpeed 110-04	1
ZF1010	2	Инжекторная форсунка с 2 плоск. факелами TD HiSpeed 110-05	1
ZF1119	2	Инжекторная форсунка с 2 плоск. факелами TD HiSpeed 110-06	1
ZF1020	3	Форсунка для жидких удобрений FD 04 из пластика	1
ZF1021	3	Форсунка для жидких удобрений FD 05 из пластика	1
ZF785	3	Форсунка с 7 отверстиями (SJ7-02-CE) из пластика	1
ZF786	3	Форсунка с 7 отверстиями (SJ7-03-CE) из пластика	1
ZF787	3	Форсунка с 7 отверстиями (SJ7-04-CE) из пластика	1
ZF788	3	Форсунка с 7 отверстиями (SJ7-05-CE) из пластика	1
ZF789	3	Форсунка с 7 отверстиями (SJ7-06-CE) из пластика	1
ZF790	3	Форсунка с 7 отверстиями (SJ7-08-CE) из пластика	1
ZF896	3	Форсунка для жидких удобрений FD 10 из пластика	1
ZF981	3	Форсунка для жидких удобрений FD 06 из пластика	1
ZF982	3	Форсунка для жидких удобрений FD 08 из пластика	1

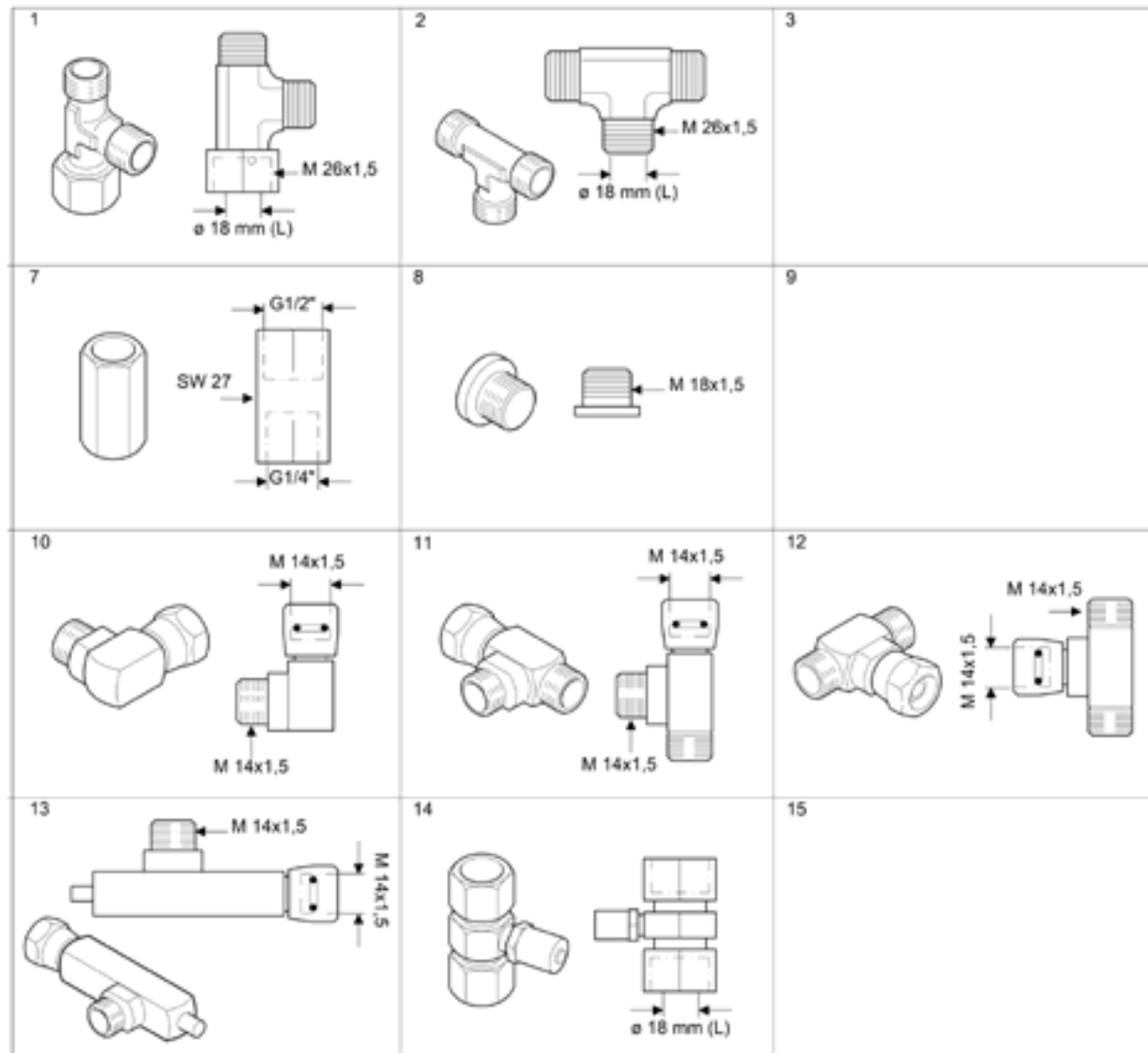
Резьбовые соединения (1) (ЕТВ-023375)

 <p>16</p> <p>ø 15 mm (L)</p> <p>M 22x1,5</p>	 <p>13</p> <p>ø 18 mm (L)</p> <p>M 26x1,5</p> <p>M 22x1,5</p>	 <p>10</p> <p>ø 15 mm (L)</p> <p>M 22x1,5</p>	 <p>7</p> <p>ø 18 mm (L)</p> <p>M 26x1,5</p> <p>G 1/2"</p>	 <p>4</p> <p>ø 15 mm (L)</p> <p>M 22x1,5</p> <p>M 22x1,5</p>	 <p>1</p> <p>ø 8 mm (L)</p> <p>M 14x1,5</p> <p>G 1/2"</p>
 <p>17</p> <p>ø 18 mm (L)</p> <p>M 26x1,5</p>	 <p>14</p> <p>ø 18 mm (L)</p> <p>M 26x1,5</p> <p>M 14x1,5</p>	 <p>11</p> <p>ø 15 mm (L)</p> <p>M 22x1,5</p> <p>M 18x1,5</p>	 <p>8</p> <p>ø 15 mm (L)</p> <p>M 22x1,5</p> <p>M 18x1,5</p>	 <p>5</p> <p>ø 8 mm (L)</p> <p>M 14x1,5</p> <p>G 3/8"</p>	 <p>2</p> <p>ø 18 mm (L)</p> <p>M 26x1,5</p> <p>M 22x1,5</p>
 <p>18</p> <p>ø 15 mm (L)</p> <p>M 22x1,5</p> <p>G 1/2"</p>	 <p>15</p> <p>ø 15 mm (L)</p> <p>M 22x1,5</p> <p>G 1/2"</p>	 <p>12</p> <p>ø 8 mm (L)</p> <p>M 12x1,5</p>	 <p>9</p> <p>ø 8 mm (L)</p> <p>M 14x1,5</p> <p>M 18x1,5</p>	 <p>6</p> <p>ø 8 mm (L)</p> <p>M 14x1,5</p> <p>M 18x1,5</p>	 <p>3</p> <p>ø 8 mm (L)</p> <p>M 14x1,5</p> <p>M 14x1,5</p>

Резьбовые соединения (1) (ЕТВ-023375)

Артикул	Элемент	Описание	Количество
GC296	1	Переходник	1
GC072	2	Переходник	1
GC227	3	14571	1
GC070	4	Переходник	1
GC101	5	Переходник	1
GC228	6	Переходник	1
GC234	7	Переходник	1
GC069	8	Переходник	1
GC211	9	ШТУЦЕР ISO 8434-1-S-L8-1.4571	1
GC075	10	ШТУЦЕР УГЛ ISO 8434-4-SWE-L15-A3C	1
n.a.	11		1
n.a.	12		1
GC312	13	VS ISO 8434-1-SWOSDS-L18XM22X1,5-E (B09)	1
GC204	14	Переходник	1
GC146	15	ISO 8434-4-SWSDS-L15XG1/2-TYPE E-A3C	1
GC316	16	ШТУЦЕР ISO 8434-1-BHLN-L15-A3C	1
GC238	17	Переходник прямой	1

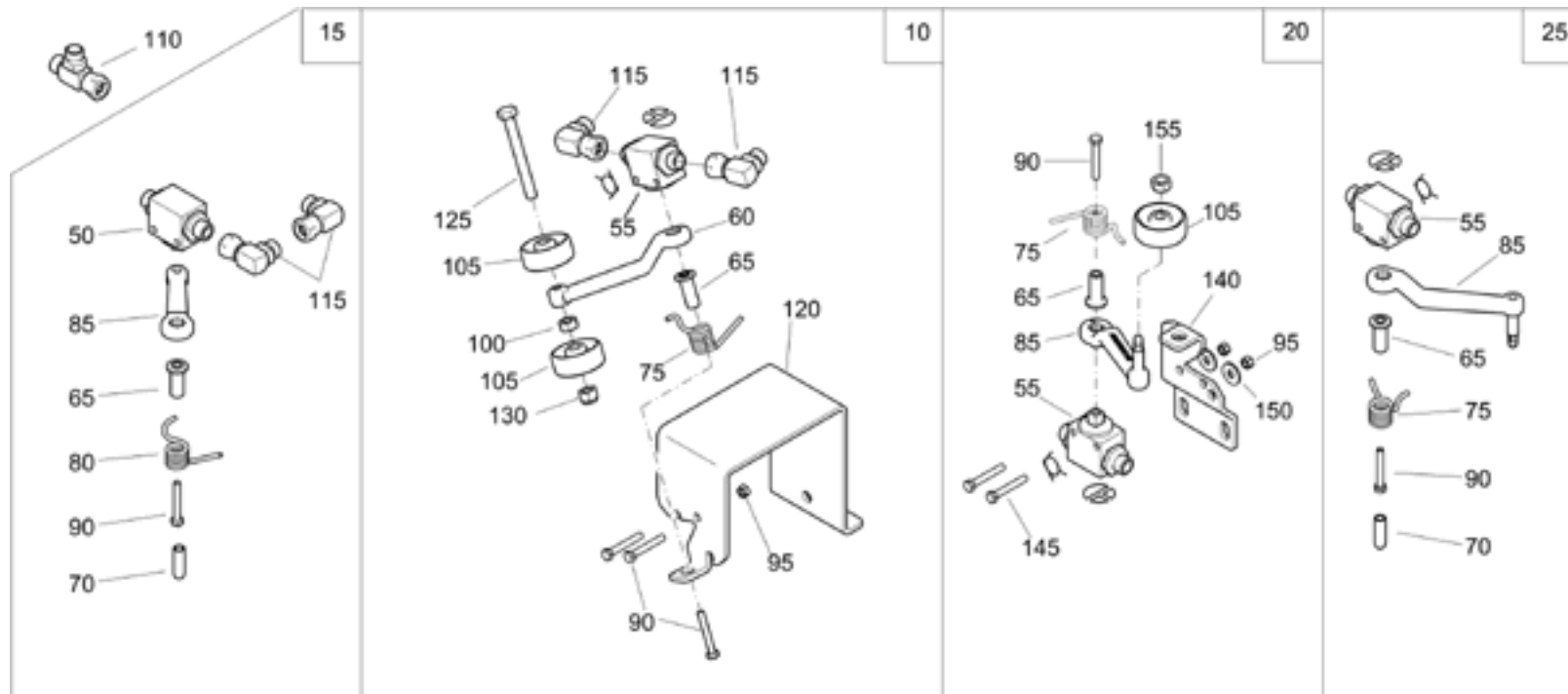
Резьбовые соединения (2) (ETB-023376)



Резьбовые соединения (2) (ETB-023376)

Артикул	Элемент	Описание	Количество
GC098	1	Переходник	1
GC066	2	Тройник	1
n.a.	3		1
n.a.	4		1
n.a.	5		1
n.a.	6		1
GC551	7	Соединение гидравлическое	1
GC217	8	Крышка	1
n.a.	9		1
GC627	10	Переходник	1
GC766	11	Переходник	1
GC767	12	ШТУЦЕР ISO 8434-1-SWOBT-L8-1.4571	1
GD926	13	Дроссель	1
GC311	14	Соединение гидравлическое	1

Клапаны переключения (ETB-023377)



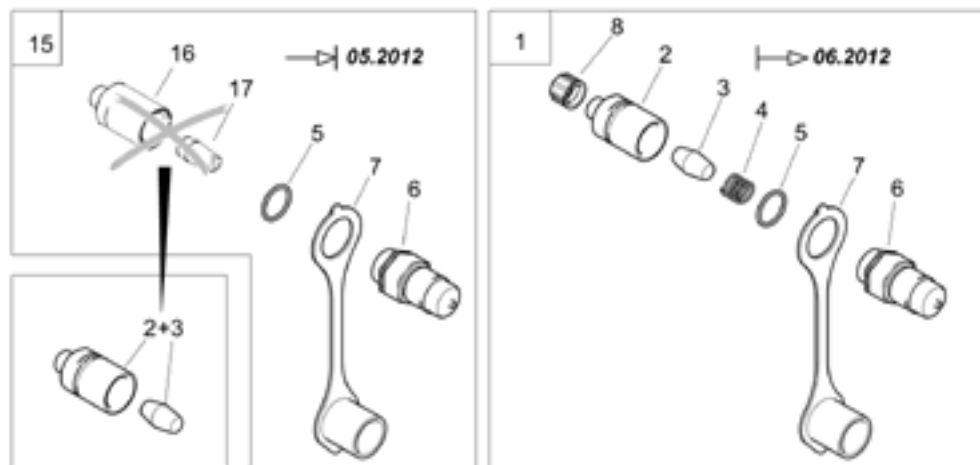
Клапаны переключения (ETB-023377)

Артикул	Элемент	Описание	Количество
932396	10	SCHALTVENTIL EINKLAPPEN	1
926105	15	Кран гидравлический	1
911410	20	(СБ)	1
911413	25	(СБ)	1
GD258	50	Кран шаровой	1
GD077	55	Кран гидравлический	1
920771	60	Рукоятка с резьбой М8	1
911021	65	Втулка	1
KB038	70	Указатель уровня	1
911516	75	Пружина	1
911515	80	Пружина	1
929791	85	Рычаг крана пластик чёрный	1
DC159	90	Болт	1
DE577	95	Гайка 985 М 5 А2-70 (В40)	2
DE537	100	Гайка	1
922986	105	Ролик пластик чёрный	1
GC766	110	Переходник	2
GC627	115	Переходник	2
932392	120	ANSCHRAUBBLECH Q+ (02/К5)	1
DC216	125	Болт	1
DE537	130	Гайка	1
915958	140	Крепление для клапана переключения правое	1

Клапаны переключения (ЕТВ-023377)

Артикул	Элемент	Описание	Количество
DC423	145	6КТ-SHR 4017 5X 40 A2-70	2
DF013	150	Шайба	2
DE030	155	6ГР-ГА 4032 М 8 А4 -70	1

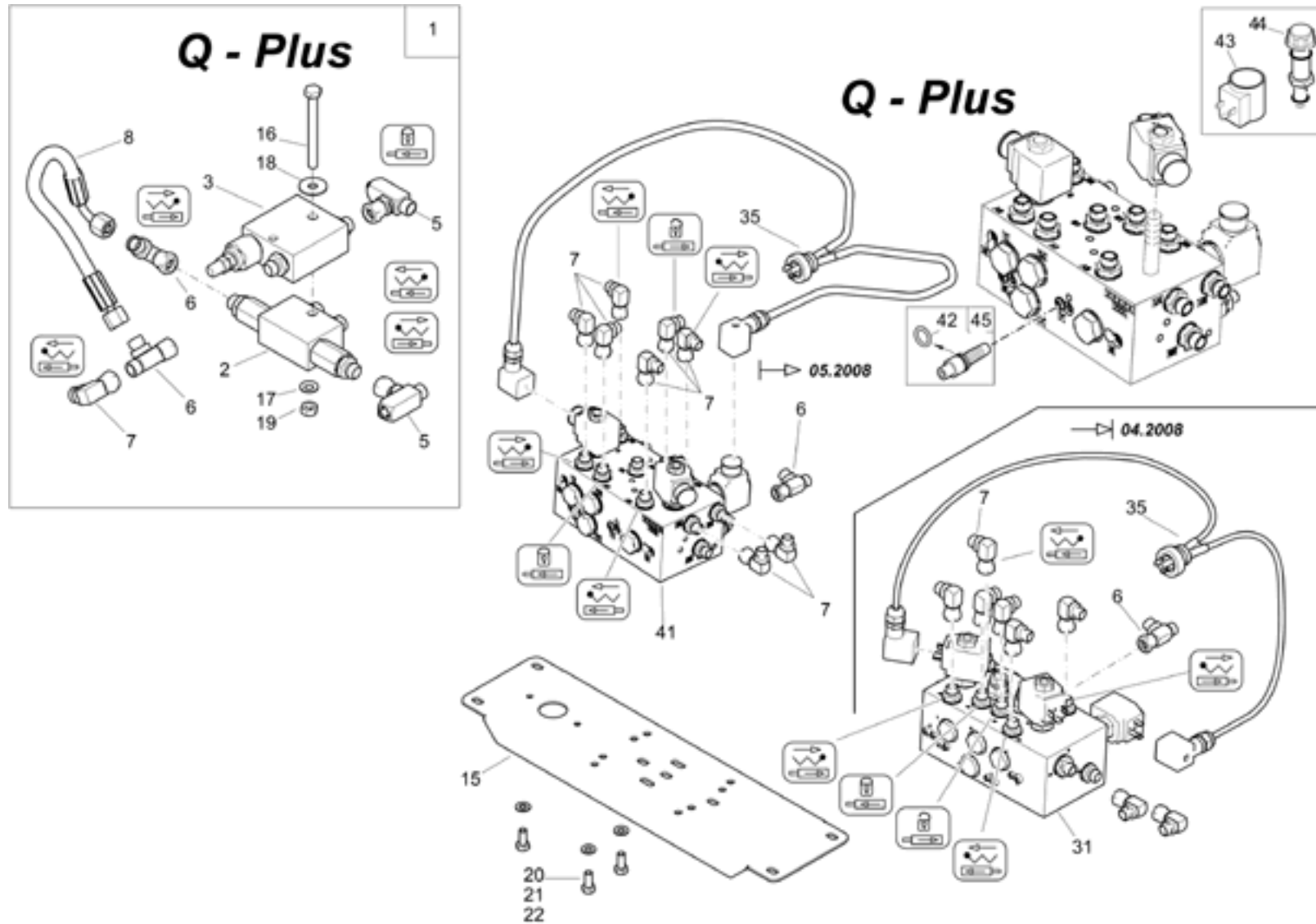
SVK-штекер (ETB-023378)



SVK-штекер (ETB-023378)

Артикул	Элемент	Описание	Комментарий	Количество
942264	1	(СБ) M.FILTER	Beinhaltet Pos. 2-8	1
942262	2	Втулка		1
942878	3	Фильтр штекера конический		1
НВ139	4	Пружина		1
FC108	5	Кольцо уплотнительное		1
GD075	6	ZUS. ANFORDER. NACH ISO 5675 EINHALTEN		1
GD008	7	Колпак пылевой для штекера 12,5		1
ID046	8	Заглушка		1
942264	15	(СБ) M.FILTER	Baugruppe nicht mehr lieferbar, nur Einzelteile erh?ltlich. Neu 942264	1
930928	16	Соединение штуцерное	Bauteil nicht mehr lieferbar. Als Ersatz Pos 2+3 liefern.	1
942262	17	Втулка	Bauteil nicht mehr lieferbar. Als Ersatz Pos 2+3 liefern.	1
942878	17	Фильтр штекера конический		1
ID290	18	KAPSTO-STOPFEN 205 G1/4	[ohne Abbildung]	1

Блок клапанов Q-Plus (ETB-023379)



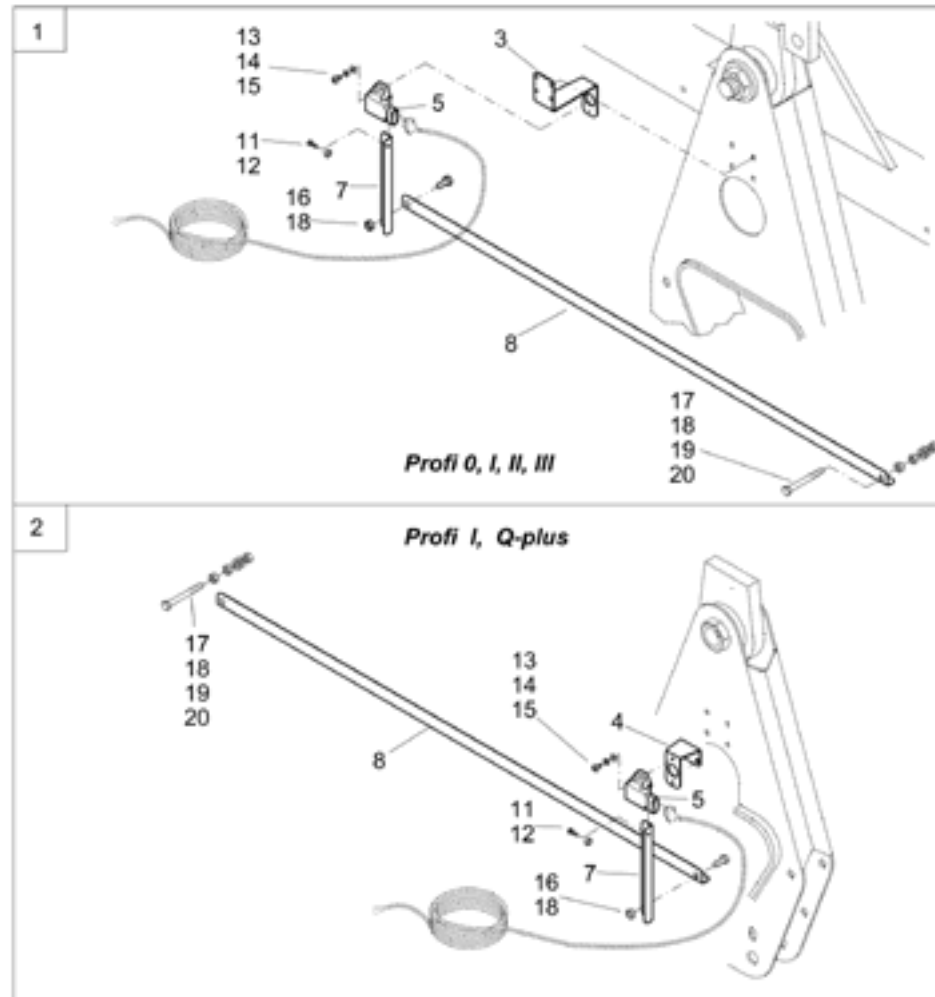
Блок клапанов Q-Plus (ETB-023379)

Артикул	Элемент	Описание	Комментарий	Количество
932385	1	VENTILEINHEIT F. Q-PLUS VORM.	Ohne Hydraulikzylinder und Potentiometer gezeichnet !	1
912425	2	Блок запирающий		1
914870	3	Клапан напорный		1
GD962	5	Дроссель		1
GC766	6	Переходник		1
GC627	7	Переходник		1
GB265	8	Гидрошланг		1
105531	15	Консоль (DE)BL 10131 2,99X179X 530 DC03-A-M		1
DB195	16	Болт		1
DF361	17	Шайба		1
DF176	18	Шайба		1
DE030	19	6ГР-ГА 4032 М 8 А4 -70		1
DC031	20	Болт		3
DF021	21	Шайба		6
DE537	22	Гайка		1
931287	31	VENTILBLOCK VORWAHLKLAPPUNG Q (03)##E	Bis 04.2008 !	1
NL141	35	Кабель Y		1
GD442	41	VENTILBLOCK VORWAHLKLAPPUNG Q	Ab 05.2008 !	1
FC200	42	Кольцо уплотнительное		5
GD346	43	Реле электромагнитное		1
GD351	44	WEGESITZVENTIL 2/2		1

Блок клапанов Q-Plus (ETB-023379)

Артикул	Элемент	Описание	Комментарий	Количество
Y330001290	45	Дроссель	Beinhaltet Pos 42	1

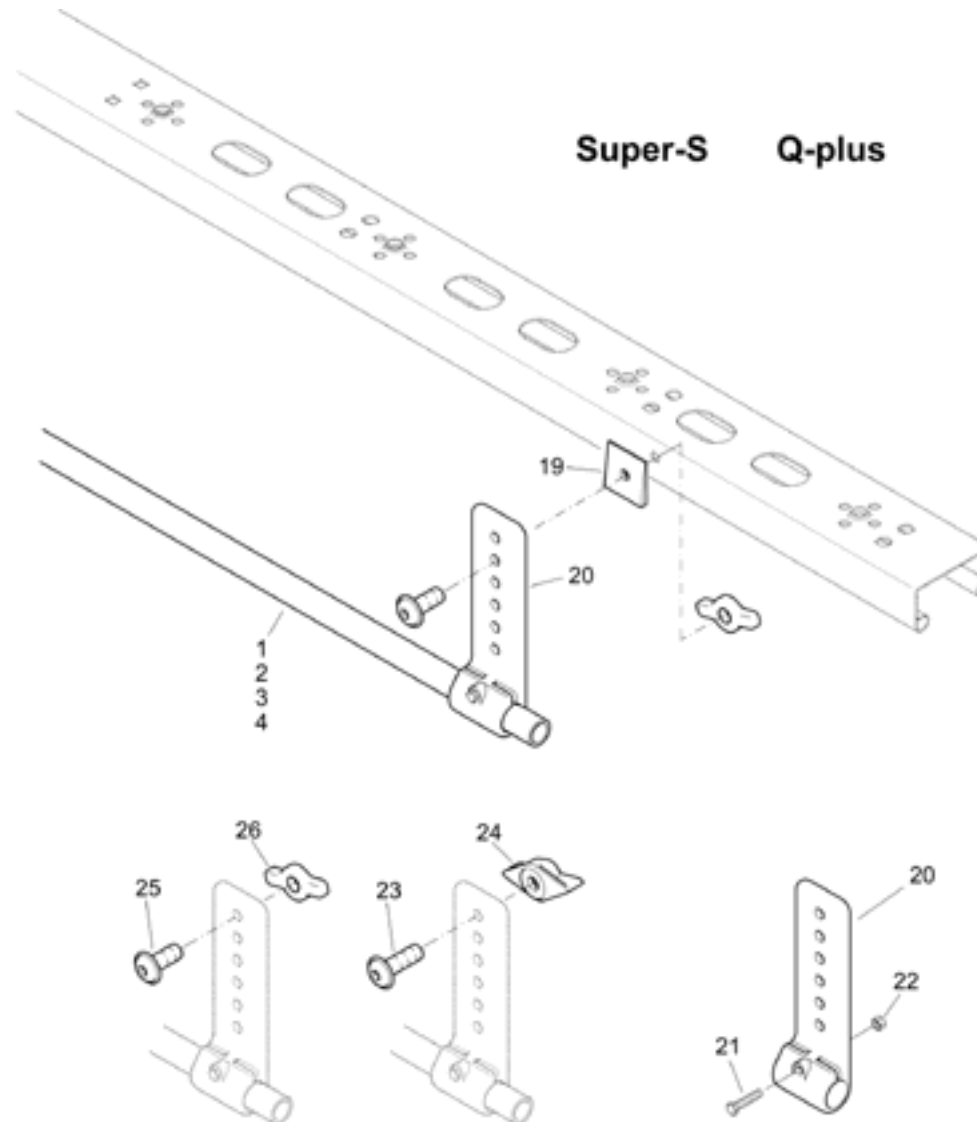
Потенциометр (ETB-023380)



Потенциометр (ЕТВ-023380)

Артикул	Элемент	Описание	Комментарий	Количество
922153	1	ПОТЕНЦИОМЕТР (СБ)	F?r Profi 0, I, II, III !	1
922589	2	POTENTIOMETER	F?r Profi I-Q-plus !	1
922154	3	HALTER POTIBALKEN	F?r Profi 0, I, II, III !	1
922585	4	HALTER POTIBALKEN	F?r Profi I-Q-plus !	1
NH022	5	ПОТЕНЦИОМЕТР ELO +/-60PROZ. M. AMP-ST.		1
922194	6	Кабель адаптера потенциометра		1
922155	7	Стойка угловая		1
922156	8	Угловая стойка		1
DD273	11	Винт		1
DE247	12	Гайка		1
DD639	13	Винт (alt DD235)		1
DF208	14	Шайба не для новых конструкций		2
DF193	15	Шайба		2
DC013	16	Болт		1
DC178	17	Болт		1
DE578	18	Гайка		1
DE026	19	Гайка		2
DF011	20	Шайба		2

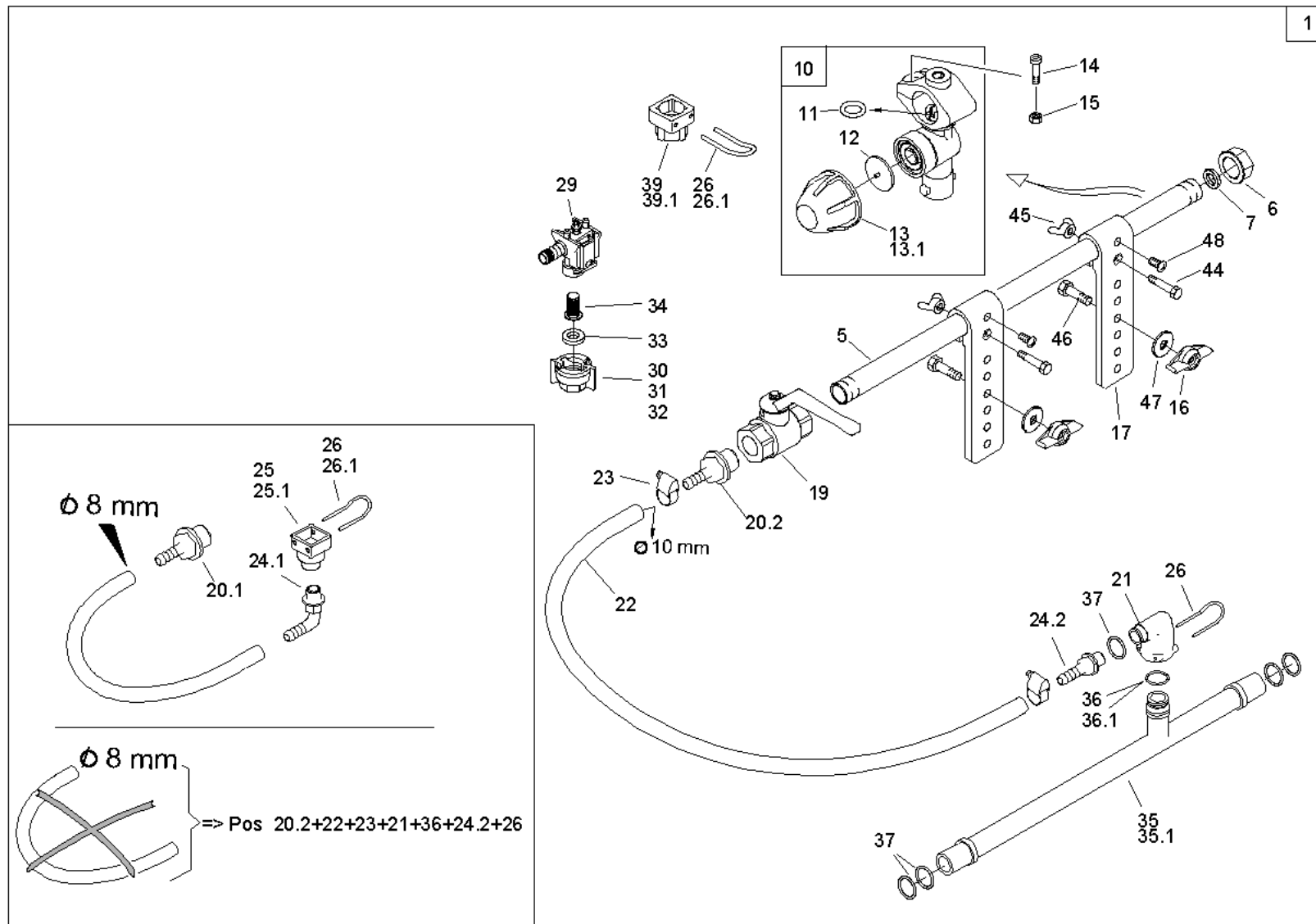
Защитные трубки форсунок (ETB-023381)



Защитные трубки форсунок (ETB-023381)

Артикул	Элемент	Описание	Комментарий	Количество
916560	1	Труба защитная 1900 мм,		1
921240	2	Труба защитная 2400 мм.		1
916561	3	Труба защитная 2650 мм.		1
928696	4	Труба защитная 3400 мм.		1
949327	19	КЛИН 4 GRAD KUNST. PA6+30%GF SCHWARZ		1
942283	20	Кронштейн	Inklusive Pos 21 und 21.Inklusive Pos 21 und 22.	1
DB001	21	Болт		1
DE578	22	Гайка		1
DD479	23	Винт	Anzahl je nach Ausf?hrung !	1
922941	24	ГАЙКА КРЫЛЬЧАТАЯ M 8(SI A4) (СБ)	Anzahl je nach Ausf?hrung !	1
DD564	25	Винт (alt DD476)		1
945705	26	Гайка - барашек		1

Расширение штанг (ETB-023382)



Расширение штанг (ETB-023382)

Артикул	Элемент	Описание	Комментарий	Количество
938386	1	Комплект удлинения штанг, по 60см.		1
923796	5	Труба		2
GE148	6	Крышка с резьбой пластик		2
ZF996	7	Прокладка уплотнительная		2
ZF560	10	Держатель форсунок		2
FC098	11	Кольцо уплотнительное		1
ZF472	12	Мембрана		1
ZF900	13	Гайка клапана с пружиной	Standard	1
ZF1138	13.1	Демпфер	Optional	1
DA779	14	Винт		4
DD806	14	BL-SHR 7049 4,8X16 F-H A2	Neu	1
DE578	15	Гайка		1
922941	16	ГАЙКА КРЫЛЬЧАТАЯ М 8(SI A4) (СБ)		4
923797	17	Держатель топливной штанги удлиненный		4
GE147	19	Кран шаровой		2
GE149	20.1	Переходник	F?r Schlauchinnendurchmesser 8 mm	2
GE420	20.2	Переходник	F?r Schlauchinnendurchmesser 10 mm	2
946535	21	Штуцер соединительный угловой		2
AP604	22	EPDM SCHWARZ / ROLLE A 100M	Meterware	1
KE002	23	ХОМУТ ШЛАНГА 3017A 10- 16/ 9 W4		4
GE150	24.1	Переходник	F?r Schlauchinnendurchm	2

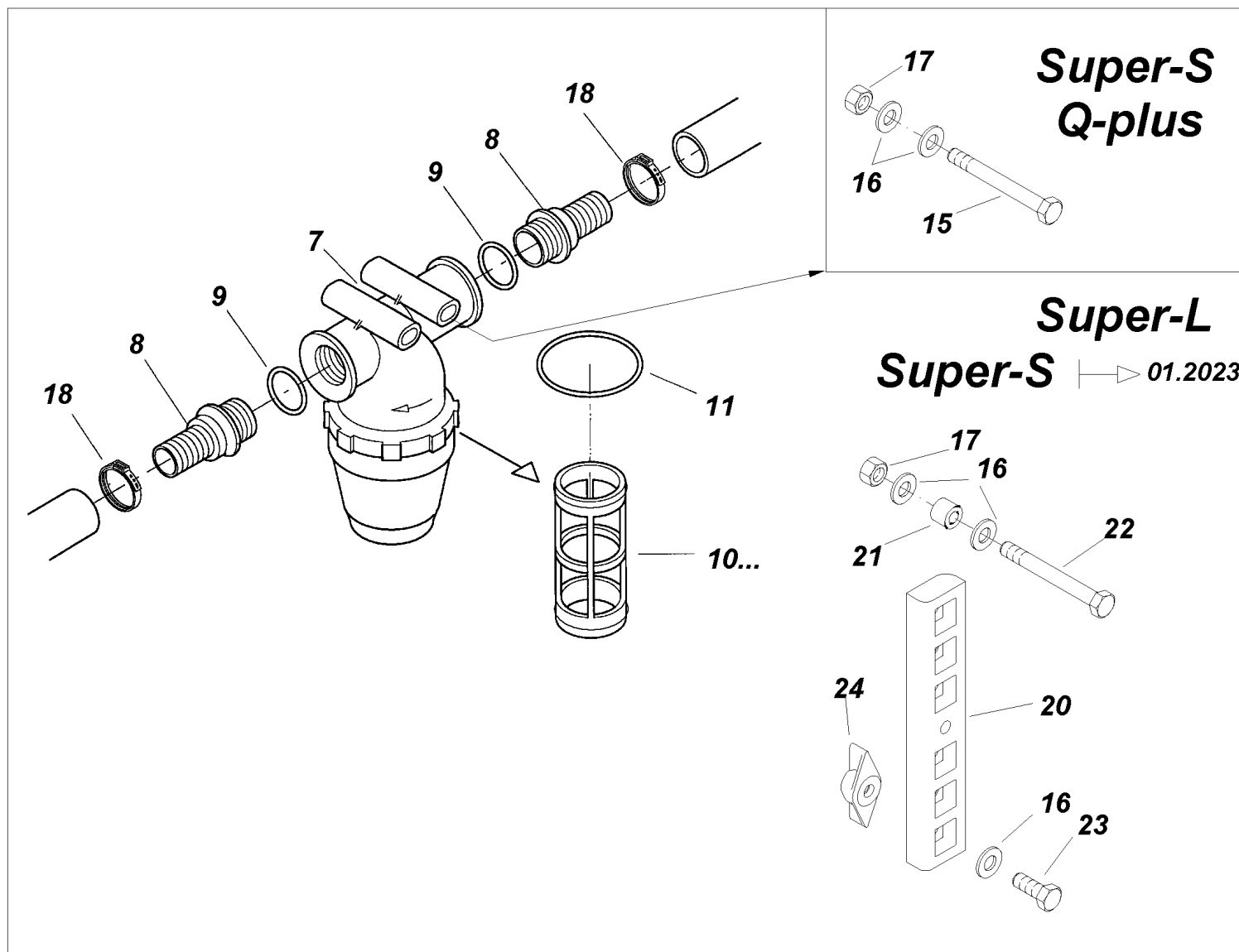
Расширение штанг (ETB-023382)

Артикул	Элемент	Описание	Комментарий	Количество
			esser 8 mm	
GE367	24.2	Переходник	F?r Schlauchinnendurchmesser 10 mm	2
938335	25	Переходник	Ab 11.2010	2
7741100	25.1	STUELPANSCHLUSS	Bis 10.2010	2
ZF196	26	ФИКСАТОР 2,5X24	Ab 11.2010	4
ZF195	26.1	Скоба	Bis 10.2010	4
924411	29	с ТЕЕJET BAJONETT компл.		2
ZF1664	30	Колпак		1
ZF333	31	Крышка байонетная с уплотнением		2
ZF1663	32	# Гайка байонетная SW 11 - SCHWARZ		1
FG080	33	Прокладка уплотнительная		2
ZF1568	34	Фильтр форсунки 50 меш для размера форсунки больше 015		1
936549	35	ТРУБА СОЕДИНИТЕЛЬНАЯ KUNST. HDPE SCHWARZ	Ab 11.2010	2
916979	35.1	Труба с вставным наконечником	Bis 10.2010	2
FC108	36	Кольцо уплотнительное	Ab 11.2010	2
FC001	36.1	Кольцо уплотнительное	Bis 10.2010	2
FC081	37	Кольцо уплотнительное		10
7646110	39	Крышка пластик чёрный	Ab 11.2010	2
913954	39.1	Заглушка	Bis 10.2010	2
DB001	44	Болт		4
DE281	45	Гайка барашковая		4
DC036	46	БГР-БТ 4017 8X 25 A2-70		4

Расширение штанг (ЕТВ-023382)

Артикул	Элемент	Описание	Комментарий	Количество
DF176	47	Шайба		4
DA510	48	Штифт		4

Комплект линейных фильтров штанги (ETB-023383)



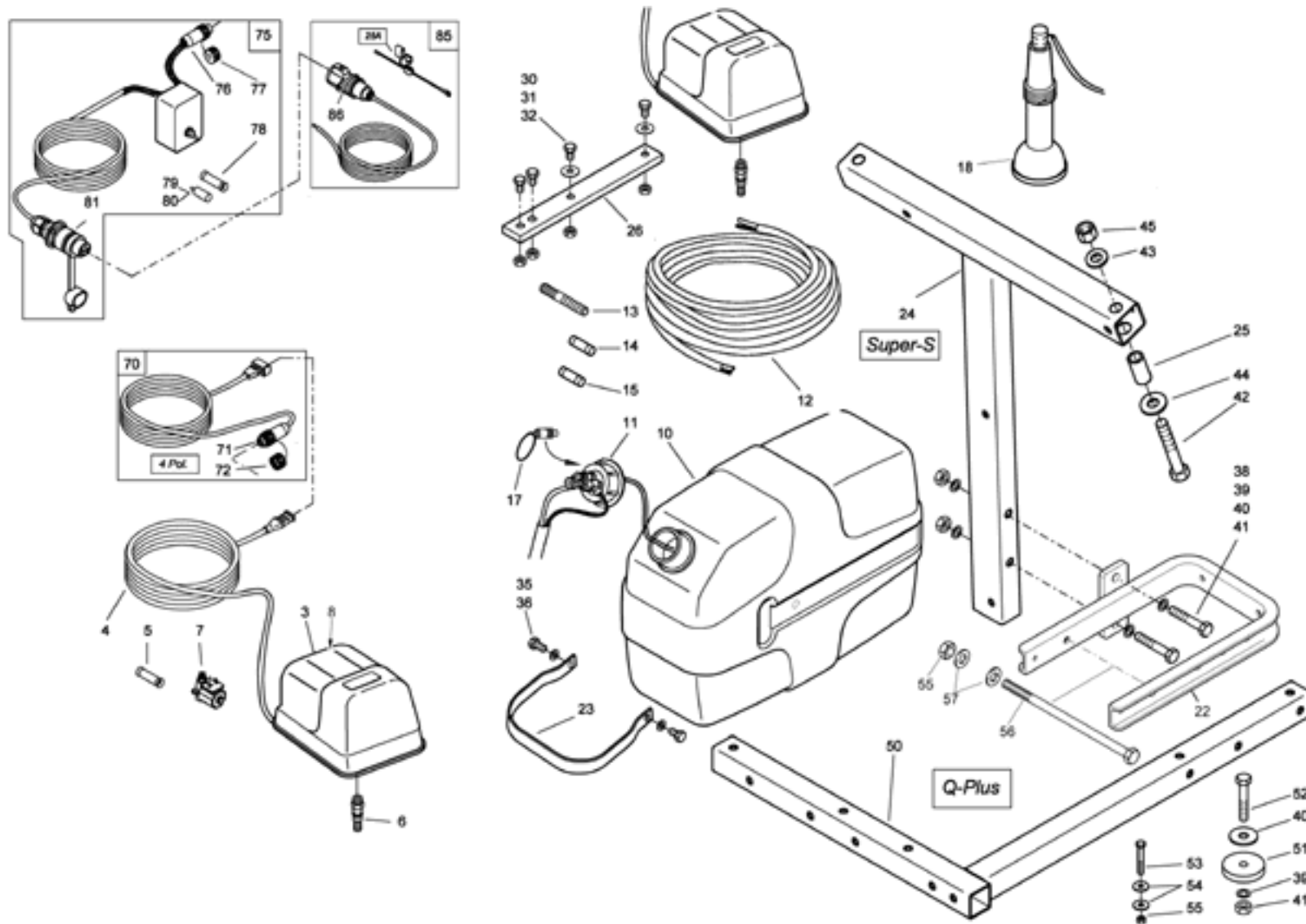
Комплект линейных фильтров штанги (ETB-023383)

Артикул	Элемент	Описание	Комментарий	Количество
NML	1	Больше не поставляется	Anzahl der folgenden Positionen je nach Ausf?hrung	1
931952	2	Комплект секционных фильтров	Anzahl der folgenden Positionen je nach Ausf?hrung	1
112592	3	FILTERSATZ F. SPRIZTL. M. 9TB	Anzahl der folgenden Positionen je nach Ausf?hrung	1
112574	4	FILTERSATZ F. SPRIZTL. M. 11TB ##A	Anzahl der folgenden Positionen je nach Ausf?hrung	1
ZF495	7	Фильтр		1
GE091	8	Переходник		1
FC109	9	КОЛЬЦО РЕЗИНОВОЕ 26,00X3,00 FKM70		1
ZF1628	10.1	Фильтр 38X 88 (50 ячеек)		1
ZF1629	10.2	Фильтр 38X 89 (80 ячеек)		1
ZF1630	10.3	Фильтр 38 x 88 (100 ячеек)		1
FC163	11	Кольцо уплотнительное		1
DB195	15	Болт		2
DF021	16	Шайба		4
DE537	17	Гайка		1
KE018	18	Хомут стяжной		1
921398	20	Пластина		1
919842	21	КР ПОМ 15 ЧЁРНЫЙ		1

Комплект линейных фильтров штанги (ЕТВ-023383)

Артикул	Элемент	Описание	Комментарий	Количество
DB206	22	Болт		1
DC036	23	6ГР-БТ 4017 8X 25 А2-70		1
922941	24	ГАЙКА КРЫЛЬЧАТАЯ М 8(SI A4) (СБ)		1

Пенный маркер Q-Plus и Super-S UF01/UG Nova (ETB-023384)



Пенный маркер Q-Plus и Super-S UF01/UG Nova (ETB-023384)

Артикул	Элемент	Описание	Комментарий	Количество
915737	1	Маркер пенный с компрессом в комбинации со штангами Super-S	[ohne Abbildung] /!\ Nur Einzelteile bestellbar	1
926817	1	Пенный маркер с компрессором для Super- S штанги	[ohne Abbildung] /!\ Nur Einzelteile bestellbar	1
920530	2	Пенный маркер с компрессором в комбинации со штангами Q-plus	[ohne Abbildung] /!\ Nur Einzelteile bestellbar	1
929252	2	#SCHAUMMARKIERUNG FÜR UF MIT Q-PLUS	[ohne Abbildung] /!\ Nur Einzelteile bestellbar	1
ZF359	3	Компрессор	Pos 3 und 8 !	1
922210	4	Кабель соединительный		1
NF107	5	STOSSVERBINDER 1,50-2,50MM2		1
ZF661	6	Штекер		1
ZF357	7	Электроклапан		1
Y520004010	8	Крышка		1
ZF355	10	Емкость для пенного маркера		1
ZF356	11	Крышка		1
ZF360	12	Кабель удлинительный (33 м.)		1
GE131	13	Соединитель шлангов прямой		2
ZF631	14	Штуцер для соединения шлангов		1
ZF632	15	Штуцер для соединения шлангов		1
NML	17	Больше не поставляется		1
ZF361	18	Форсунка пенная	Siehe nachfolgende FIG	2
ZF628	22	HALTER F.BEHÄELTER##E		1
ZF630	23	Хомут бака		1

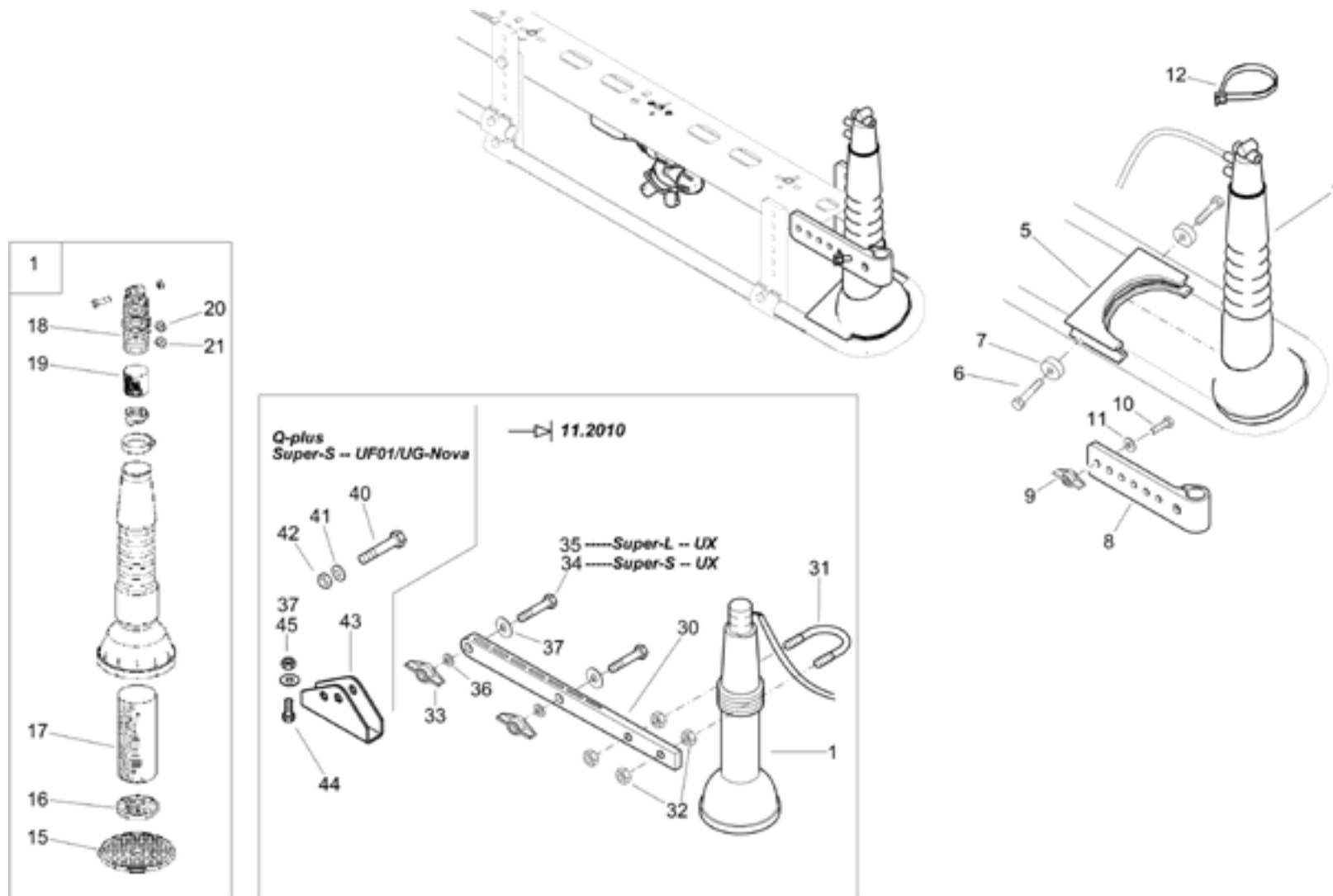
Пенный маркер Q-Plus и Super-S UF01/UG Nova (ETB-023384)

Артикул	Элемент	Описание	Комментарий	Количество
921647	24	HALTER SCHAUMMARK. (02/K5)		1
921611	25	Втулка		2
923401	26	HALTER (02) #0E		1
DC036	30	БГР-БТ 4017 8X 25 A2-70		4
DF176	31	Шайба		2
DE537	32	Гайка		1
DC275	35	Болт		2
DF361	36	Шайба		2
DE030	37	БГР-ГА 4032 М 8 А4 -70		8
DB129	38	Болт		2
DF363	39	Шайба		2
DF045	40	Шайба		2
DE041	41	Гайка		2
DB262	42	БКТ-SHR 4014 16X 75 A2-70		2
DF364	43	Шайба		2
DF078	44	Шайба		2
DE046	45	Гайка		2
924879	50	HALTER F. S.B. (02/K5)		1
911023	51	КР ПОМ-С 40 ЧЁРНЫЙ ТУ СТО-002-17152852		2
DB268	52	Болт		2
DB216	53	Болт		2
DF185	54	Шайба		4

Пенный маркер Q-Plus и Super-S UF01/UG Nova (ETB-023384)

Артикул	Элемент	Описание	Комментарий	Количество
DE538	55	Гайка		1
DB516	56	6КТ-SHR 931 10X200 A2-70		1
DF033	57	ШБ 7090 10,5X20X2 A2 ALTERN. DIN 125		2
922192	70	Кабель адаптера пенный маркер		1
NF094	71	Кабель соединительный 3-х контактный		1
NF109	72	BLINDBUCHSE 4POL. AMPHENOL		1
924078	75	Блок управления в сборе		1
NF018	76	Втулка		1
NF108	77	BLINDSTECKER BINDER-RD24		1
NF107	78	STOSSVERBINDER 1,50-2,50MM2		1
NF050	79	FL-ST-HUELSE 1,5-2,5MM2 ISOL.		1
NF009	80	ADERENDHUELSE 2,50MM2 L= 8MM ISOL.		1
NF095	81	NULL NULL		1
NL080	85	Кабель питания		1
NF089	86	Розетка (12 V вилка DIN 9680)		1

Форсунка для пены, пенный маркер (ETB-023385)



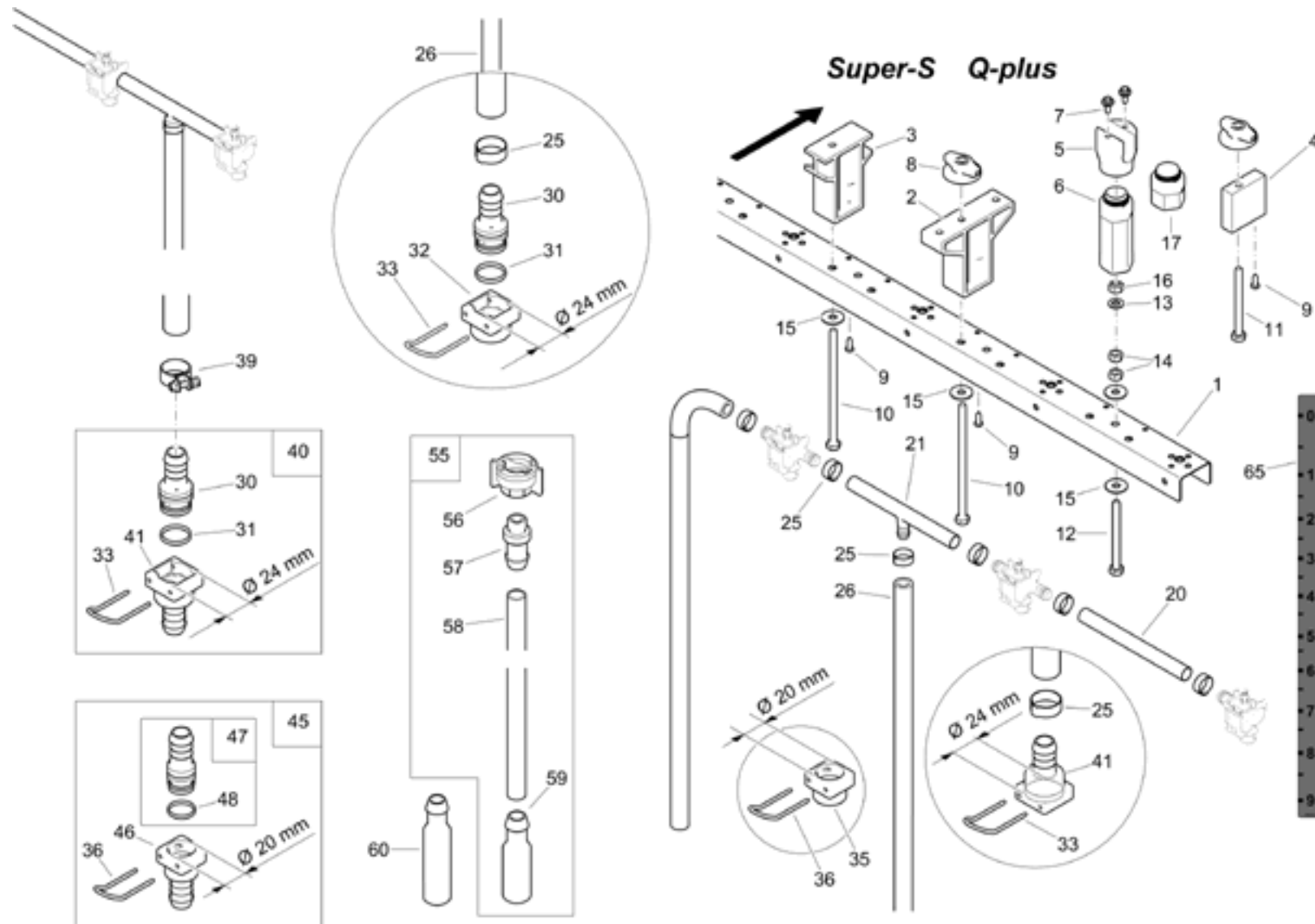
Форсунка для пены, пенный маркер (ЕТВ-023385)

Артикул	Элемент	Описание	Количество
ZF361	1	Форсунка пенная	1
937007	5	SCHAUMDUESENHALTER##E	1
DB218	6	Болт	2
911023	7	КР ПОМ-С 40 ЧЁРНЫЙ ТУ СТО-002-17152852	2
942283	8	Кронштейн	1
922941	9	ГАЙКА КРЫЛЬЧАТАЯ М 8(SI A4) (СБ)	1
DC036	10	БГР-БТ 4017 8X 25 A2-70	1
DF176	11	Шайба	1
KE033	12	Стяжка	1
ZF902	15	Сетка пластиковая	1
ZF903	16	Сетка пластиковая	1
ZF904	17	Вставка пенного маркера	1
ZF905	18	Корпус пенного маркера	1
ZF353	19	SCHWAMM	1
ZF906	20	Гайка синяя	1
ZF906	21	Гайка синяя	1
920524	30	Часть держателя штанги	1
KE287	31	Скоба	1
DE030	32	БГР-ГА 4032 М 8 А4 -70	4
922941	33	ГАЙКА КРЫЛЬЧАТАЯ М 8(SI A4) (СБ)	2
DC043	34	Болт	2
DC203	35	Болт	2

Форсунка для пены, пенный маркер (ETB-023385)

Артикул	Элемент	Описание	Количество
DF021	36	Шайба	2
DF176	37	Шайба	2
DC072	40	Болт	1
DF362	41	Шайба	1
DE036	42	Гайка	1
916564	43	ROLLENAUFNAHME (02/K5)##E	1
DC028	44	Болт	2
DE537	45	Гайка	1

Навесной шланг / крепление линий опрыскивания Super S и Q Plus (ETB-023386)



Навесной шланг / крепление линий опрыскивания Super S и Q Plus (ETB-023386)

Артикул	Элемент	Описание	Комментарий	Количество
921256	1	LEITUNGSTRAEGER (E6/C0)		1
921257	1	LEITUNGSTRAEGER (E6/C0)		1
921258	1	LEITUNGSTRAEGER (E6/C0)		1
922636	1	LEITUNGSTRAEGER (E6/C0)		1
921255	2	ABSTANDSHALTER UNIVERSAL 40X140X115		1
924167	3	ABSTANDSHALTER UNIVERSAL 40X90X115		1
914141	4	ABSTANDSHALTER 20X65X 65		1
948889	5	HALTER SPRITZLEITUNGSV. OBERTEIL		1
948890	6	HALTER SPRITZLEITUNGSV. UNTERTEIL		1
DD463	7	Болт		2
911104	8	Гайка с крышкой		1
DD093	9	CAMP-BT 1479 6,3X19 C A2		1
DC268	10	6KT-SHR 933 10X190 A2-70		1
DB198	11	Болт		1
DC196	12	Болт		1
DF033	13	ШБ 7090 10,5X20X2 A2 ALTERN. DIN 125		1
DE036	14	Гайка		2
DF185	15	Шайба		1
DE538	16	Гайка		1
949400	17	GEWINDESCHUTZ F. HALTER		1
913718	20	Трубка соединительная		1
926717	21	Труба Т-образная соединительная		1

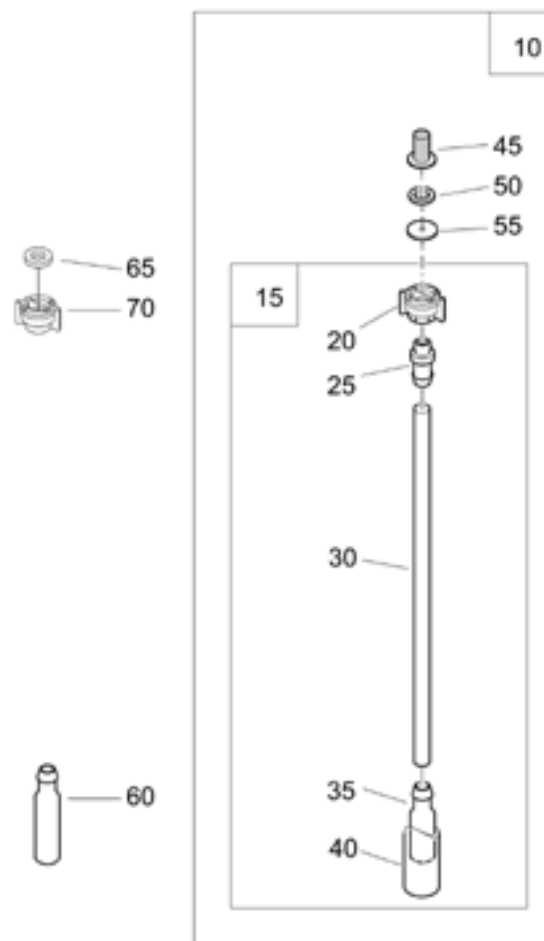
Навесной шланг / крепление линий опрыскивания Super S и Q Plus (ETB-023386)

Артикул	Элемент	Описание	Комментарий	Количество
KE272	25	Зажим		1
AP521	26	EPDM SCHWARZ	Bststellung mit Meterangabe	1
936452	30	Переходник		1
FC108	31	Кольцо уплотнительное		1
7646110	32	Крышка пластик чёрный		1
ZF196	33	ФИКСАТОР 2,5X24		1
913954	35	Заглушка		1
ZF195	36	Скоба		1
KE004	39	Хомут		1
936562	40	Соединение штепсельное	Beinhaltet Pos 30, 31, 33 und 41	1
7615300	41	"ШТУЦЕР 1/2""X24" пластик чёрный		1
916728	45	Соединение штепсельное 1/2"	Beinhaltet Pos 36, 46 und 47	1
7614300	46	Переходник концевой пластик чёрный		1
7600300	47	Переходник	Beinhaltet Pos 48	1
FC001	48	Кольцо уплотнительное		1
110048	55	Шланг	Beinhaltet Pos 61-64	1
ZF762	56	КОЛПАЧОК SCHWARZ IG=1/4ZOLL		1
929438	57	Переходник		1
AP620	58	Шланг	Bststellung mit Meterangabe	1
910543	59	SCHLEPPGEWICHT 100G		1

Навесной шланг / крепление линий опрыскивания Super S и Q Plus (ETB-023386)

Артикул	Элемент	Описание	Комментарий	Количество
917533	60	SCHLEPPGEWICHT 180G		1
ME540	65	FOLIE SKALA 600L UF		1
ME541	65	FOLIE SKALA 800L UF		1
ME542	65	FOLIE SKALA 1000L UF		1
ME543	66	FOLIE SKALA 1200L UF		1

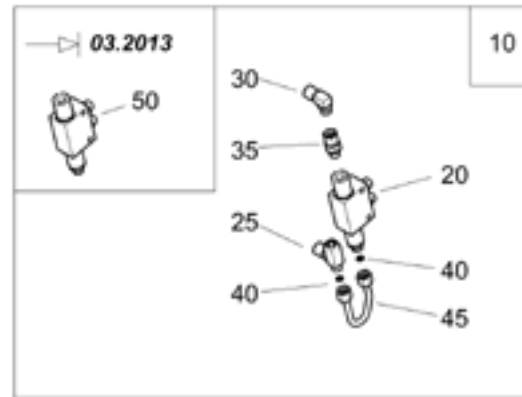
Навесной шланг (ETB-023387)



Навесной шланг (ETB-023387)

Артикул	Элемент	Описание	Комментарий	Количество
102472	10	Комп. подв. шлангов на метр шир. захвата		1
110048	15	Шланг		4
ZF762	20	КОЛПАЧОК SCHWARZ IG=1/4ZOLL		1
929438	25	Переходник		1
AP620	30	Шланг	Meterware	1
910543	35	SCHLEPPGEWICHT 100G		1
AP121	40	Шланг	Meterware	1
ZF1568	45	Фильтр форсунки 50 меш для размера форсунки больше 015		4
FG063	50	Прокладка уплотнительная		4
ZF097	55	ШАЙБА ДОЗИРУЮЩАЯ CP4916-39		4
917533	60	SCHLEPPGEWICHT 180G		1
ZF332	65	Байонетная крышка, глухая. черная с уплотнением		1
FG080	70	Прокладка уплотнительная		1

Запорные блоки (ETB-023388)



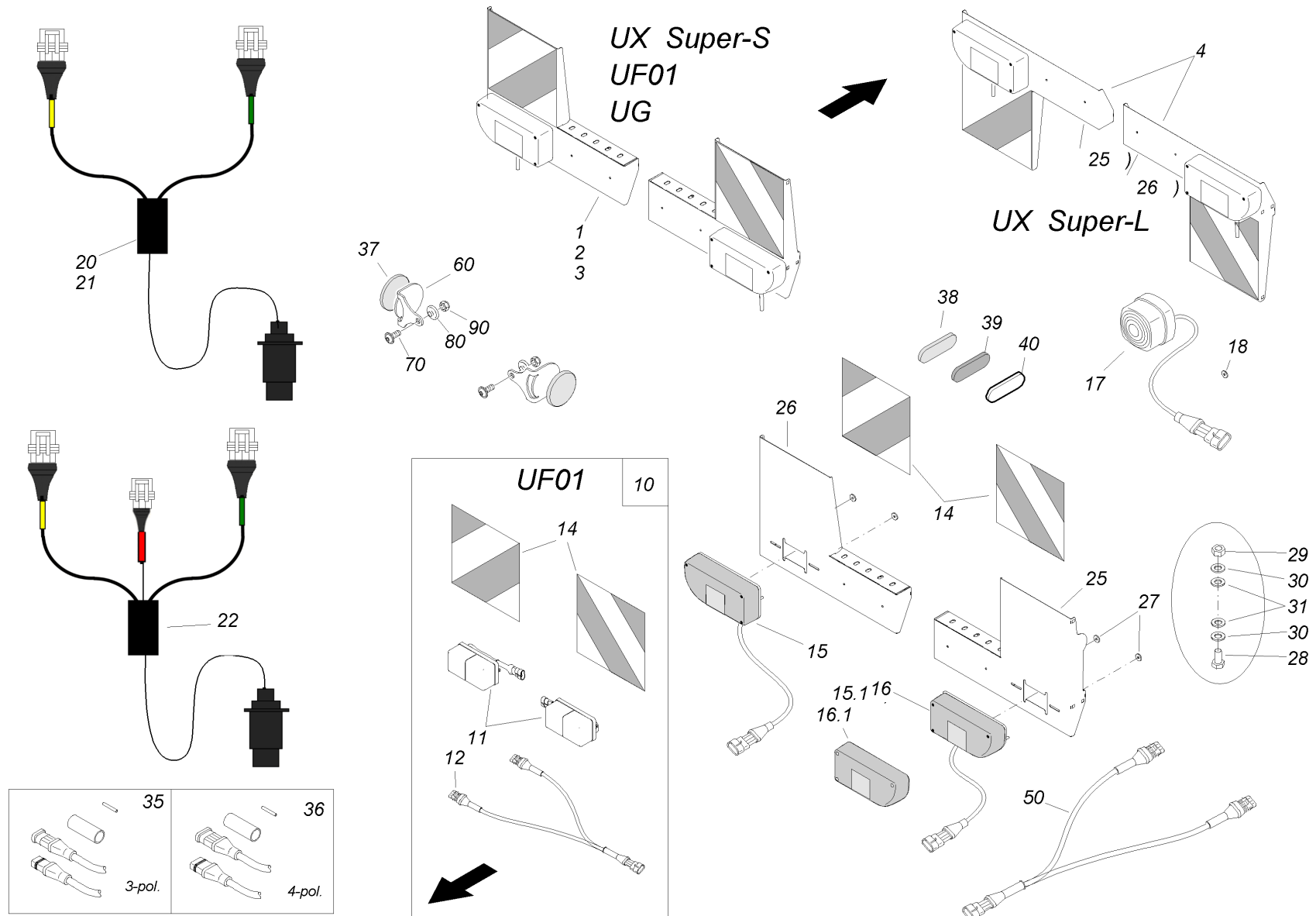
Запорные блоки (ETB-023388)

Артикул	Элемент	Описание	Комментарий	Количество
933984	10	SPERRBLOCK I F. D-30-16-130-275		1
GD877	20	STEUERKOLBEN ABGEDICHTET	Ab 04.2013	1
GD962	25	Дроссель		1
GC627	30	Переходник		1
GC337	35	Переходник		1
FC363	40	УПЛОТНЕНИЕ WF-WD 8L/S VI		1
934884	45	ROHR U-BOGEN		1
GD877	50	STEUERKOLBEN ABGEDICHTET	Bis 03.2013	1

Камера UF/UG (ETB-023389)

Артикул	Элемент	Описание	Комментарий	Количество
NI333	10	MONITOR F. KAMERASYSTEM		1
NL417	15	Кабель камеры заднего вида, 5 м.		1
NH232	20	# Камера заднего вида		1
113251	30	ANBAUKIT HECKKAMERA UF/UG VORM.		1
112209	35	HALTER KAMERA RUECKF .F.S-GEST. (02/K5)		1
NL374	40	ANSCHLUSSKABEL RUECKFAHRKAMERA 10M		1
KE322	45	KABELBINDER LOESBAR 7,0X180 SCHW.		1
942863	45	DICHTKAPPE		1
FC167	50	Кольцо уплотнительное		1
EF100	55	Шнур	Bestellung mit Meterangabe.	1
DA780	60	ZYL-SHR 4762 8X 40 A2-70		2
942863	65	DICHTKAPPE		2
KE322	70	KABELBINDER LOESBAR 7,0X180 SCHW.		2
DC253	75	Болт		4
DF007	80	Шайба		8
DE577	85	Гайка 985 M 5 A2-70 (B40)		1

Освещение (ETB-023390)

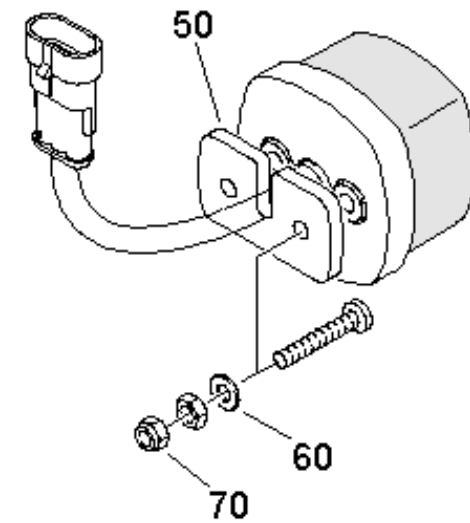
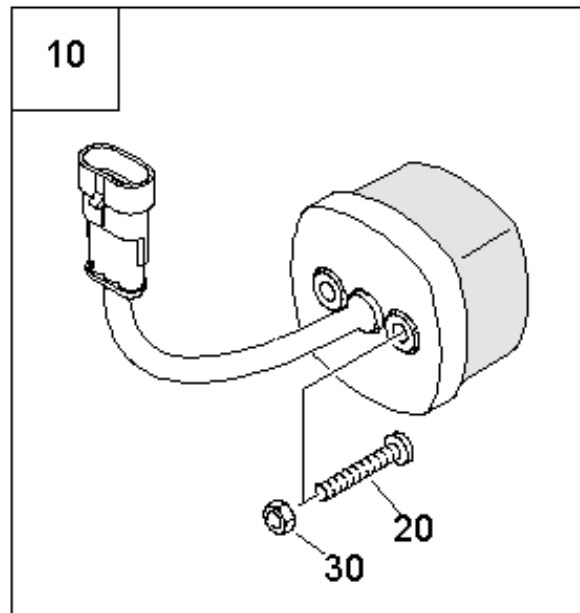
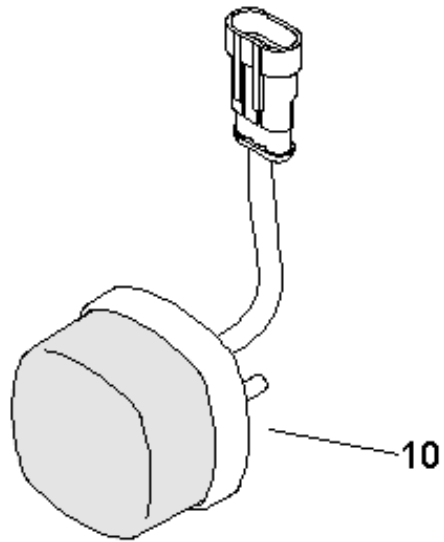


Освещение (ETB-023390)

Артикул	Элемент	Описание	Комментарий	Количество
936489	1	Освещение габаритное заднее		1
936490	2	Комплект заднего освещения на (UG)		1
NML	3	Больше не поставляется		1
936492	4	Освещение сзади на UX Со штангами SUPER-L (UX)		1
936792	10	BELEUCHTUNG FRONT VORM.	F?r UF 01	1
NA088	11	Фонарь габаритного освещения		2
NA088	11	Фонарь габаритного освещения		1
NA089	11.1	Рассеиватель стояночного фонаря		1
NA199	11.1	Рассеиватель стояночного фонаря		1
NL982	12	Кабель соединительный		1
935297	14	Ремкомплект (наклейка)		1
NA180	15	Фонарь заднего освещения левый		1
YY00189	15.1	Стекло фонаря заднего левого (NA180 / NA202)		1
NA181	16	Фонарь заднего освещения правый (SRG)		1
YY00190	16.1	Стекло фонаря заднего правого (NA181)		1
NA099	17	Стоп сигнал на UX	Bei Kabelbaum NL317 verwenden	1
DF410	18	SHB 34815 5,3X10X1 PA66 NT		4
NL236	20	Кабель	F?r UF 01	1
NL1609	21	KABELB. UG BEL.	UG; UX mit Gest?nge Super-S!	1
NL404	22	KABELB. UX BELEUCHTUNG	Bei Begrenzungsleuchten NA099	1

Освещение (ETB-023390)

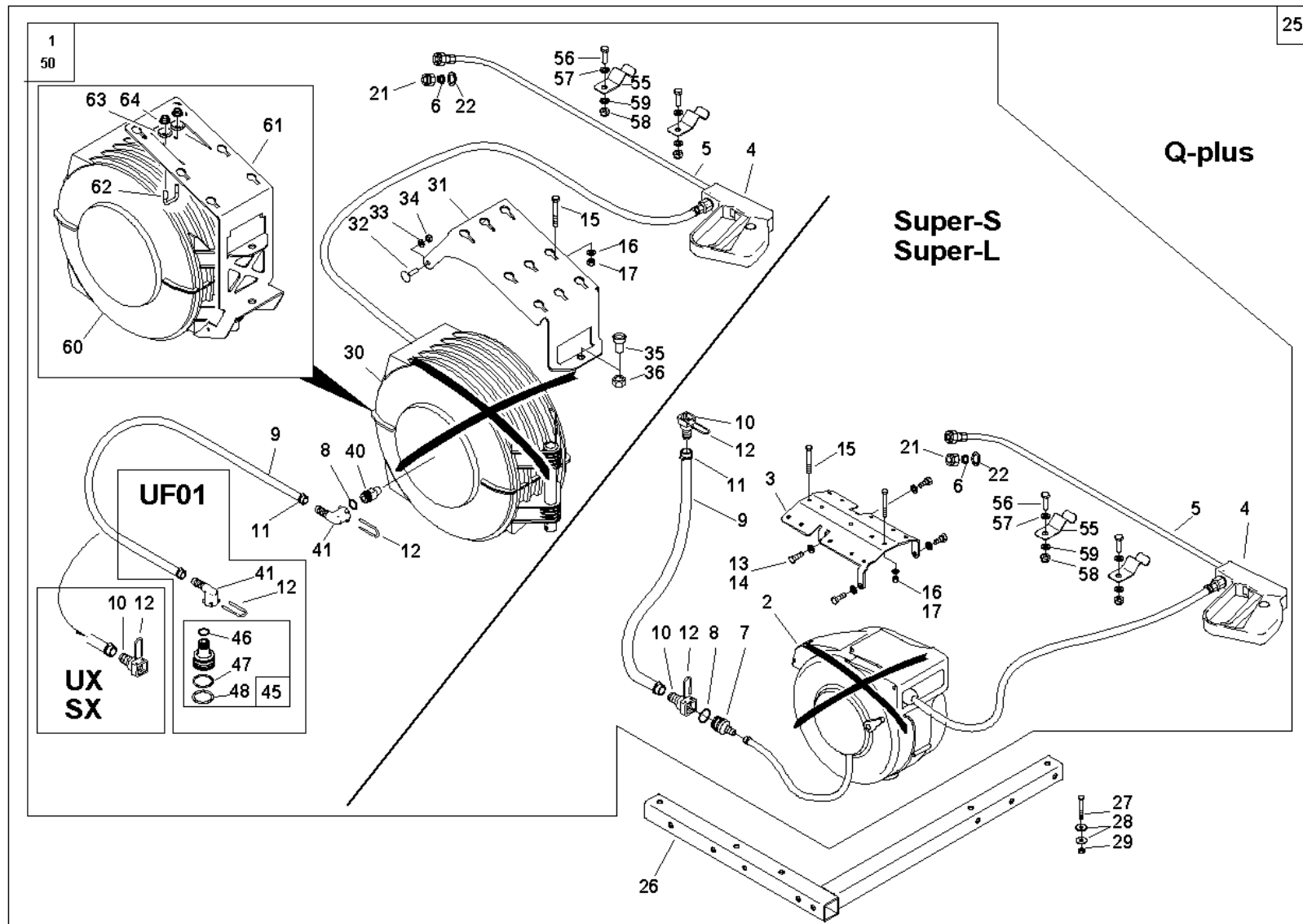
Артикул	Элемент	Описание	Комментарий	Количество
NA169	23	Фонарь стоп-сигнала	Bei Kabelbaum NL404 verwenden	1
NL404	24	KABELB. UX BELEUCHTUNG	Bei Bremsleuchte NA169	1
942491	25	BELEUCHTUNGSKONSOLE I (02/K5)		1
942492	26	Консоль освещения		1
DF429	27	SHV M.DICHT. 6,8X22X3 EDPM		4
DC064	28	Болт		4
DE538	29	Гайка		1
DF033	30	ШБ 7090 10,5X20X2 A2 ALTERN. DIN 125		8
DF409	31	Шайба		4
NF081	35	Ремкомплект		1
NF082	36	Ремкомплект		1
ND019	37	РЕФЛЕКТОР ЖЕЛТ. D=60 SELBSTKL.		1
ND064	38	Светоотражатель		1
ND065	39	RUECKSTRAHLER 70X22 ROT KLEBEND (SRG)		1
ND066	40	Светоотражатель 70X22		1
NL1258	50	ПЕРЕХОДНИК KENNZEICHENLEUCHTE 2POL. STRASSENBELEUCHTUNG		2
117056	60	HALTER RUECKSTRAHLER		2
DD479	70	Винт		2
101171	80	KUNST: PP+60%GF		2
DE545	90	СТ-ГА 6926 M 8 A2 (B40) (DE)		2

Габаритные огни (ETB-0000004819)

Габаритные огни (ЕТВ-0000004819)

Артикул	Элемент	Описание	Количество
NA099	10	Стоп сигнал на UX	1
DD254	20	FL-KPF-SHR 7045 5X30 H A2-70	2
DE135	30	Гайка	2
117100	50	BLECH (02/K5)	1
DF007	60	Шайба	2
DE577	70	Гайка 985 M 5 A2-70 (B40)	2

устройство для внешней очистки (ETB-023391)



устройство для внешней очистки (ETB-023391)

Артикул	Элемент	Описание	Комментарий	Количество
NML	1	Больше не поставляется		1
ZF1660	2	SCHLAUCHAUFROLLER-AUTOMATIK AR 100-R3	Bis 04.2007 !	1
112215	2	HALTER F. SCHLAUCHBOX (02/K5)		1
112216	2	KL-BUEGEL ECK 8X 36X 40		1
928389	3	HALTER FUER SCHLAUCHBOX (02/K5) #0E	Bis 04.2007 !	1
ZF371	4	Пистолет-распылитель AA30L-1/4		1
ZF019	5	Удлинитель изогнутый		1
ZF695	6	Форсунка FU 1 20° NRST		1
930417	7	Переходник	Bis 04.2007 !	1
FC108	8	Кольцо уплотнительное		1
AP078	9	ШЛАНГ 15X3,5 С КОРДОМ 20/45 BAR	Bestellung mit Meterangabe !	1
7615300	10	"ШТУЦЕР 1/2""X24" пластик чёрный		2
KE004	11	Хомут		2
ZF196	12	ФИКСАТОР 2,5X24		1
DC088	13	Болт		4
DF045	14	Шайба		4
DC233	15	Болт		2
DF021	16	Шайба		2
DE537	17	Гайка		1
ZF1174	21	Гайка пластиковая		1
FG098	22	Прокладка уплотнительная		1
932078	25	Моечная установка наружная		1

устройство для внешней очистки (ETB-023391)

Артикул	Элемент	Описание	Комментарий	Количество
924879	26	HALTER F. S.B. (02/K5)		1
DB216	27	Болт		2
DF185	28	Шайба		4
DE538	29	Гайка		1
ZF1660	30	SCHLAUCHAUFROLLER-AUTOMATIK AR 100-R3		1
112215	30	HALTER F. SCHLAUCHBOX (02/K5)		1
112216	30	KL-BUEGEL ECK 8X 36X 40		1
931126	31	Кожух		1
912641	32	KURZER 4KT-ANSATZ		2
DF176	33	Шайба		2
DE537	34	Гайка		1
DA719	35	ZYL-SHR 4762 16X 30 A2-70		1
DE242	36	Гайка		1
930417	40	Переходник		1
ZF879	41	Насадка		2
ZF795	45	Переходник		1
FC108	46	Кольцо уплотнительное		1
FC110	47	УПЛ-К-КР 35,00X4,00 FKM 70 PTFE-GLEITLACKBESCHICHTUNG		1
FC125	48	Кольцо уплотнительное		1
931730	50	AUSSENWASCHEINRICHTUNG SX		1
934810	55	Скоба		2
DC016	56	Болт		2

устройство для внешней очистки (ETB-023391)

Артикул	Элемент	Описание	Комментарий	Количество
DF013	57	Шайба		2
DE578	58	Гайка		1
DF011	59	Шайба		2
ZF1660	60	SCHLAUCHAUFROLLER-AUTOMATIK AR 100-R3		1
112215	61	HALTER F. SCHLAUCHBOX (02/K5)		1
112216	62	KL-BUEGEL ECK 8X 36X 40		1
101171	63	KUNST: PP+60%GF		2
DE545	64	СТ-ГА 6926 М 8 А2 (В40) (DE)		2

AMAZONEN-WERKE

H. DREYER SE & Co. KG
Postfach 51
49202 Hasbergen-Gaste
Germany

+49 (0) 5405 501-0
amazone@amazone.de
www.amazone.de